

790 DUKE

CODICE ARTICOLO 3214778IT



Desideriamo congratularci con Lei per aver scelto una motocicletta KTM. Ora Lei è proprietario di un moderno veicolo sportivo, che certamente Le riserverà molte soddisfazioni, se opportunamente curato.

Le auguriamo buon viaggio, sempre all'insegna della sicurezza!

Inserire in basso i numeri di serie del proprio veicolo.

Numero identificativo del veicolo (📖 Pag. 14)	Timbro del concessionario
Numero motore (📖 Pag. 14)	
Numero di chiave (📖 Pag. 14)	

Al momento della pubblicazione il manuale d'uso era aggiornato per questa serie. Non si escludono tuttavia lievi scostamenti risultanti dagli sviluppi costruttivi.

Tutti i dati contenuti non sono vincolanti. KTM Sportmotorcycle GmbH si riserva in particolare il diritto di modificare o eliminare, senza sostituirli, dati tecnici, prezzi, colori, forme, materiali, prestazioni di servizio e assistenza, configurazioni, allestimenti e simili senza preavviso e senza indicarne i motivi, di adattarli alla situazione locale, nonché di cessare la produzione di un determinato modello senza preavviso. KTM non si assume alcuna responsabilità per la disponibilità a magazzino, gli scostamenti rispetto alle figure e alle descrizioni, nonché eventuali refusi di stampa ed errori. I modelli raffigurati includono talvolta equipaggiamenti speciali non compresi nel volume della fornitura di serie.

© 2023 KTM Sportmotorcycle GmbH, Mattighofen Austria

Tutti i diritti riservati

La ristampa, anche parziale, ed eventuali riproduzioni di qualsiasi tipo sono consentite solo previa autorizzazione scritta del titolare del copyright.



ISO 9001(12 100 6061)

Ai sensi della norma internazionale sulla gestione della qualità ISO 9001, KTM adotta processi per assicurare la massima qualità possibile del prodotto.

Rilasciato da: TÜV Management Service

REG.NO. 12 100 6061

KTM Sportmotorcycle GmbH
Stallhofnerstraße 3
5230 Mattighofen, Austria

Questo documento è valido per i seguenti modelli:

790 DUKE EU (F9603WM, F9603WN)

790 DUKE L EU (F9603WO, F9603WP)

790 DUKE D. D. EU (F9603WQ, F9603WR)

790 DUKE AR (F9642WM, F9642WN)

790 DUKE ASEAN (F9688WM, F9688WN)

790 DUKE CN (F9687WM, F9687WN)






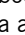
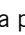

790 DUKE PH (F9682WM, F9682WN)









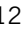




3214778it

16.01.2023

1	LEGENDA.....	6	6.5	Interruttori sul manubrio a destra	18
1.1	Simboli utilizzati.....	6	6.5.1	Pulsante di avviamento/interruttore di sicurezza.....	18
1.2	Formattazione del testo	6	6.6	Bloccasterzo e blocchetto di avviamento.....	18
2	AVVERTENZE PER LA SICUREZZA	7	6.7	Apertura del tappo del serbatoio del carburante.....	18
2.1	Definizione del campo d'impiego - uso conforme.....	7	6.8	Chiusura del tappo del serbatoio del carburante.....	19
2.2	Uso non conforme.....	7	6.9	Serratura della sella	20
2.3	Avvertenze per la sicurezza	7	6.10	Borsa degli attrezzi.....	20
2.4	Livello di pericolo e simboli	7	6.11	Maniglia.....	20
2.5	Avvertenza: evitare ogni tipo di manipolazione	8	6.12	Poggiapiedi passeggero.....	20
2.6	Utilizzo sicuro.....	8	6.13	Leva del cambio.....	21
2.7	Abbigliamento protettivo.....	9	6.14	Pedale del freno.....	21
2.8	Regole di lavoro	9	6.15	Cavalletto laterale	21
2.9	Ambiente	9	7	QUADRO STRUMENTI.....	22
2.10	Manuale d'uso	9	7.1	Quadro strumenti	22
3	AVVERTENZE IMPORTANTI	11	7.2	Attivazione e test	22
3.1	Garanzia del produttore, garanzia legale	11	7.3	Modalità diurna-notturna	22
3.2	Materiali di consumo, materiali ausiliari.....	11	7.4	Avvertenze.....	23
3.3	Parti di ricambio, accessori tecnici	11	7.5	Spie	23
3.4	Manutenzione.....	11	7.6	Display	25
3.5	Figure.....	11	7.7	Display TRACK (opzionale).....	26
3.6	Servizio clienti.....	11	7.8	Indicatore luminoso di cambiata.....	26
4	VISTA DEL VEICOLO	12	7.9	Indicatore del livello di carburante.....	27
4.1	Vista del veicolo anteriore sinistra (legenda).....	12	7.10	Ora	27
4.2	Vista del veicolo posteriore destra (legenda).....	13	7.11	Indicatore temperatura del liquido di raffreddamento	27
5	NUMERI DI SERIE	14	7.12	Contachilometri parziale	28
5.1	Numero identificativo del veicolo.....	14	7.13	Menu	28
5.2	Targa dati.....	14	7.13.1	Favorites	28
5.3	Numero di chiave.....	14	7.13.2	Trip 1	29
5.4	Numero motore.....	14	7.13.3	Trip 2	29
5.5	Codice articolo della forcella	15	7.13.4	General Info	30
5.6	Codice articolo dell'ammortizzatore....	15	7.13.5	Settings	30
5.7	Codice articolo dell'ammortizzatore di sterzo.....	15	7.13.6	Bluetooth® (opzionale).....	31
6	ELEMENTI DI COMANDO	16	7.13.7	Distance	31
6.1	Leva della frizione.....	16	7.13.8	Temperature.....	32
6.2	Leva del freno anteriore	16	7.13.9	Pressure	32
6.3	Manopola dell'acceleratore.....	16	7.13.10	Consumption	32
6.4	Interruttori sul manubrio a sinistra.....	16	7.13.11	Language	33
6.4.1	Interruttore combinato.....	16	7.13.12	Clock/Date	33
6.4.2	Interruttore luci	17	7.13.13	DRL	33
6.4.3	Tasti menu.....	17	7.13.14	TPMS warning	34
6.4.4	Interruttore indicatori di direzione.....	17	7.13.15	Quick Selector 1	35
6.4.5	Pulsante avvisatore acustico	17	7.13.16	Quick Selector 2	35
			7.13.17	Set Favorites	36
			7.13.18	Service	36
			7.13.19	Extra functions	36
			7.13.20	Warnings.....	37
			7.13.21	Ride Mode	37

7.13.22	Track (opzionale)	37	11.2	Programma di manutenzione.....	63
7.13.23	Anti-wheelie mode (opzionale).....	38	12	MESSA A PUNTO DEL TELAIO.....	65
7.13.24	Launch control (opzionale).....	38	12.1	Regolazione del precarico molla dell'ammortizzatore 	65
7.13.25	MTC	38	13	MANUTENZIONE DEL TELAIO	66
7.13.26	MTC + MSR (opzionale).....	39	13.1	Sollevamento della motocicletta tramite cavalletto alzamoto posteriore.....	66
7.13.27	ABS Mode.....	39	13.2	Rimozione della motocicletta dal cavalletto alzamoto posteriore	66
7.13.28	Quickshifter+ (opzionale).....	39	13.3	Sollevamento della motocicletta tramite il cavalletto alzamoto anteriore	66
7.13.29	Shift Light	40	13.4	Rimozione della motocicletta dal cavalletto alzamoto anteriore.....	67
7.13.30	KTM MY RIDE (opzionale)	40	13.5	Pulizia delle cuffie parapolvere dei gambali della forcella 	67
7.13.31	Pairing (opzionale)	40	13.6	Rimozione della sella del passeggero	68
7.13.32	Audio player (opzionale)	41	13.7	Montaggio della sella del passeggero	68
7.13.33	Telefonia (opzionale).....	42	13.8	Rimozione della sella del pilota	69
8	ERGONOMIA	44	13.9	Montaggio della sella del pilota	69
8.1	Posizione del manubrio.....	44	13.10	Controllo dell'imbrattamento della catena	70
8.2	Regolazione della posizione del manubrio 	44	13.11	Pulizia della catena.....	70
8.3	Regolazione della posizione a riposo della leva della frizione.....	45	13.12	Controllo della tensione della catena	71
8.4	Regolazione della posizione a riposo della leva del freno anteriore	45	13.13	Regolazione della tensione della catena	72
8.5	Regolazione della posizione a riposo del pedale del freno 	45	13.14	Controllo di catena, corona dentata, pignone e guidacatena.....	73
8.6	Controllo della posizione a riposo della leva del cambio.....	46	14	IMPIANTO FRENANTE	75
8.7	Regolazione della posizione a riposo della leva del cambio 	47	14.1	Sistema anti-bloccaggio (ABS)	75
9	MESSA IN USO	48	14.2	Controllo dei dischi del freno	76
9.1	Note relative alla prima messa in uso	48	14.3	Controllo del livello del liquido freni della ruota anteriore	76
9.2	Rodaggio del motore.....	49	14.4	Rabbocco del liquido freni della ruota anteriore 	77
9.3	Caricamento del veicolo.....	49	14.5	Controllo delle pastiglie del freno e del bloccaggio delle pastiglie del freno ruota anteriore.....	78
10	ISTRUZIONI DI GUIDA	51	14.6	Controllo della corsa a vuoto del pedale del freno.....	79
10.1	Interventi di controllo e manutenzione ordinaria prima di ogni messa in uso	51	14.7	Controllo del livello del liquido freni della ruota posteriore.....	79
10.2	Avvio del veicolo	51	14.8	Rabbocco del liquido freni della ruota posteriore 	80
10.3	Accensione.....	52	14.9	Controllo delle pastiglie del freno e del bloccaggio delle pastiglie del freno ruota posteriore	81
10.4	Launch-Control (opzionale)	53	15	RUOTE, PNEUMATICI	82
10.5	Partenza con launch control (opzionale)	53	15.1	Smontaggio della ruota anteriore 	82
10.6	Quickshifter+ (opzionale).....	54			
10.7	Innesto marce e guida	54			
10.8	Regolazione della coppia del motore in fase di rilascio (MSR).....	57			
10.9	Frenata	58			
10.10	Fermata, parcheggio.....	59			
10.11	Trasporto.....	60			
10.12	Traino in caso di guasto.....	60			
10.13	Rifornimento di carburante	61			
11	PROGRAMMA DI MANUTENZIONE.....	63			
11.1	Informazioni aggiuntive	63			

15.2	Montaggio della ruota anteriore 	83	18.2	Controllo trazione della motocicletta (MTC)	110
15.3	Smontaggio della ruota posteriore 	85	18.3	Regolazione dello slittamento (opzionale)	111
15.4	Montaggio della ruota posteriore 	86	18.4	Throttle response (opzionale)	111
15.5	Controllo dei gommini di smorzamento del mozzo posteriore 	87	19	MANUTENZIONE DEL MOTORE	112
15.6	Controllo dello stato dei pneumatici ...	88	19.1	Controllo del livello dell'olio motore	112
15.7	Controllo della pressione pneumatici	89	19.2	Sostituzione dell'olio motore e del filtro dell'olio, pulizia delle unità filtranti 	112
15.8	Utilizzo dello spray antiforatura	90	19.3	Rabbocco dell'olio motore	114
16	IMPIANTO ELETTRICO	91	19.4	Controllo della corsa a vuoto della leva della frizione	115
16.1	Luce di marcia diurna (DRL)	91	19.5	Regolazione della corsa a vuoto della leva della frizione 	115
16.2	Smontaggio della batteria da 12 V 	91	20	PULIZIA, MANUTENZIONE ORDINARIA	116
16.3	Montaggio della batteria da 12 V 	92	20.1	Pulizia della motocicletta	116
16.4	Messa in ricarica della batteria da 12 V 	93	20.2	Interventi di controllo e manutenzione ordinaria per l'uso invernale	117
16.5	Sostituzione del fusibile principale ...	95	21	RIMESSAGGIO	119
16.6	Sostituzione dei fusibili ABS	96	21.1	Rimessaggio	119
16.7	Sostituzione dei fusibili delle singole utenze elettriche	97	21.2	Messa in uso dopo il rimessaggio	120
16.8	Sgancio della mascherina portafaro con faro	98	22	DIAGNOSI DEI DIFETTI	121
16.9	Montaggio della mascherina portafaro con faro	98	23	DATI TECNICI	123
16.10	Smontaggio della copertura del supporto mascherina portafaro	99	23.1	Motore	123
16.11	Montaggio della copertura del supporto mascherina portafaro	100	23.2	Coppie di serraggio motore	124
16.12	Controllo dell'orientamento del faro	100	23.3	Quantitativi	127
16.13	Regolazione della profondità del fascio luminoso del faro	101	23.3.1	Olio motore	127
16.14	Presa diagnosi	101	23.3.2	Liquido di raffreddamento	127
16.15	ACC1 e ACC2 anteriori	102	23.3.3	Carburante	127
16.16	ACC1 e ACC2 posteriori	102	23.4	Telaio	127
17	SISTEMA DI RAFFREDDAMENTO	103	23.5	Impianto elettrico	128
17.1	Sistema di raffreddamento	103	23.6	Pneumatici	128
17.2	Controllo dell'antigelo e del livello del liquido di raffreddamento	103	23.7	Forcella	129
17.3	Controllo del livello del liquido di raffreddamento nel vaso d'espansione	105	23.8	Ammortizzatore	129
17.4	Scarico del liquido di raffreddamento 	106	23.9	Coppie di serraggio del telaio	129
17.5	Rabbocco/spurgo del sistema di raffreddamento 	106	24	DICHIARAZIONI DI CONFORMITÀ	134
17.6	Sostituzione del liquido di raffreddamento	108	24.1	Dichiarazioni di conformità	134
18	MESSA A PUNTO DEL MOTORE	110	24.2	Dichiarazioni di conformità specifiche del paese	134
18.1	Ride Mode	110	25	MATERIALI DI CONSUMO	135
			26	MATERIALI AUSILIARI	137
			27	NORME	138
			28	INDICE DEI TERMINI TECNICI	139
			29	ELENCO DELLE ABBREVIAZIONI	140

30	ELENCO DEI SIMBOLI	141
30.1	Simboli rossi	141
30.2	Simboli gialli e arancioni	141
30.3	Simboli verdi e blu	141
	INDICE.....	142

1.1 Simboli utilizzati

Di seguito è illustrato l'utilizzo di determinati simboli.



Contrassegna una reazione prevista (ad esempio un intervento oppure una funzione).



Contrassegna una reazione imprevista (ad esempio una procedura oppure una funzione).



Contrassegna gli interventi che richiedono competenze tecniche e comprensione della materia. Per la vostra sicurezza, far eseguire questi interventi presso un'officina autorizzata KTM che si occuperà della vostra motocicletta in modo ottimale, impiegando manodopera specializzata e addestrata, e utilizzando i necessari utensili speciali.



Contrassegna un riferimento a una determinata pagina (alla pagina indicata sono riportate maggiori informazioni sull'argomento).



Contrassegna informazioni più dettagliate o suggerimenti.



Contrassegna il risultato di una verifica.



Contrassegna il termine di un intervento, eventuali operazioni successive incluse.

1.2 Formattazione del testo

Di seguito vengono illustrate le diverse opzioni di formattazione utilizzate nel testo.

Nome proprio

Contrassegna un nome proprio.

Nome®

Contrassegna un nome registrato.

Marchio™

Contrassegna un marchio di fabbrica.

Termini sottolineati

Rimandano a dettagli tecnici del veicolo o contrassegna termini tecnici la cui spiegazione è riportata nell'indice dei termini tecnici.

2.1 Definizione del campo d'impiego - uso conforme

Questo veicolo è stato concepito e progettato per poter resistere alle sollecitazioni tipiche dell'impiego su strada e su circuiti da corsa.

Questo veicolo non è adatto per l'utilizzo su strade non asfaltate.

Info

Questo veicolo può essere utilizzato su strade pubbliche solo nella versione omologata.

2.2 Uso non conforme

Utilizzare il veicolo esclusivamente secondo l'uso conforme.

Da un uso non conforme possono derivare pericoli per persone, materiali e l'ambiente.

Qualsiasi utilizzo del veicolo diverso da quello conforme e da quanto specificato nella definizione del campo d'impiego è considerato non conforme.

Rientrano in un uso non conforme anche l'impiego di materiali d'esercizio e ausiliari le cui specifiche non corrispondono a quelle richieste per il rispettivo utilizzo.

2.3 Avvertenze per la sicurezza

Per un utilizzo sicuro del prodotto descritto, è necessario rispettare alcune avvertenze per la sicurezza. Per questo motivo leggere attentamente queste istruzioni e tutte quelle fornite in dotazione. Nel testo le avvertenze per la sicurezza sono state opportunamente evidenziate e inserite in corrispondenza dei punti rilevanti.

Info

In diversi punti ben visibili del prodotto descritto sono applicati vari adesivi riportanti indicazioni e avvertenze. Non rimuovere nessuno di questi adesivi. In caso di assenza, non sarà più possibile individuare potenziali pericoli e sussiste il rischio di lesioni.

2.4 Livello di pericolo e simboli



Pericolo

Indica un pericolo in grado di causare la repentina e sicura morte o provocare gravi lesioni permanenti nel caso in cui non si adottino le necessarie misure di sicurezza.



Avvertenza

Indica un pericolo che potrebbe essere mortale o provocare gravi lesioni nel caso in cui non si adottino le necessarie misure di sicurezza.



Attenzione

Indica un pericolo che potrebbe provocare leggere lesioni nel caso in cui non si adottino le necessarie misure di sicurezza.

Nota

Indica un pericolo in grado di provocare gravi danni materiali e al veicolo nel caso in cui non si adottino le necessarie misure di sicurezza.



Nota

Indica un pericolo in grado di provocare danni ambientali nel caso in cui non si adottino le necessarie misure di sicurezza.

2.5 Avvertenza: evitare ogni tipo di manipolazione

È vietato apportare modifiche ai componenti insonorizzanti. Le seguenti misure o la realizzazione delle seguenti condizioni sono vietati per legge:

- 1 Rimozione o messa fuori funzione di qualsiasi dispositivo o componente con funzione insonorizzante di un veicolo nuovo, sia che ciò avvenga prima della vendita o della consegna al cliente finale o durante l'utilizzo del veicolo per scopi diversi dalla manutenzione, riparazione o sostituzione.
- 2 Utilizzo del veicolo in seguito a rimozione o messa fuori funzione di un dispositivo o di un componente di questo tipo.

Esempi di manipolazioni vietate per legge:

- 1 Rimozione o perforazione di silenziatori, deflettori, collettori o altri componenti dell'impianto dei gas di scarico.
- 2 Rimozione o perforazione di componenti dell'impianto d'aspirazione.
- 3 Utilizzo con manutenzione non eseguita a regola d'arte.
- 4 Sostituzione di componenti mobili del veicolo o di componenti dell'impianto di scarico o dell'impianto d'aspirazione con componenti non omologati dal costruttore.

2.6 Utilizzo sicuro



Pericolo

Rischio di incidente Un pilota non abile alla guida mette in pericolo sé stesso e gli altri.

- Non utilizzare il veicolo se si è sotto l'influenza di alcol, droghe o farmaci.
- Non utilizzare il veicolo se non si è in condizioni fisiche e mentali idonee.



Pericolo

Rischio di avvelenamento I gas di scarico sono tossici e possono provocare perdita di coscienza e morte.

- A motore in funzione assicurare sempre una sufficiente aerazione.
- Utilizzare un sistema di aspirazione gas di scarico adeguato quando si avvia o si lascia in moto il motore in ambienti chiusi.



Avvertenza

Pericolo di scottature Durante il funzionamento, alcune parti del veicolo raggiungono temperature molto alte.

- Non toccare parti come l'impianto di scarico, il radiatore, il motore, l'ammortizzatore o l'impianto frenante prima che i componenti del veicolo si siano raffreddati.
- Prima di effettuare qualsiasi intervento far raffreddare le parti del veicolo.

Utilizzare il veicolo solo se in perfette condizioni tecniche, in modo regolamentare e conformemente alle norme di sicurezza e tutela ambientale.

Per l'utilizzo su strada occorre essere in possesso della necessaria patente di guida.

Far riparare tempestivamente presso un'officina autorizzata KTM eventuali anomalie che pregiudicano la sicurezza.

Attenersi a quanto indicato sugli adesivi applicati sul veicolo, che riportano le indicazioni e le avvertenze.

2.7 Abbigliamento protettivo



Avvertenza

Pericolo di lesioni L'assenza di un abbigliamento protettivo o l'utilizzo di capi difettosi possono comportare un maggior rischio per la sicurezza.

- Indossare sempre un abbigliamento protettivo idoneo (casco, stivali, guanti e giacca e pantaloni con protezioni).
- Indossare sempre abbigliamento protettivo in perfetto stato e a norma.

Per la vostra sicurezza KTM consiglia di guidare il veicolo solo con indosso un abbigliamento protettivo adatto.

2.8 Regole di lavoro

Se non altrimenti specificato, effettuare tutti i lavori con l'accensione disattivata (modelli con blocchetto di avviamento, modelli con chiave radiotrasmittente) ovvero a motore spento (modelli senza blocchetto di avviamento o chiave radiotrasmittente).

Alcuni interventi prevedono l'utilizzo di utensili speciali. Questi non sono in dotazione al veicolo, ma possono essere ordinati specificando il codice indicato tra parentesi. Esempio: estrattore per cuscinetti (15112017000)

Se non diversamente specificato, le condizioni normali si applicano a tutti i lavori e a tutte le descrizioni.

Temperatura ambiente	20 °C
Pressione aria ambiente	1.013 mbar
umidità relativa dell'aria	60 ± 5 %

I componenti non riutilizzabili (ad es. viti e dadi autobloccanti, viti di espansione, guarnizioni, anelli di tenuta, O-ring, copiglie e rosette di sicurezza) devono essere sostituiti con componenti nuovi.

In alcuni casi è necessario utilizzare del bloccante per filetti (ad es. **Loctite**®). Per l'utilizzo attenersi alle avvertenze specifiche fornite dal produttore.

Se su un pezzo nuovo è già stato applicato del bloccante per filetti (ad es. **Precote**®), non applicarne dell'altro.

Per i componenti che vengono riutilizzati dopo lo smontaggio, procedere con la pulizia e controllare se sono usurati o danneggiati. Sostituire i componenti danneggiati o usurati.

Al termine dei lavori di riparazione o di un tagliando, assicurarsi che il veicolo sia idoneo e sicuro per il funzionamento.

2.9 Ambiente

Un utilizzo pienamente responsabile della motocicletta farà sì che tali problemi e dissidi non debbano insorgere. Per garantire il futuro del motociclismo, usare sempre la moto entro i limiti della legalità, tutelare l'ambiente e rispettare i diritti altrui.

Per lo smaltimento dell'olio esausto o di altri materiali di consumo/ausiliari e componenti vecchi attenersi alle leggi e alle direttive in vigore nel rispettivo paese.

Poiché le motociclette non rientrano nel campo d'applicazione della direttiva UE relativa allo smaltimento di veicoli vecchi, non vi sono leggi specifiche a riguardo. Il vostro concessionario KTM autorizzato sarà lieto di aiutarvi.

2.10 Manuale d'uso

Prima di affrontare la prima uscita, leggere con attenzione e integralmente il presente manuale d'uso. Il manuale d'uso contiene molte informazioni e consigli che faciliteranno la guida, le manovre e la manutenzione del veicolo. Solo così sarà possibile trovare l'assetto personale ottimale e prevenire infortuni.



Suggerimento

Salvare il presente manuale d'uso sul dispositivo in modo da poterlo leggere in qualsiasi momento.

Terminata la lettura del manuale, per maggiori informazioni sul veicolo o per chiarimenti contattare un concessionario autorizzato KTM.

Il manuale d'uso è un componente importante del veicolo. Qualora il veicolo venga rivenduto, il manuale d'uso deve essere scaricato nuovamente dal nuovo proprietario.

Il manuale d'uso può essere scaricato più volte mediante il codice QR o il link sul certificato di consegna.

2 AVVERTENZE PER LA SICUREZZA

Il manuale d'uso può essere scaricato anche dal sito web del rispettivo concessionario autorizzato KTM o dal sito web KTM. È anche possibile ordinare una copia stampata tramite il rispettivo concessionario autorizzato KTM.
Sito web KTM internazionale: KTM.COM

3.1 Garanzia del produttore, garanzia legale

Gli interventi prescritti nel programma di manutenzione devono essere eseguiti esclusivamente presso un'officina autorizzata KTM e vanno attestati su **KTM Dealer.net**, altrimenti si perde qualsiasi diritto alla garanzia. I danni, anche indiretti, causati da manipolazioni e/o modifiche al veicolo non sono coperti dalla garanzia del produttore.

3.2 Materiali di consumo, materiali ausiliari



Nota

Pericolo di inquinamento ambientale Un utilizzo non corretto del carburante può provocare danni all'ambiente.

- Evitare che il carburante finisca nelle falde acquifere, nel terreno o nell'impianto fognario.

Utilizzare i materiali di consumo e ausiliari secondo quanto riportato nel manuale d'uso e nelle specifiche.

3.3 Parti di ricambio, accessori tecnici

Per la propria sicurezza, utilizzare esclusivamente parti di ricambio e accessori autorizzati e/o consigliati da KTM e farli montare presso un'officina autorizzata KTM. KTM non si assume alcuna responsabilità in relazione ai prodotti forniti da terzi e per gli eventuali danni che ne possono derivare.

Alcune parti di ricambio e accessori sono indicati tra parentesi nel testo. Il vostro concessionario autorizzato KTM sarà lieto di consigliarvi a riguardo.

Le attuali **KTM PowerParts** per il Suo veicolo sono riportate sul sito web KTM.

Sito web KTM internazionale: KTM.COM

3.4 Manutenzione

Prerequisito per un funzionamento ineccepibile e la prevenzione di usura precoce è l'osservanza dei tagliandi, degli interventi di manutenzione e messa a punto di motore e telaio menzionati nel presente manuale d'uso. Un'errata messa a punto del telaio può causare danni e la rottura delle sospensioni.

L'utilizzo del veicolo in condizioni d'impiego gravose, ad. es. ambiente polveroso, sotto forti piogge, temperature molto calde o carichi elevati, può comportare un'usura superiore alla media per componenti quali il filtro dell'aria, il sistema di trasmissione, gli impianti frenanti o i componenti delle sospensioni. Pertanto il controllo o la sostituzione dei componenti potrebbe risultare necessario già prima della scadenza del tagliando.

Attenersi sempre al periodo di rodaggio e agli intervalli prescritti per il tagliando. La loro stretta osservanza è essenziale per incrementare la vita utile della motocicletta.

Per quanto riguarda gli intervalli basati su chilometraggio e tempo, si applica l'intervallo che viene raggiunto per primo.

3.5 Figure

Le figure riportate in questo manuale potrebbero raffigurare un equipaggiamento speciale.

Ai fini di una maggiore chiarezza, alcuni componenti potrebbero essere stati smontati o non venire raffigurati. Lo smontaggio non è sempre necessario. Fare riferimento alle istruzioni riportate nel testo.

3.6 Servizio clienti

Per eventuali chiarimenti sul vostro veicolo e sulla KTM contattare il proprio concessionario autorizzato KTM.

L'elenco dei concessionari autorizzati KTM è disponibile sul sito web KTM.

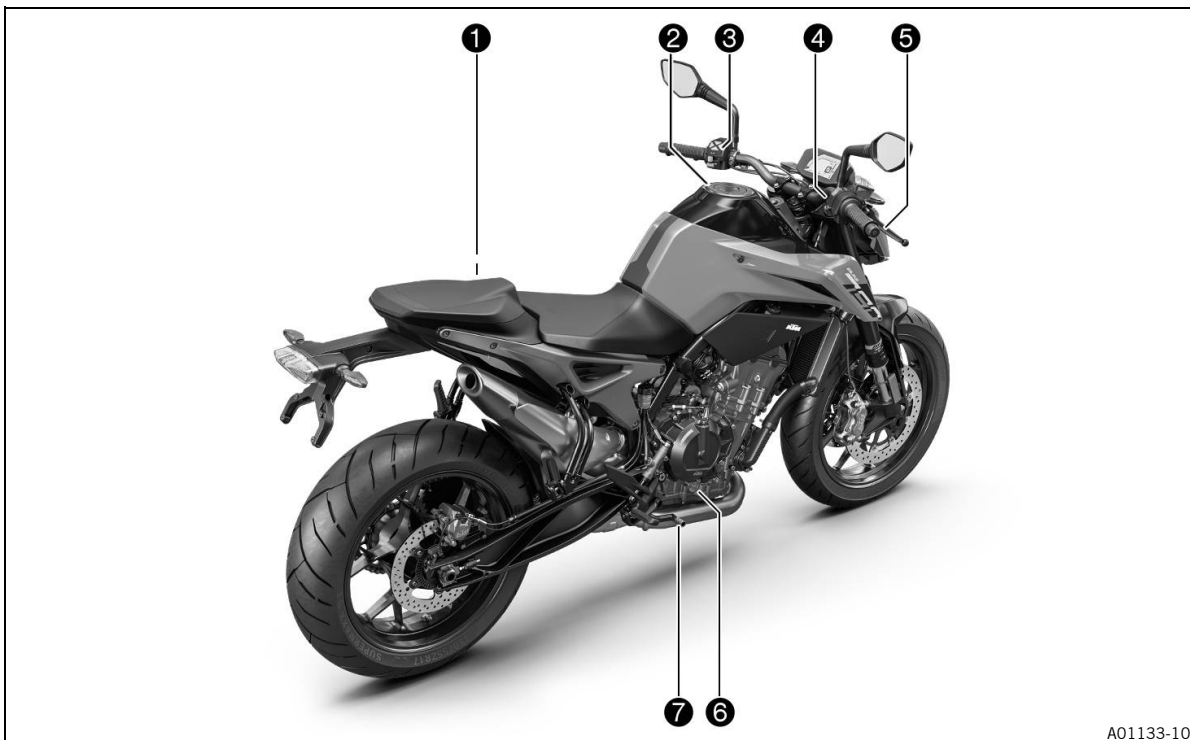
Sito web KTM internazionale: KTM.COM

4.1 Vista del veicolo anteriore sinistra (legenda)



- ❶ Quadro strumenti (📖 Pag. 22)
- ❷ Bloccasterzo e blocchetto di avviamento (📖 Pag. 18)
- ❸ Leva della frizione (📖 Pag. 16)
- ❹ Serratura della sella (📖 Pag. 20)
- ❺ Cavalletto laterale (📖 Pag. 21)
- ❻ Leva del cambio (📖 Pag. 21)
- ❼ Numero motore (📖 Pag. 14)

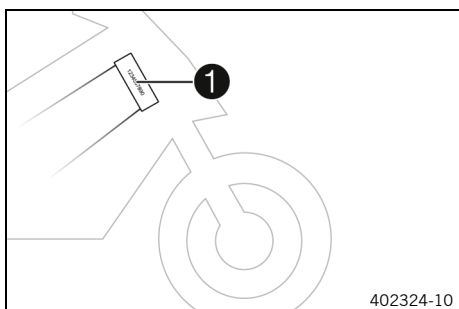
4.2 Vista del veicolo posteriore destra (legenda)



A01133-10

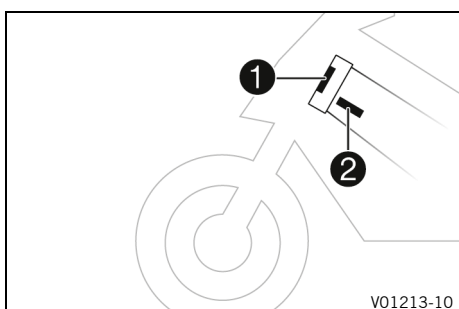
- ❶ Borsa degli attrezzi (📖 Pag. 20)
- ❷ Tappo del serbatoio del carburante
- ❸ Interruttore combinato (📖 Pag. 16)
- ❹ Pulsante di avviamento/interruttore di sicurezza (📖 Pag. 18)
- ❺ Leva del freno anteriore (📖 Pag. 16)
- ❻ Vetro spia olio motore
- ❼ Pedale del freno (📖 Pag. 21)

5.1 Numero identificativo del veicolo



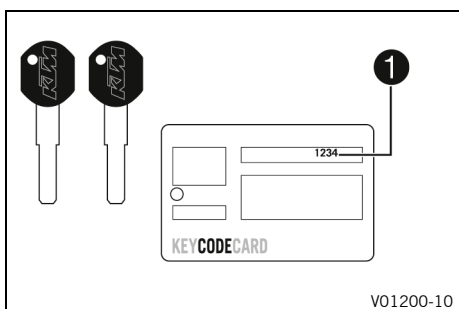
Il numero identificativo del veicolo ❶ è impresso sul canotto di sterzo a destra.

5.2 Targa dati



La targa dati ❶ è applicata sul canotto di sterzo a sinistra.
La targa dati Australia ❷ è applicata sul telaio dietro il canotto di sterzo a sinistra.

5.3 Numero di chiave

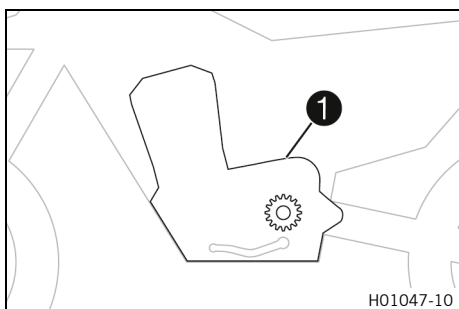


Il numero di chiave ❶ è indicato sul **KEYCODECARD**.

i Info

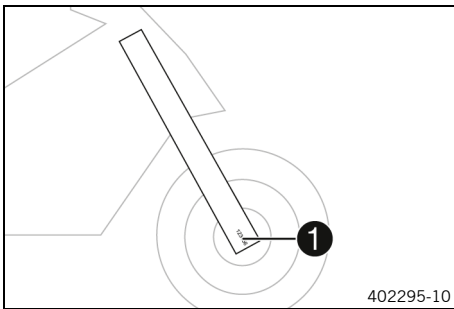
Il numero di chiave è necessario per ordinare una chiave di riserva. Conservare il **KEYCODECARD** in un luogo sicuro.

5.4 Numero motore



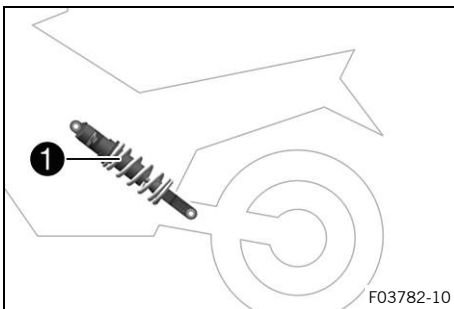
Il numero motore ❶ è inciso sul carter motore in alto.

5.5 Codice articolo della forcella



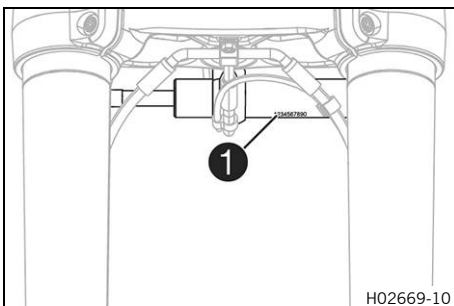
Il codice articolo della forcella ❶ è impresso sul lato interno rivolto verso il mozzo ruota anteriore.

5.6 Codice articolo dell'ammortizzatore



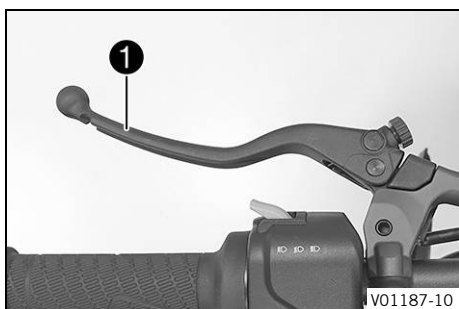
Il codice articolo dell'ammortizzatore ❶ è riportato sul lato sinistro dell'ammortizzatore.

5.7 Codice articolo dell'ammortizzatore di sterzo



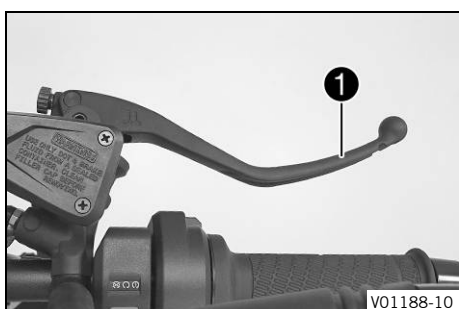
Il codice articolo dell'ammortizzatore di sterzo ❶ è impresso sul lato inferiore dell'ammortizzatore di sterzo.

6.1 Leva della frizione



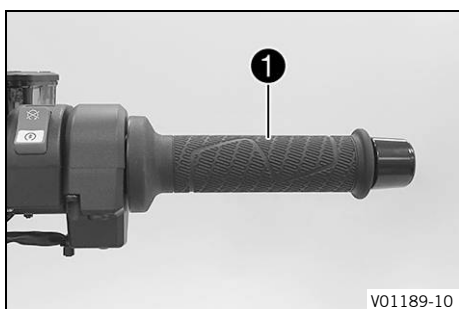
La leva della frizione **1** è situata a sinistra sul manubrio.

6.2 Leva del freno anteriore



La leva del freno anteriore **1** è situata a destra sul manubrio. Il freno della ruota anteriore viene azionato con la leva del freno anteriore.

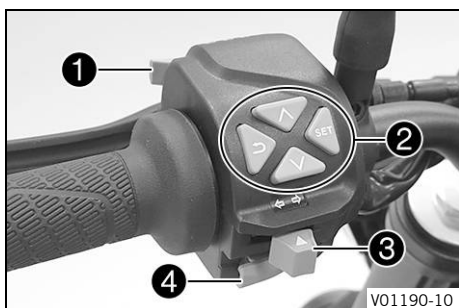
6.3 Manopola dell'acceleratore



La manopola dell'acceleratore **1** è situata a destra sul manubrio.

6.4 Interruttori sul manubrio a sinistra

6.4.1 Interruttore combinato

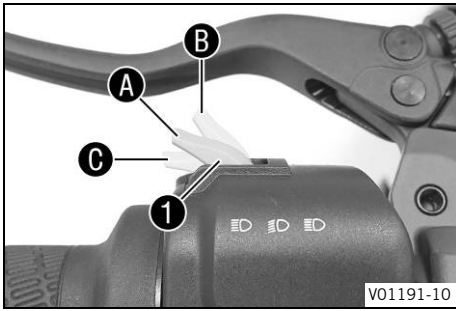


L'interruttore combinato è situato a sinistra sul manubrio.

Panoramica dell'interruttore combinato di sinistra

- 1** Interruttore luci (📖 Pag. 17)
- 2** Tasti menu (📖 Pag. 17)
- 3** Interruttore indicatori di direzione (📖 Pag. 17)
- 4** Pulsante avvisatore acustico (📖 Pag. 17)

6.4.2 Interruttore luci

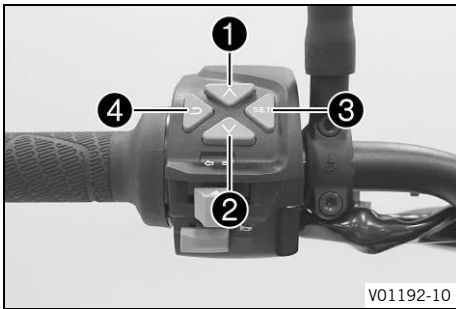


L'interruttore luci ❶ si trova a sinistra sul manubrio.

Stati possibili

	Luce anabbagliante accesa – Interruttore luci in posizione A . In questa posizione la luce anabbagliante e il fanalino posteriore sono accesi.
	Luce abbagliante accesa – Interruttore luci premuto in posizione B . In questa posizione la luce abbagliante e il fanalino posteriore sono accesi.
	Lampeggio fari – Tirare l'interruttore luci in posizione C .

6.4.3 Tasti menu



I tasti di menu si trovano al centro sull'interruttore combinato a sinistra.

I tasti menu permettono di comandare il display sul quadro strumenti.

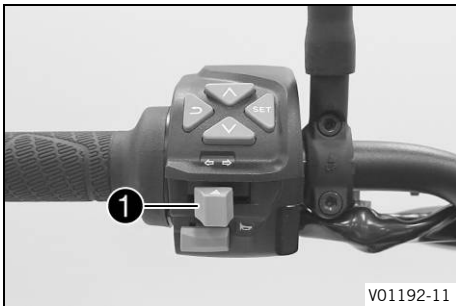
Al tasto ❶ è associato il tasto **UP**.

Al tasto ❷ è associato il tasto **DOWN**.

Al tasto ❸ è associato il tasto **SET**.

Al tasto ❹ è associato il tasto **BACK**.

6.4.4 Interruttore indicatori di direzione



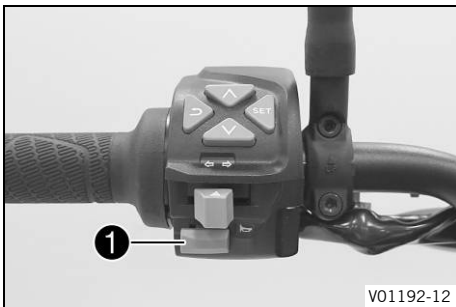
L'interruttore indicatori di direzione ❶ è ubicato a sinistra sul manubrio.

Stati possibili

	Indicatore di direzione non inserito
	Indicatore di direzione sinistro inserito – Interruttore degli indicatori di direzione premuto verso sinistra. Una volta premuto, l'interruttore degli indicatori di direzione torna in posizione centrale.
	Indicatore di direzione destro inserito – Interruttore degli indicatori di direzione premuto verso destra. Una volta premuto, l'interruttore degli indicatori di direzione torna in posizione centrale.

Per disinserire l'indicatore di direzione, premere l'interruttore in direzione della scatola.

6.4.5 Pulsante avvisatore acustico



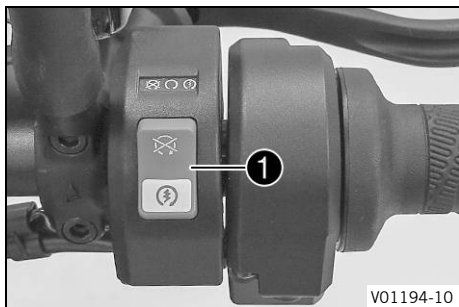
Il pulsante dell'avvisatore acustico ❶ si trova a sinistra sul manubrio.

Stati possibili

- Pulsante dell'avvisatore acustico in posizione di riposo
- Pulsante dell'avvisatore acustico premuto – In questa posizione l'avvisatore acustico viene azionato.

6.5 Interruttori sul manubrio a destra

6.5.1 Pulsante di avviamento/interruttore di sicurezza

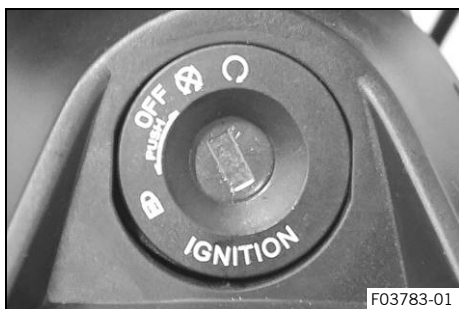


Il pulsante di avviamento/l'interruttore di sicurezza ❶ è situato a destra sull'interruttore combinato.

Stati possibili

	Pulsante di avviamento/interruttore di sicurezza spento (posizione superiore) – In questa posizione il circuito d'accensione è interrotto: il motore acceso si spegne e non può più essere riavviato. Sul display viene visualizzato un messaggio.
	Pulsante di avviamento/interruttore di sicurezza acceso (posizione centrale) – Questa posizione è necessaria per il funzionamento: il circuito d'accensione è chiuso.
	Motorino d'avviamento elettrico inserito (posizione inferiore) – In questa posizione viene azionato il motorino di avviamento elettrico.

6.6 Bloccasterzo e blocchetto di avviamento



Il blocchetto di avviamento e bloccasterzo si trova sulla piastra superiore della forcella.

Stati possibili

	Accensione disinserita – In questa posizione il circuito d'accensione è interrotto: il motore acceso si spegne e non è possibile avviare il motore. È possibile estrarre la chiave di accensione.
	Accensione inserita – In questa posizione il circuito d'accensione è chiuso e il motore può essere avviato.
	Sterzo bloccato – In questa posizione il circuito d'accensione è interrotto e lo sterzo bloccato. È possibile estrarre la chiave di accensione.

6.7 Apertura del tappo del serbatoio del carburante



Pericolo

Pericolo d'incendio Il carburante è facilmente infiammabile.

All'interno del serbatoio il carburante tende a espandersi e, in caso di surriscaldamento, potrebbe fuoriuscire se il livello di riempimento è eccessivo.

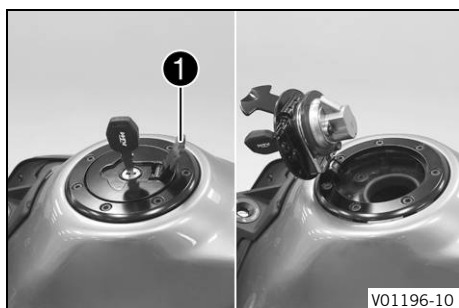
- Non fare rifornimento in prossimità di fiamme libere o sigarette accese.
- Spegnerne il motore quando si fa rifornimento.
- Accertarsi che non venga versato carburante, in particolare sui componenti caldi del veicolo.
- Asciugare immediatamente l'eventuale carburante versato.
- Rispettare le indicazioni riguardanti il rifornimento di carburante.

**Avvertenza****Rischio di avvelenamento** Il carburante è dannoso per la salute.

- Evitare che il carburante entri in contatto con la pelle, gli occhi o i vestiti.
- In caso di ingestione di carburante, contattare subito un medico.
- Non respirare i vapori del carburante.
- In caso di contatto con la pelle, risciacquare subito la parte interessata con molta acqua.
- Sciacquare bene gli occhi con acqua e rivolgersi a un medico nel caso in cui del carburante sia finito negli occhi.
- Cambiarsi i vestiti se sopra vi è finito del carburante.
- Conservare correttamente il carburante in una tanica idonea e tenerlo lontano dalla portata dei bambini.

**Nota****Pericolo di inquinamento ambientale** Un utilizzo non corretto del carburante può provocare danni all'ambiente.

- Evitare che il carburante finisca nelle falde acquifere, nel terreno o nell'impianto fognario.



- Sollevare lo sportellino ❶ del tappo del serbatoio del carburante e inserire la chiave di accensione nella serratura.

Nota bene**Rischio di danneggiamento** Se eccessivamente sollecitata, la chiave di accensione può rompersi.

Se danneggiate, sostituire le chiavi di accensione.

- Premere il tappo del serbatoio del carburante per scaricare la chiave di accensione.
- Ruotare la chiave di accensione di 90° in senso orario.
- Sollevare il tappo del serbatoio del carburante.

**6.8 Chiusura del tappo del serbatoio del carburante**

- Abbassare il tappo del serbatoio del carburante.
- Ruotare la chiave di accensione di 90° in senso orario.
- Spingere il tappo del serbatoio del carburante verso l'interno e girare la chiave di accensione in senso antiorario finché la serratura non si chiude.

**Avvertenza****Pericolo d'incendio** Il carburante è facilmente infiammabile e dannoso per la salute.

- Dopo averlo chiuso, controllare che il tappo del serbatoio del carburante sia bloccato correttamente.
- Cambiarsi i vestiti se sopra vi è finito del carburante.
- In caso di contatto con la pelle, risciacquare subito la parte interessata con molta acqua.

- Estrarre la chiave di accensione e richiudere lo sportellino.

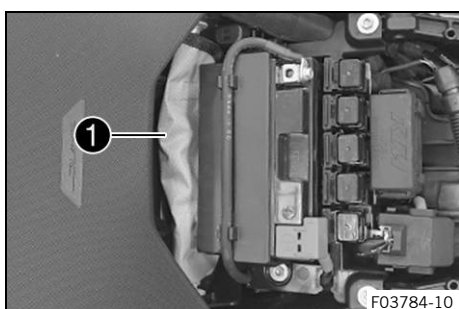


6.9 Serratura della sella



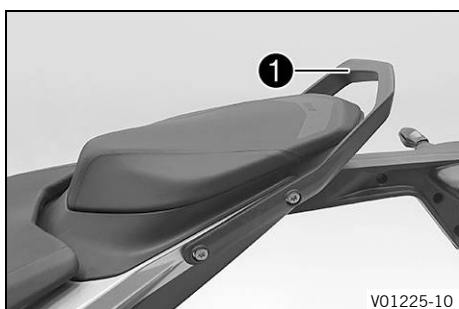
La serratura della sella ❶ si trova sul lato sinistro del veicolo. Può essere chiusa con la chiave di accensione.

6.10 Borsa degli attrezzi



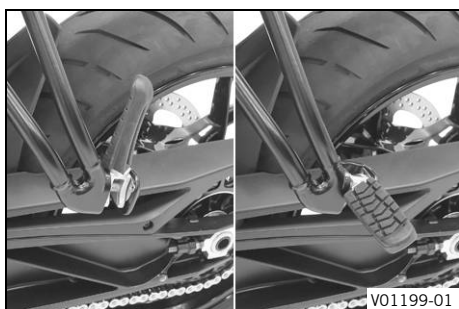
La borsa degli attrezzi ❶ è situata sotto la sella del passeggero.

6.11 Maniglia



La maniglia ❶ serve per manovrare la motocicletta. Durante la marcia, il passeggero può utilizzarla per reggersi.

6.12 Poggiapiedi passeggero

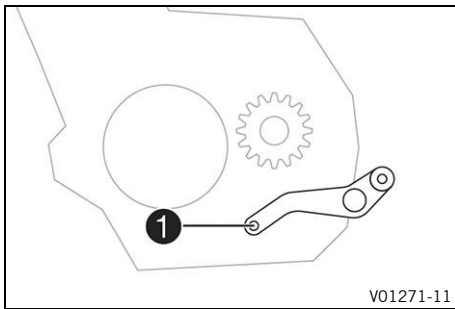


I poggiapiedi passeggero sono richiudibili.

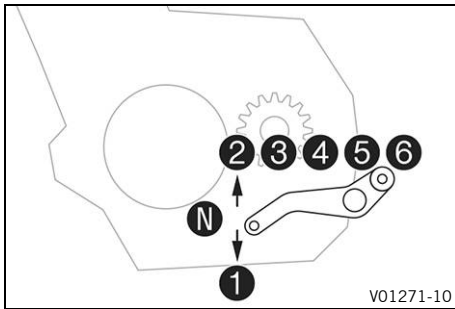
Stati possibili

- Poggiapiedi passeggero chiusi – Per la guida senza passeggero.
- Poggiapiedi passeggero aperti – Per la guida con passeggero.

6.13 Leva del cambio



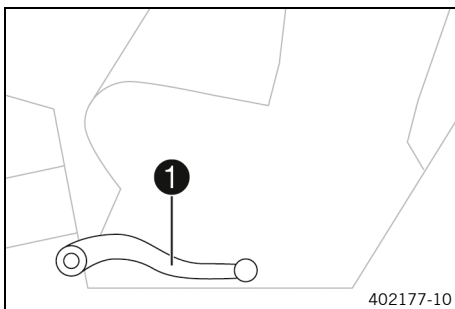
La leva del cambio ❶ è montata sul lato sinistro del motore.



La posizione delle marce è illustrata in figura.

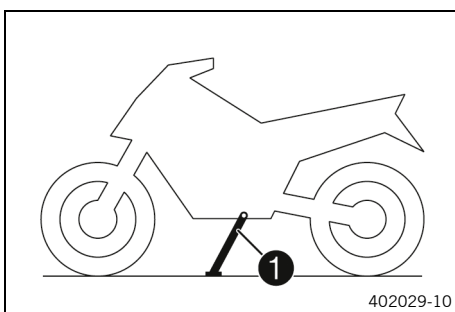
La posizione di folle o marcia a vuoto si trova tra la 1^a e la 2^a.

6.14 Pedale del freno



Il pedale del freno ❶ si trova davanti alla pedana destra.
Il pedale del freno aziona il freno della ruota posteriore.

6.15 Cavalletto laterale



Il cavalletto laterale ❶ è situato sul lato sinistro del veicolo.
Il cavalletto laterale permette di parcheggiare la motocicletta.

i Info

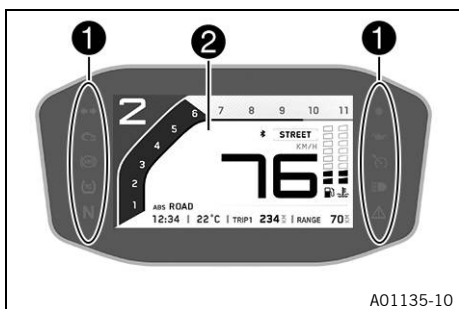
Quando si guida, il cavalletto laterale deve essere tenuto chiuso.

Il cavalletto laterale è collegato al sistema di avviamento sicuro, attenersi alle istruzioni di guida.

Stati possibili

- Cavalletto laterale aperto – Il veicolo può essere appoggiato sul cavalletto laterale. Il sistema di avviamento sicuro è attivo.
- Cavalletto laterale chiuso – Questa è la posizione del cavalletto richiesta durante la marcia. Il sistema di avviamento sicuro non è attivo.

7.1 Quadro strumenti



Il quadro strumenti è situato davanti al manubrio.
Il quadro strumenti è suddiviso in due aree funzionali.

- 1 Spie di controllo (Pag. 23)
- 2 Display

7.2 Attivazione e test



Attivazione

Il quadro strumenti viene attivato con l'accensione.

Info

La luminosità dei display è regolata da un apposito sensore luce ambiente integrato nel quadro strumenti.

Test

Sul display viene visualizzato il testo di benvenuto e le spie di controllo vengono accese brevemente ai fini di un controllo funzionale.

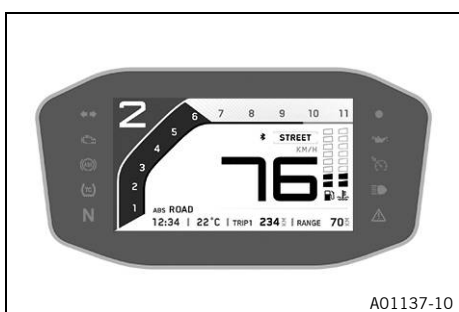
Info

La spia di malfunzionamento rimane sempre accesa quando il motore non è in funzione. Se la spia di malfunzionamento rimane accesa con il motore in funzione, fermarsi rispettando le norme del Codice della Strada e contattare un'officina autorizzata KTM.

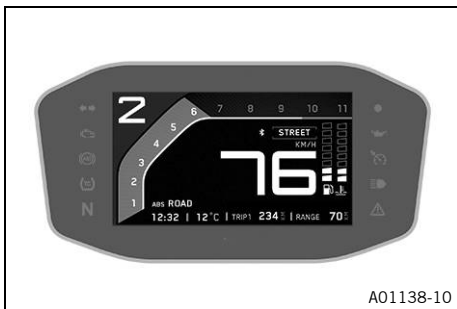
La spia della pressione dell'olio è sempre accesa fintanto che il motore è spento. Se la spia della pressione dell'olio rimane accesa con il motore in funzione, fermarsi subito nel rispetto del Codice della Strada e spegnere il motore.

La spia di avvertimento dell'ABS e la spia di controllo della trazione TC rimangono accese fino al raggiungimento di una velocità uguale o superiore a 6 km/h circa (ca. 4 mph).

7.3 Modalità diurna-notturna



La modalità diurna viene rappresentata con colori chiari.



A01138-10

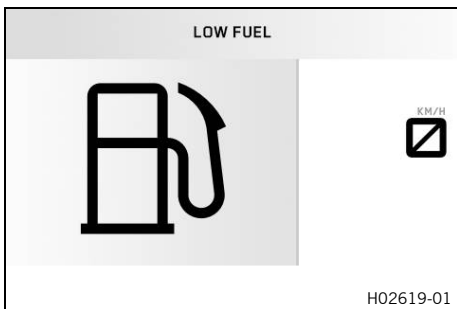
La modalità notturna viene rappresentata con colori scuri.



Info

Il sensore luce ambiente nel quadro strumenti rileva la luminosità ambientale e commuta automaticamente il display in modalità diurna o notturna. A seconda della luminosità rilevata dal sensore luce ambiente, il display viene schiarito, scurito o commutato nell'altra modalità. La modalità di visualizzazione non può essere commutata manualmente.

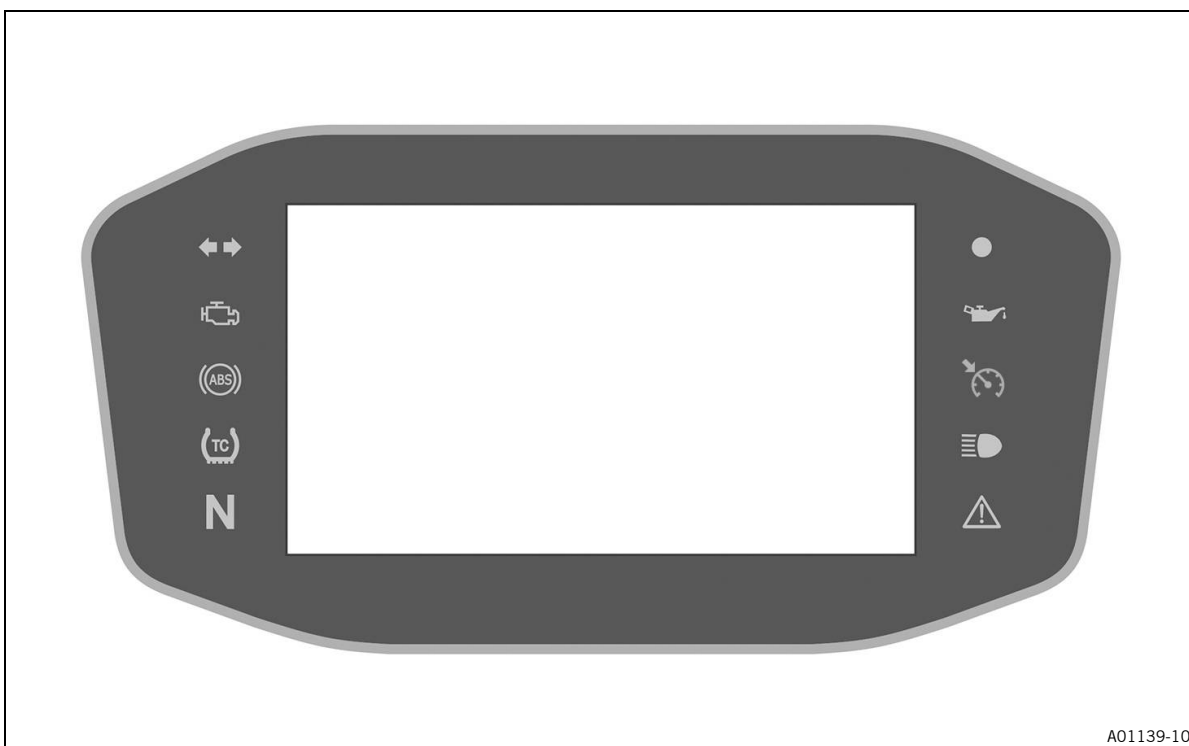
7.4 Avvertenze



H02619-01

Se tra le spie di controllo (Pag. 23) si accende la spia di avvertimento generale, sul display viene visualizzato il messaggio corrispondente. Per confermare il ricevimento delle informazioni premere un tasto qualsiasi: il messaggio scompare. Tutte le avvertenze presenti vengono visualizzate nel menu **Warnings** fintanto che sono attive.

7.5 Spie



A01139-10

Le spie forniscono informazioni supplementari sullo stato di funzionamento della motocicletta. All'inserimento dell'accensione si illuminano brevemente tutte le spie di controllo.












i Info

La spia di malfunzionamento rimane sempre accesa quando il motore non è in funzione. Se la spia di malfunzionamento rimane accesa con il motore in funzione, fermarsi rispettando le norme del Codice della Strada e contattare un'officina autorizzata KTM.

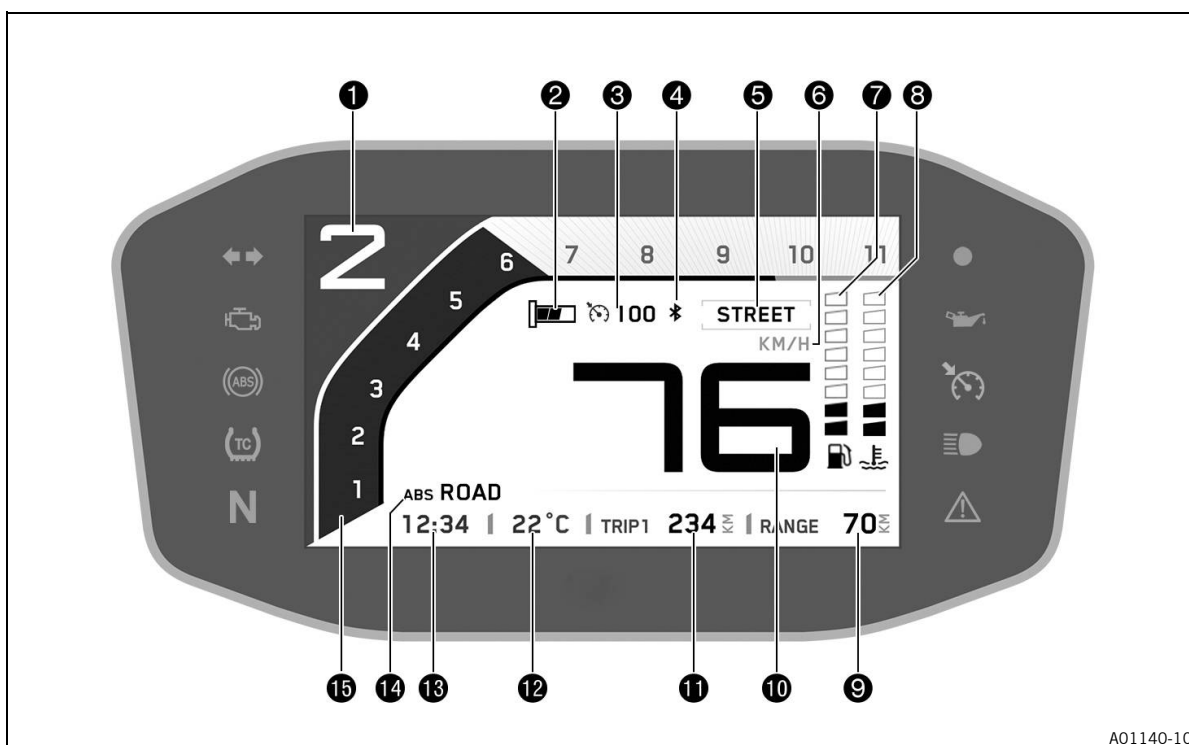
La spia della pressione dell'olio è sempre accesa fintanto che il motore è spento. Se la spia della pressione dell'olio rimane accesa con il motore in funzione, fermarsi subito nel rispetto del Codice della Strada e spegnere il motore.

La spia di avvertimento dell'ABS e la spia di controllo della trazione TC rimangono accese fino al raggiungimento di una velocità uguale o superiore a 6 km/h circa (ca. 4 mph).

Stati possibili

	La spia verde degli indicatori di direzione si accende e lampeggia a intermittenza – È stato inserito l'indicatore di direzione.
	La spia di malfunzionamento si accende di colore giallo – L' OBD ha rilevato un malfunzionamento nell'elettronica del veicolo. Fermarsi rispettando il codice della strada e mettersi in contatto con un'officina autorizzata KTM.
	La spia gialla dell'ABS si accende – Messaggio di stato o d'errore in relazione all' ABS .
	La spia gialla del controllo trazione TC si accende – L'unità MTC (📖 Pag. 110) non è attiva o è in fase di regolazione. La spia del controllo trazione TC si accende anche quando viene rilevato un malfunzionamento. Contattare un'officina autorizzata KTM. La spia del controllo trazione TC lampeggia quando l'unità MTC interviene attivamente o è attivo il Launch Control (📖 Pag. 53).
	La spia del minimo diventa verde – Il cambio è in posizione di folle.
	La spia dell'immobilizer si accende/inizia a lampeggiare con luce rossa – Messaggio di stato o d'errore dell'antifurto.
	La spia di avvertimento della pressione dell'olio diventa rossa – La pressione dell'olio è troppo bassa. Fermarsi immediatamente nel rispetto del codice della strada e spegnere il motore.
	La spia di controllo dell'impianto di regolazione della velocità (opzionale) diventa gialla – La funzione del sistema di regolazione della velocità è attiva, la regolazione della velocità no.
	La spia di controllo dell'impianto di regolazione della velocità (opzionale) diventa verde – La funzione del sistema di regolazione della velocità è attiva, così come la regolazione della velocità.
	La spia di controllo della luce abbagliante diventa blu – La luce abbagliante è inserita.
	La spia generale gialla è accesa – È stata rilevata un'indicazione o un'avvertenza per la sicurezza d'esercizio. Il messaggio viene visualizzato anche sul display.

7.6 Display



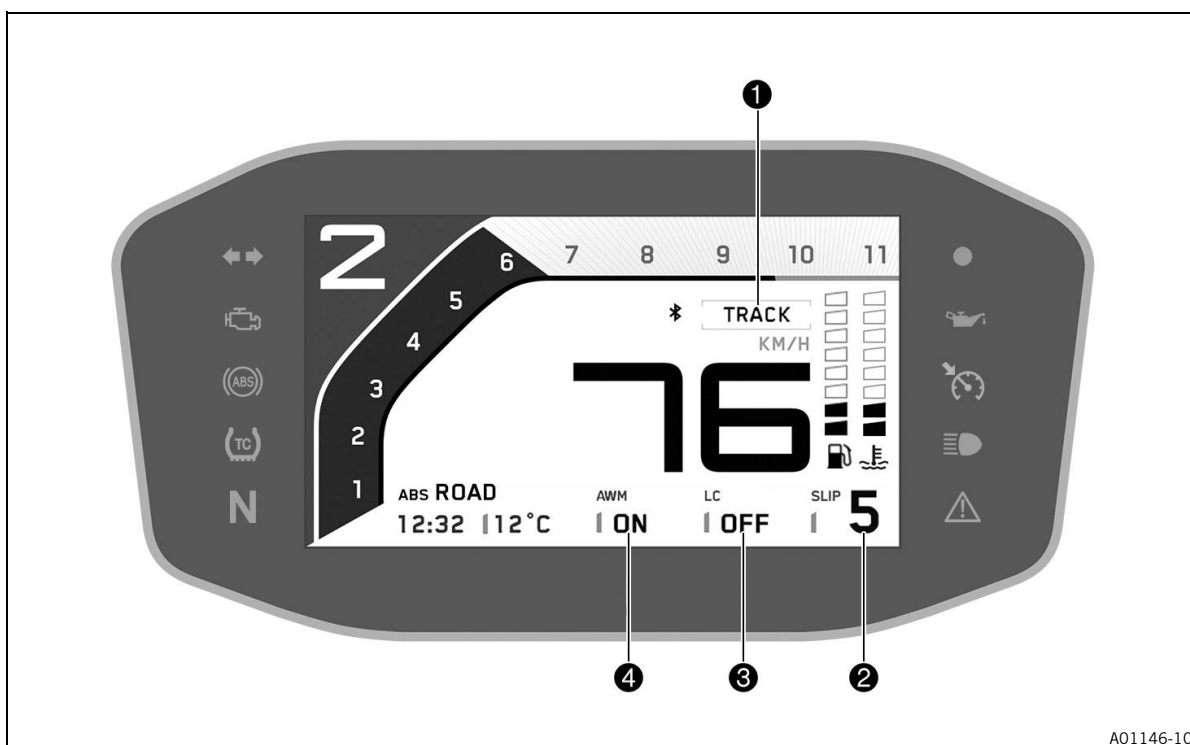
A01140-10

i Info

La figura mostra la schermata iniziale del quadro strumenti. Se il menu è aperto, viene inoltre visualizzata la velocità.

- ❶ Indicatore di marcia
- ❷ Riscaldamento delle manopole (opzionale)
- ❸ Indicatore dell'impianto di regolazione della velocità (opzionale)
- ❹ **Bluetooth®** (opzionale)
- ❺ **Ride Mode** (📖 Pag. 110)
- ❻ Unità di misura dell'indicatore di velocità
- ❼ Indicatore del livello di carburante (📖 Pag. 27)
- ❽ Indicatore temperatura del liquido di raffreddamento (📖 Pag. 27)
- ❾ Indicatore dell'autonomia
- ❿ Velocità
- ⓫ Contachilometri parziale (📖 Pag. 28)
- ⓬ Temperatura ambiente
- ⓭ Ora (📖 Pag. 27)
- ⓮ Display **ABS**
- ⓯ Contagiri
- ⓰ Indicatore luminoso di cambiata (📖 Pag. 26)
L'indicatore di cambiata è integrato nel display del contagiri.

7.7 Display TRACK (opzionale)



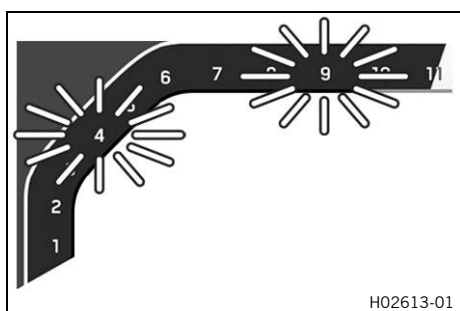
A01146-10

i Info

La figura mostra la schermata iniziale del quadro strumenti con la modalità di marcia **TRACK** attivata (opzionale). Se il menu è aperto, viene inoltre visualizzata la velocità.

- ❶ **Throttle response** (opzionale) (📖 Pag. 111)
- ❷ Regolazione dello slittamento (opzionale) (📖 Pag. 111)
- ❸ **Launch-Control** (opzionale) (📖 Pag. 53)
- ❹ Anti Wheelie Mode (opzionale)

7.8 Indicatore luminoso di cambiata



H02613-01

L'indicatore luminoso di cambiata è integrato nel display del contagiri.

All'interno del menu **Shift Light** si può impostare il numero di giri per l'indicatore luminoso di cambiata. Durante il rodaggio (fino a 1000 km / 600 mi) l'indicatore luminoso di cambiata è sempre attivo. Solo al termine del rodaggio è possibile disattivare l'indicatore luminoso di cambiata e modificare i valori **Lights up** e **Flashes**. Al raggiungimento del valore **Lights up** l'indicatore luminoso di cambiata si accende a luce arancione mentre al raggiungimento del valore **Flashes** lampeggia a luce arancione.

Temperatura del liquido di raffreddamento	> 35 °C
Lights up	L'indicatore luminoso di cambiata si accende a luce arancione
Flashes	L'indicatore luminoso di cambiata lampeggia a luce arancione

Temperatura del liquido di raffreddamento	≤ 35 °C
L'indicatore di cambiata si accende sempre a	6.500 giri/min

7.9 Indicatore del livello di carburante



L'indicatore del livello del carburante **1** è composto da una serie di barre. Più barre sono accese, maggiore è la quantità di carburante presente nel serbatoio.

i Info
Quando la riserva di carburante sta per finire, l'ultima barra lampeggia di colore arancione e inoltre viene visualizzata l'avvertenza **LOW FUEL**.

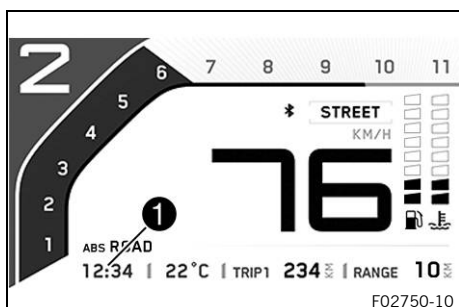
Per evitare che l'indicatore oscilli in continuazione durante la marcia, il livello del carburante viene visualizzato con un leggero ritardo.

Quando il cavalletto laterale è aperto o l'interruttore di sicurezza è disattivato, l'indicatore del livello di carburante non viene aggiornato.

Quando il cavalletto laterale è chiuso e viene attivato l'interruttore di sicurezza, il primo aggiornamento ha luogo solo dopo 2 minuti.

Se il quadro strumenti non riceve segnali dal sensore del livello del carburante, l'indicatore del livello di carburante lampeggia.

7.10 Ora

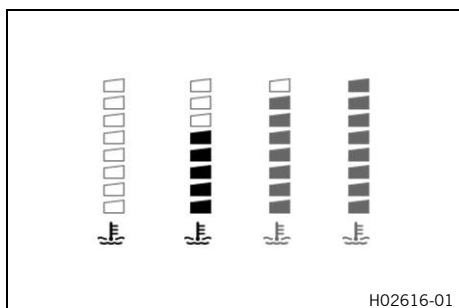


L'ora **1** viene visualizzata nel formato "24 ore" in tutte le lingue tranne che per EN-US. Se come lingua è stata impostata l'opzione EN-US, l'ora **1** viene visualizzata nel formato "12 ore".

L'ora può essere configurata all'interno del menu **Clock/Date**.

i Info
L'ora deve essere impostata nel caso in cui la batteria da 12 V sia stata scollegata dal veicolo o in caso di rimozione del fusibile.

7.11 Indicatore temperatura del liquido di raffreddamento



Nota

Danni al motore In caso di surriscaldamento il motore viene danneggiato.

- Fermarsi subito rispettando il codice della strada e spegnere il motore se compare l'avviso della temperatura del liquido di raffreddamento.
- Lasciare raffreddare il motore e il sistema di raffreddamento.
- Controllare e/o correggere il livello del liquido di raffreddamento a sistema di raffreddamento raffreddato.

L'indicatore di temperatura del display è composto da otto barre. Più barre si accendono, maggiore è la temperatura del liquido di raffreddamento.

Quando la temperatura del liquido di raffreddamento raggiunge i 120 °C, si inserisce automaticamente la modalità di funzionamento d'emergenza.

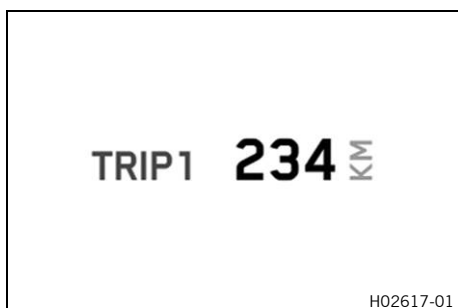
i Info

Quando si accendono tutte le barre, appare inoltre l'avvertenza **ENGINE TEMP HIGH**.

Stati possibili

- Motore freddo – Si accendono fino a tre barre.
- Motore a temperatura d'esercizio – Si accendono da quattro a cinque barre.
- Motore caldo – Si accendono da sei a otto barre.
- Motore molto caldo – Tutte e otto le barre diventano arancioni e iniziano a lampeggiare.

7.12 Contachilometri parziale



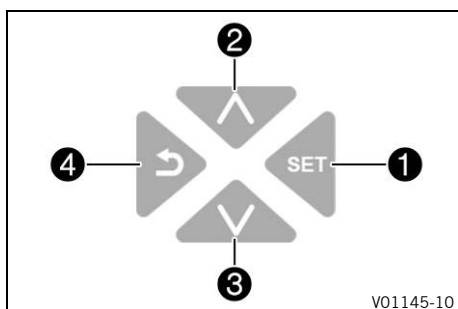
Come contachilometri parziale viene visualizzato **Trip 1** sulla schermata iniziale. Questa impostazione non può essere modificata.

Le informazioni sul chilometraggio totale possono essere visualizzate dal menu **General Info** sotto la voce di menu **Odometer**.

Il contachilometri parziale può essere configurato all'interno del menu **Trip 1**.

Le informazioni relative al chilometraggio di un secondo viaggio possono essere richiamate e configurate all'interno del menu **Trip 2**.

7.13 Menu



i Info

Per aprire il menu, premere il tasto **SET** ①.

Per navigare all'interno del menu, utilizzare il tasto **UP** ② o **DOWN** ③.

Per chiudere il menu corrente/la panoramica dei menu, premere il tasto **BACK** ④.

7.13.1 Favorites

< BACK	FAVORITES
RIDE MODE	[STREET]
TRIP 1	234KM
TRIP TIME 1	03:21H
MTC	[ON]
FUEL RANGE	70KM

Below the table, there is a small icon of a square with a diagonal line and the text 'KM/H'. At the bottom right of the table area, the code 'H02858-01' is visible.

– Con menu chiuso premere il tasto **SET**.


– Per aprire il menu premere nuovamente il tasto **SET**.

– Attivare la voce di menu con il tasto **UP** o **DOWN** e selezionare con il tasto **SET**.

Dal menu **Favorites** è possibile comandare in modo diretto cinque menu configurabili liberamente.

All'interno del menu **Set Favorites** si configura il menu **Favorites**.

7.13.2 Trip 1

< BACK	TRIP 1	
TRIP 1	234KM	
ØCONSUMPTION1	3.3L/100KM	
ØSPEED1	86KM/H	
TRIP TIME 1	03:21H	
FUEL RANGE	70KM	

H02859-01

- Con menu chiuso premere il tasto **SET**.
- Premere il tasto **UP** o **DOWN** fino a quando sul display non viene selezionato il menu **Trips/Data**. Per aprire il menu premere il tasto **SET**.
- Premere il tasto **UP** o **DOWN** fino a quando sul display non viene selezionato il menu **Trip 1**. Per aprire il menu premere il tasto **SET**.

L'indicatore **Trip 1** mostra il chilometraggio calcolato dall'ultimo reset, per esempio tra due soste di rifornimento. **Trip 1** gira e arriva fino a **9999**.

ØConsumption1 mostra il consumo medio sulla base dei valori di **Trip 1** e **Trip time 1**.


ØSpeed1 mostra la velocità media sulla base dei valori di **Trip 1** e **Trip time 1**.

Trip time 1 mostra i tempi di viaggio sulla base del valore **Trip 1** e inizia a girare non appena giunge un segnale di velocità.

Fuel range mostra l'autonomia possibile con carburante in riserva.

Tenere premuto il tasto SET per 3 - 5 secondi.	Nel menu Trip 1 vengono cancellate tutte le voci tranne Fuel range .
---	--

7.13.3 Trip 2

< BACK	TRIP 2	
TRIP 2	678KM	
ØCONSUMPTION2	3.7L/100KM	
ØSPEED2	93KM/H	
TRIP TIME 2	07:56H	
FUEL RANGE	70KM	

H02857-01

- Con menu chiuso premere il tasto **SET**.
- Premere il tasto **UP** o **DOWN** fino a quando sul display non viene selezionato il menu **Trips/Data**. Per aprire il menu premere il tasto **SET**.
- Premere il tasto **UP** o **DOWN** fino a quando sul display non viene selezionato il menu **Trip 2**. Per aprire il menu premere il tasto **SET**.

L'indicatore **Trip 2** mostra il chilometraggio calcolato dall'ultimo reset, per esempio tra due soste di rifornimento. **Trip 2** gira e arriva fino a **9999**.

ØConsumption2 mostra il consumo medio sulla base dei valori di **Trip 2** e **Trip time 2**.

ØSpeed2 mostra la velocità media sulla base dei valori di **Trip 2** e **Trip time 2**.


Trip time 2 mostra i tempi di viaggio sulla base del valore **Trip 2** e inizia a girare non appena giunge un segnale di velocità.

Fuel range mostra l'autonomia possibile con carburante in riserva.

Tenere premuto il tasto SET per 3 - 5 secondi.	Nel menu Trip 2 vengono cancellate tutte le voci tranne Fuel range .
---	--

7.13.4 General Info

< BACK	GENERAL INFO
DATE	12.01.2018
ODOMETER	1234KM
BATTERY	12.0V
TYRE PRESS FRON	2.3
TYRE PRESS REAR	2.6

KM/H 

V01111-01



Avvertenza

Rischio di incidente Il sistema di controllo della pressione dei pneumatici non sostituisce il controllo necessario prima della partenza.

Per evitare falsi allarmi, l'analisi dei valori relativi alla pressione dei pneumatici dura diversi minuti.

- Controllare sempre la pressione dei pneumatici prima di partire.
- Correggere la pressione dei pneumatici se questa si scosta dai valori prescritti.
- Anche se i valori relativi alla pressione dei pneumatici sono corretti, fermarsi subito se il comportamento del veicolo fa pensare a una perdita di pressione di un pneumatico.

- Con menu chiuso premere il tasto **SET**.
- Premere il tasto **UP** o **DOWN** finché sul display non viene selezionato il menu **Trips/Data**. Per aprire il menu premere il tasto **SET**.
- Premere il tasto **UP** o **DOWN** finché sul display non viene selezionato il menu **General Info**. Per aprire il menu premere il tasto **SET**.

Date mostra la data.

Odometer mostra il chilometraggio totale percorso.


Battery mostra la tensione della pila della chiave.

Tire press fron (opzionale) indica la pressione del pneumatico anteriore.

Tire press rear (opzionale) indica la pressione del pneumatico posteriore.

7.13.5 Settings

< BACK	SETTINGS
UNITS	>
LANGUAGE	(EN US) >
CLOCK/DATE	>
DRL	(ON) >
QUICK SELECTOR 1	>

KM/H 

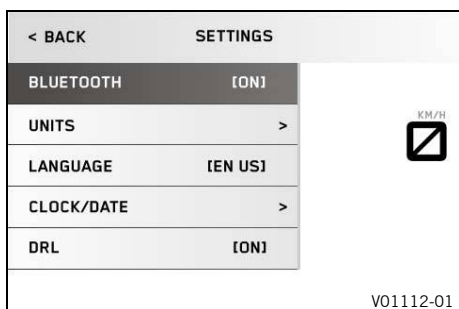
V01139-01

Condizione

- Motocicletta ferma.
- Con il menu chiuso, premere il tasto **SET**.
- Premere il tasto **UP** o **DOWN** finché sul display non viene selezionato il menu **Trips/Data**. Per aprire il menu premere il tasto **SET**.
- Premere il tasto **UP** o **DOWN** finché sul display non viene selezionato il menu **Settings**. Per aprire il menu premere il tasto **SET**.

Il menu **Settings** permette di impostare le unità di misura o diversi valori. Alcune funzioni possono essere attivate o disattivate.

7.13.6 Bluetooth® (opzionale)



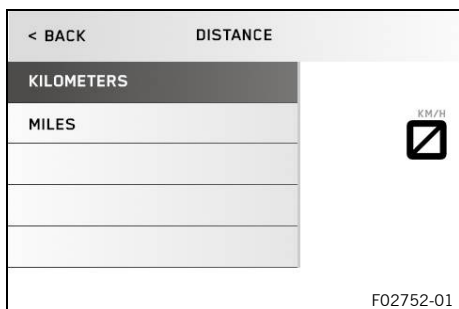
Condizione

- Motocicletta ferma.
- È stata attivata la funzione **KTM MY RIDE** (opzionale).
- Con il menu chiuso, premere il tasto **SET**.
- Premere il tasto **UP** o **DOWN** finché sul display non viene selezionato il menu **Trips/Data**. Per aprire il menu premere il tasto **SET**.
- Premere il tasto **UP** o **DOWN** finché sul display non viene selezionato il menu **Settings**. Per aprire il menu premere il tasto **SET**.
- Premere il tasto **UP** o **DOWN** finché sul display non viene selezionata la voce **Bluetooth®**.
- Con il tasto **SET** attivare o disattivare la funzione **Bluetooth®**.

i Info

La funzione **Bluetooth®** può essere utilizzata solo con **KTM MY RIDE** (opzionale). Se un dispositivo è stato accoppiato mediante il menu **Pairing** ma al momento non è collegato, con la funzione **Bluetooth®** attiva, il simbolo **Bluetooth®** lampeggia. L'icona **Bluetooth®** si accende non appena viene collegato un dispositivo.

7.13.7 Distance

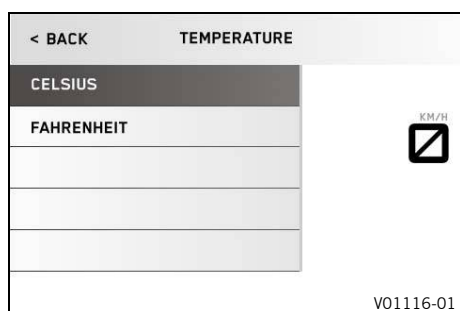


Condizione

- Motocicletta ferma.
- Con il menu chiuso, premere il tasto **SET**.
- Premere il tasto **UP** o **DOWN** finché sul display non viene selezionato il menu **Trips/Data**. Per aprire il menu premere il tasto **SET**.
- Premere il tasto **UP** o **DOWN** finché sul display non viene selezionato il menu **Settings**. Per aprire il menu premere il tasto **SET**.
- Premere il tasto **UP** o **DOWN** finché sul display non viene selezionata la voce **Units**. Per aprire il menu premere nuovamente il tasto **SET**.
- Premere il tasto **UP** o **DOWN** finché sul display non viene selezionata la voce **Distance**. Per impostare l'unità di misura premere nuovamente il tasto **SET**.

Selezionare l'unità di misura chilometri **km** o miglia **mi** con cui visualizzare la distanza.

7.13.8 Temperature

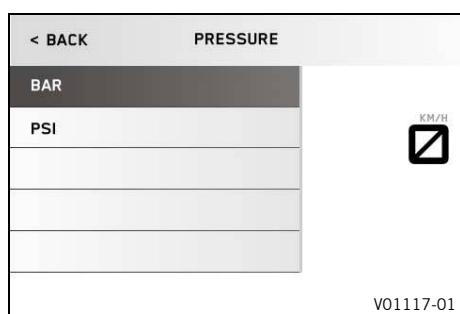


Condizione

- Motocicletta ferma.
- Con il menu chiuso, premere il tasto **SET**.
- Premere il tasto **UP** o **DOWN** finché sul display non viene selezionato il menu **Trips/Data**. Per aprire il menu premere il tasto **SET**.
- Premere il tasto **UP** o **DOWN** finché sul display non viene selezionato il menu **Settings**. Per aprire il menu premere il tasto **SET**.
- Premere il tasto **UP** o **DOWN** finché sul display non viene selezionata la voce **Units**. Per aprire il menu premere nuovamente il tasto **SET**.
- Premere il tasto **UP** o **DOWN** finché sul display non viene selezionata la voce **Temperature**. Per impostare l'unità di misura premere nuovamente il tasto **SET**.

Selezionare l'unità di misura °C o °F dell'indicatore di temperatura.

7.13.9 Pressure

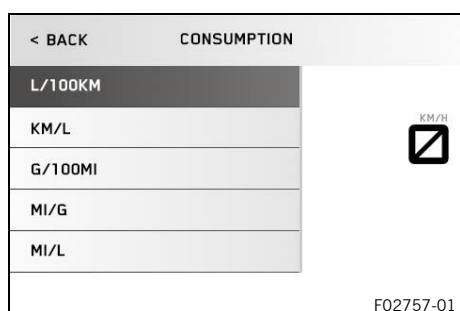


Condizione

- Motocicletta ferma.
- Modello con **TPMS**.
- Con il menu chiuso, premere il tasto **SET**.
- Premere il tasto **UP** o **DOWN** finché sul display non viene selezionato il menu **Trips/Data**. Per aprire il menu premere il tasto **SET**.
- Premere il tasto **UP** o **DOWN** finché sul display non viene selezionato il menu **Settings**. Per aprire il menu premere il tasto **SET**.
- Premere il tasto **UP** o **DOWN** finché sul display non viene selezionata la voce **Units**. Per aprire il menu premere nuovamente il tasto **SET**.
- Premere il tasto **UP** o **DOWN** finché sul display non viene selezionata la voce **Pressure**. Per impostare l'unità di misura premere nuovamente il tasto **SET**.

Selezionare l'unità di misura **bar** o **psi**.

7.13.10 Consumption

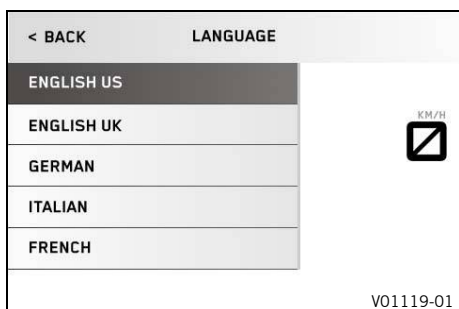


Condizione

- Motocicletta ferma.
- Con il menu chiuso, premere il tasto **SET**.
- Premere il tasto **UP** o **DOWN** finché sul display non viene selezionato il menu **Trips/Data**. Per aprire il menu premere il tasto **SET**.
- Premere il tasto **UP** o **DOWN** finché sul display non viene selezionato il menu **Settings**. Per aprire il menu premere il tasto **SET**.
- Premere il tasto **UP** o **DOWN** finché sul display non viene selezionata la voce **Units**. Per aprire il menu premere nuovamente il tasto **SET**.
- Premere il tasto **UP** o **DOWN** finché sul display non viene selezionata la voce **Consumption**. Per impostare l'unità di misura premere nuovamente il tasto **SET**.

Selezionare uno dei possibili indicatori dei consumi.

7.13.11 Language

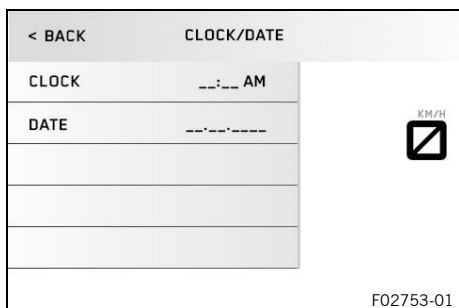


Condizione

- Motocicletta ferma.
- Con il menu chiuso, premere il tasto **SET**.
- Premere il tasto **UP** o **DOWN** finché sul display non viene selezionato il menu **Trips/Data**. Per aprire il menu premere il tasto **SET**.
- Premere il tasto **UP** o **DOWN** finché sul display non viene selezionato il menu **Settings**. Per aprire il menu premere il tasto **SET**.
- Premere il tasto **UP** o **DOWN** finché sul display non viene selezionata la voce **Language**. Per selezionare la lingua premere nuovamente il tasto **SET**.

Le lingue di menu disponibili sono: inglese USA, inglese UK, tedesco, italiano, francese e spagnolo.

7.13.12 Clock/Date



Condizione

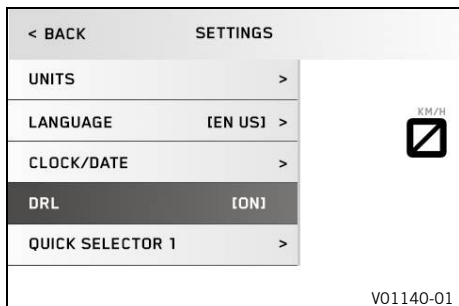
- Motocicletta ferma.
- Con il menu chiuso, premere il tasto **SET**.
- Premere il tasto **UP** o **DOWN** finché sul display non viene selezionato il menu **Trips/Data**. Per aprire il menu premere il tasto **SET**.
- Premere il tasto **UP** o **DOWN** finché sul display non viene selezionato il menu **Settings**. Per aprire il menu premere il tasto **SET**.
- Premere il tasto **UP** o **DOWN** finché sul display non viene selezionata la voce **Clock/Date**. Per aprire il menu premere nuovamente il tasto **SET**.
- Con il tasto **UP** o **DOWN** impostare l'ora e confermare con il tasto **SET**.
- Con il tasto **UP** o **DOWN** impostare la data e confermare con il tasto **SET**.

Se la batteria da 12 V era scollegata, impostare data e ora.

Info

Se la batteria da 12 V era scollegata, viene visualizzata anche la versione del software.

7.13.13 DRL



Condizione

- Motocicletta ferma.
- Con il menu chiuso, premere il tasto **SET**.
- Premere il tasto **UP** o **DOWN** finché sul display non viene selezionato il menu **Trips/Data**. Per aprire il menu premere il tasto **SET**.
- Premere il tasto **UP** o **DOWN** finché sul display non viene selezionato il menu **Settings**. Per aprire il menu premere il tasto **SET**.



Avvertenza

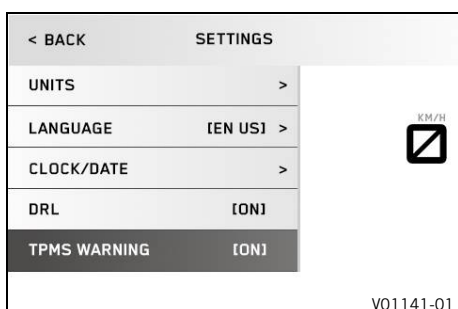
Rischio di incidente In condizioni di scarsa visibilità, la luce di marcia diurna non sostituisce la luce anabbagliante.

In caso di visibilità particolarmente ridotta a causa di nebbia, nevicata o pioggia, la commutazione automatica tra luce di marcia diurna e luce anabbagliante può essere disponibile solo limitatamente.

- Accertarsi che sia sempre selezionata la luce adatta.
- Se necessario, spegnere la luce di marcia diurna dal menu prima di mettersi in marcia o a veicolo fermo in modo che la luce anabbagliante sia accesa fissa.
- Assicurarsi che la luce di marcia diurna venga disattivata con il tester diagnosi se la voce di menu non è disponibile, ma la luce anabbagliante è necessaria. (La vostra officina autorizzata KTM sarà lieta di potervi aiutare.)
- Per l'utilizzo della luce di marcia diurna attenersi alle disposizioni previste dal codice della strada.

- Premere il tasto **UP** o **DOWN** finché **DRL** è selezionato sul display. Per accendere/spegnere la luce di marcia diurna premere il tasto **SET**.

7.13.14 TPMS warning



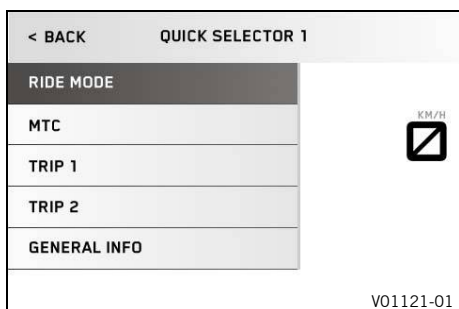
Condizione

- Motocicletta ferma.
- Modello con **TPMS**.
- Con il menu chiuso, premere il tasto **SET**.
- Premere il tasto **UP** o **DOWN** finché sul display non viene selezionato il menu **Trips/Data**. Per aprire il menu premere il tasto **SET**.
- Premere il tasto **UP** o **DOWN** finché sul display non viene selezionato il menu **Settings**. Per aprire il menu premere il tasto **SET**.
- Premere il tasto **UP** o **DOWN** finché sul display non viene selezionata la voce **TPMS warning**. Premere il tasto **SET** per attivare o disattivare le indicazioni visualizzate in presenza di una pressione pneumatici troppo alta o troppo bassa.

Nota

Pressione pneumatici senza passeggero	
anteriore	2,3 bar
posteriore	2,5 bar
Pressione pneumatici con passeggero / a carico massimo	
Anteriore	2,3 bar
Posteriore	2,6 bar

7.13.15 Quick Selector 1



Condizione

- Motocicletta ferma.
- Con il menu chiuso, premere il tasto **SET**.
- Premere il tasto **UP** o **DOWN** finché sul display non viene selezionato il menu **Trips/Data**. Per aprire il menu premere il tasto **SET**.
- Premere il tasto **UP** o **DOWN** finché sul display non viene selezionato il menu **Settings**. Per aprire il menu premere il tasto **SET**.
- Premere il tasto **UP** o **DOWN** finché sul display non viene selezionato il menu **Quick Selector 1**. Per aprire il menu premere il tasto **SET**.
- Premere il tasto **UP** o **DOWN** finché il menu desiderato è selezionato.
- Per confermare la selezione premere il tasto **SET**.

Nel menu **Quick Selector 1** si può definire un menu di selezione diretta.

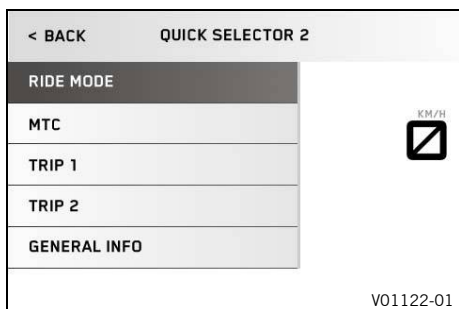
Premendo il tasto **UP** con menu chiuso viene richiamato il menu definito in **Quick Selector 1**.



Info

Nella modalità di marcia **TRACK** (opzionale), per regolare lo slittamento si utilizza il tasto **UP**.

7.13.16 Quick Selector 2



Condizione

- Motocicletta ferma.
- Con il menu chiuso, premere il tasto **SET**.
- Premere il tasto **UP** o **DOWN** finché sul display non viene selezionato il menu **Trips/Data**. Per aprire il menu premere il tasto **SET**.
- Premere il tasto **UP** o **DOWN** finché sul display non viene selezionato il menu **Settings**. Per aprire il menu premere il tasto **SET**.
- Premere il tasto **UP** o **DOWN** finché sul display non viene selezionato il menu **Quick Selector 2**. Per aprire il menu premere il tasto **SET**.
- Premere il tasto **UP** o **DOWN** finché il menu desiderato è selezionato.
- Per confermare la selezione premere il tasto **SET**.

Nel menu **Quick Selector 2** si può definire un menu di selezione diretta.

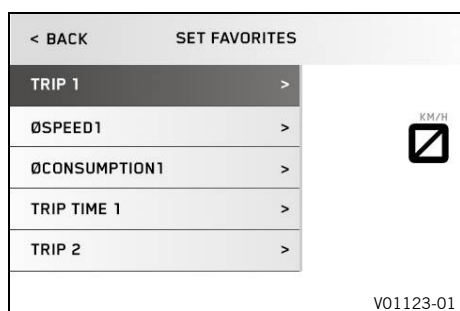
Premendo il tasto **DOWN** con menu chiuso viene richiamato il menu definito in **Quick Selector 2**.



Info

Nella modalità di marcia **TRACK** (opzionale), per regolare lo slittamento si utilizza il tasto **DOWN**.

7.13.17 Set Favorites

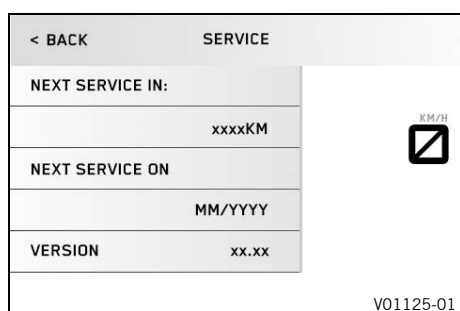


Condizione

- Motocicletta ferma.
- Con il menu chiuso, premere il tasto **SET**.
- Premere il tasto **UP** o **DOWN** finché sul display non viene selezionato il menu **Trips/Data**. Per aprire il menu premere il tasto **SET**.
- Premere il tasto **UP** o **DOWN** finché sul display non viene selezionato il menu **Settings**. Per aprire il menu premere il tasto **SET**.
- Premere il tasto **UP** o **DOWN** finché sul display non viene selezionato il menu **Set Favorites**. Per aprire il menu premere il tasto **SET**.
- Con il tasto **UP** o **DOWN** selezionare il menu. Premere il tasto **SET** per impostare il menu da aggiungere all'elenco di selezione rapida.

All'interno del menu **Set Favorites** si configura il menu **Favorites**.

7.13.18 Service

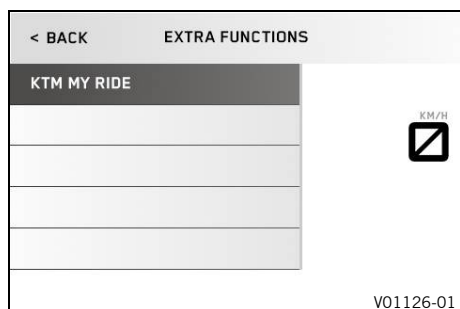


Condizione

- Motocicletta ferma.
- Con menu chiuso premere il tasto **SET**.
- Premere il tasto **UP** o **DOWN** fino a quando sul display non viene selezionato il menu **Trips/Data**. Per aprire il menu premere il tasto **SET**.
- Premere il tasto **UP** o **DOWN** fino a quando sul display non viene selezionato il menu **Service**. Per aprire il menu premere il tasto **SET**.

All'interno del menu **Service** vengono visualizzati il prossimo tagliando in scadenza e la versione software.

7.13.19 Extra functions



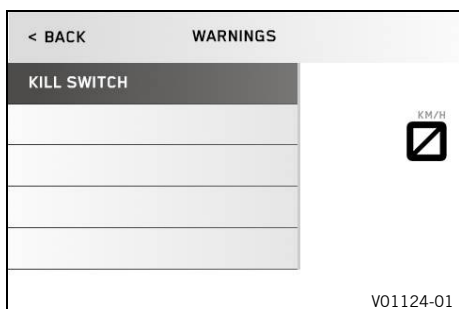
Condizione

- Motocicletta ferma.
- Motocicletta con funzione supplementare opzionale.
- Con menu chiuso premere il tasto **SET**.
- Premere il tasto **UP** o **DOWN** finché sul display non viene selezionata la voce **Trips/Data**. Per aprire il menu premere il tasto **SET**.
- Premere il tasto **UP** o **DOWN** finché sul display non viene selezionata la voce **Extra functions**. Per aprire il menu premere il tasto **SET**.
- Per navigare tra le funzioni supplementari utilizzare il tasto **UP** o **DOWN**.

Info

Sotto **Extra functions** vengono elencate le funzioni supplementari opzionali. Le **KTM PowerParts** attuali e il software disponibile per il proprio veicolo sono riportati sul sito web KTM.

7.13.20 Warnings

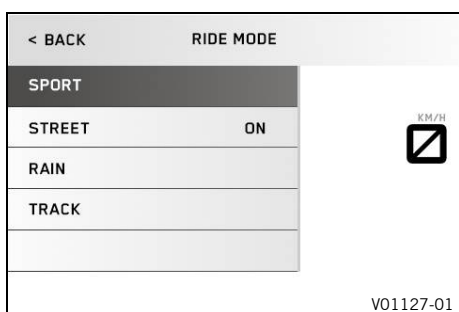


Condizione

- È presente almeno un avviso.
- Con menu chiuso premere il tasto **SET**.
- Premere il tasto **UP** o **DOWN** fino a quando sul display non viene selezionato il menu **Trips/Data**. Per aprire il menu premere il tasto **SET**.
- Premere il tasto **UP** o **DOWN** fino a quando sul display non viene selezionato il menu **Warnings**. Per aprire il menu premere il tasto **SET**.
- Per navigare tra gli avvisi utilizzare il tasto **UP** o **DOWN**.

Nel menu **Warnings** vengono visualizzati e salvati gli avvisi registrati fino a quando questi non sono più attivi.

7.13.21 Ride Mode



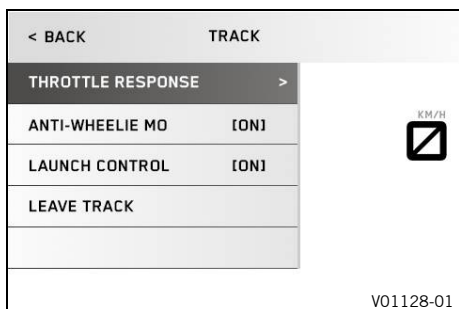
- Con il menu chiuso, premere il tasto **SET**.
- Premere il tasto **UP** o **DOWN** finché sul display non viene selezionato il menu **Ride Mode**. Per aprire il menu premere il tasto **SET**.
- Per navigare all'interno del menu utilizzare i tasti **UP** o **DOWN**. Premere il tasto **SET** per selezionare le impostazioni del motore e del controllo trazione della motocicletta tarate l'una sull'altra.
 - ✓ **SPORT** - Potenza omologata con risposta estremamente diretta, il controllo trazione della motocicletta consente uno slittamento maggiore della ruota posteriore.
 - ✓ **STREET** - potenza omologata con risposta equilibrata, il controllo trazione della motocicletta consente uno slittamento normale della ruota posteriore.
 - ✓ **RAIN** - potenza omologata ridotta per consentire una migliore guidabilità, il controllo trazione della motocicletta consente un normale slittamento della ruota posteriore.
 - ✓ **TRACK (opzionale)** - impostazione con potenza omologata e risposta estremamente diretta. Il controllo della trazione della motocicletta e la curva caratteristica della risposta dell'acceleratore possono essere impostati in modo personalizzato.



Info

Non accelerare durante la selezione.

7.13.22 Track (opzionale)



Condizione

- È stata attivata la modalità di marcia **TRACK** (opzionale).
- Con menu chiuso premere il tasto **SET**.
- Premere il tasto **UP** o **DOWN** finché sul display non viene selezionato il menu **Ride Mode**. Per aprire il menu premere il tasto **SET**.
- Per navigare all'interno del menu utilizzare i tasti **UP** o **DOWN**. Il tasto **SET** permette di adattare le singole impostazioni del **TRACK PACK**.

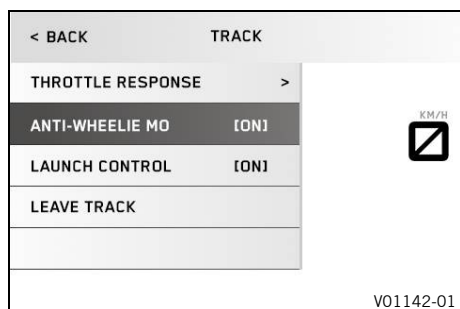


Info

Non dare gas in fase di regolazione della risposta dell'acceleratore.

Leave Track permette di terminare la modalità di marcia **TRACK** e tornare automaticamente alla modalità di marcia **STREET**. In quel momento, non accelerare.

7.13.23 Anti-wheelie mode (opzionale)



Condizione

- È stata attivata la modalità di marcia **TRACK** (opzionale).
- Con menu chiuso premere il tasto **SET**.
- Premere il tasto **UP** o **DOWN** fino a quando sul display è selezionata la voce di menu **Anti-wheelie mo**.



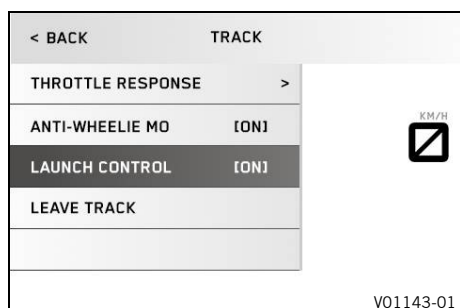
Avvertenza

Rischio di incidente Con modalità anti-wheelie disattivata, un'eventuale impennata della ruota anteriore non verrà più contrastata dal controllo trazione della motocicletta.

- Disattivare la modalità anti-wheelie solo se si possiede la necessaria esperienza.

- Con il tasto **SET** attivare o disattivare la modalità Anti Wheelie (anti impennata).

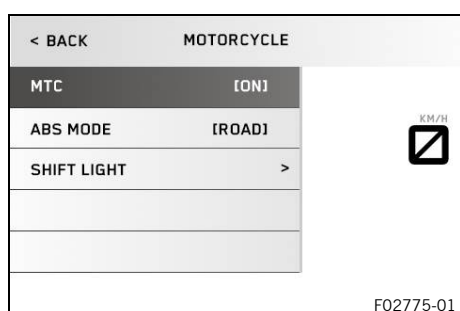
7.13.24 Launch control (opzionale)



Condizione

- È stata attivata la modalità di marcia **TRACK** (opzionale).
- Con menu chiuso premere il tasto **SET**.
- Premere il tasto **UP** o **DOWN** fino a quando sul display è selezionata la voce di menu **Launch control**.
- Con il tasto **SET** attivare o disattivare il launch control (📖 Pag. 53).

7.13.25 MTC



- Con menu chiuso premere il tasto **SET**.
- Premere il tasto **UP** o **DOWN** finché sul display non viene selezionato il menu **Motorcycle**. Per aprire il menu premere il tasto **SET**.
- Premere il tasto **UP** o **DOWN** finché sul display non viene selezionata la voce **MTC**.
- Per attivare o disattivare la voce **MTC**, tenere premuto il tasto **SET** 3-5 secondi.

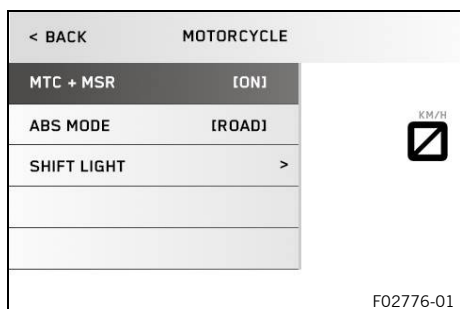


Info

Non accelerare al momento dell'attivazione o della disattivazione.

All'inserimento dell'accensione il controllo trazione della motocicletta torna a essere attivo.

7.13.26 MTC + MSR (opzionale)



Condizione

- **ABS ModeSupermoto** non è attivato.
- Con menu chiuso premere il tasto **SET**.
- Premere il tasto **UP** o **DOWN** finché sul display non viene selezionato il menu **Motorcycle**. Per aprire il menu premere il tasto **SET**.
- Premere il tasto **UP** o **DOWN** finché sul display non viene selezionata la voce **MTC + MSR**.
- Per attivare o disattivare le voci **MTC + MSR**, tenere premuto il tasto **SET** 3-5 secondi.

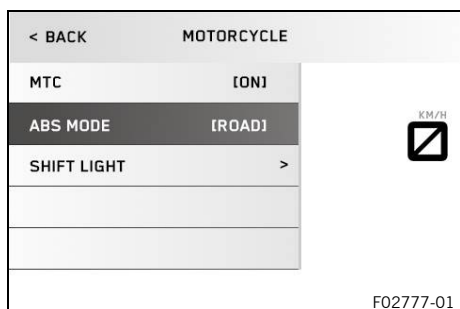


Info

Non accelerare al momento dell'attivazione o della disattivazione.

All'inserimento dell'accensione il controllo trazione della motocicletta e la regolazione della coppia del motore in fase di rilascio sono di nuovo attivi.

7.13.27 ABS Mode



Condizione

- Motocicletta ferma.
- L'**ABS** è attivato.
- Con menu chiuso premere il tasto **SET**.
- Premere il tasto **UP** o **DOWN** finché sul display non viene selezionato il menu **Motorcycle**. Per aprire il menu premere il tasto **SET**.
- Premere il tasto **UP** o **DOWN** finché sul display non viene selezionata la voce **ABS Mode**.
- Per cambiare la modalità ABS, tenere premuto il tasto **SET** 3-5 secondi.



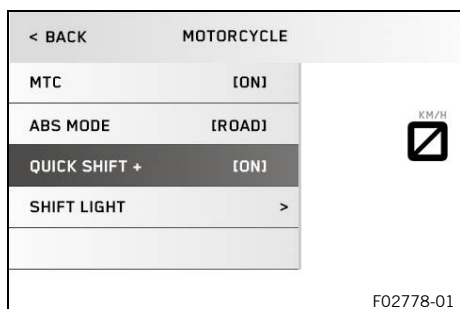
Info

Non accelerare durante la selezione.

Se è attiva la modalità ABS **Road**, l'ABS regola il comportamento di entrambe le ruote.

Se è attiva la modalità ABS **Supermoto**, l'ABS regola solo il comportamento della ruota anteriore. La ruota posteriore non viene più regolata dall'ABS e, in frenata, potrebbe bloccarsi. **MSR** (opzionale) è disattivato.

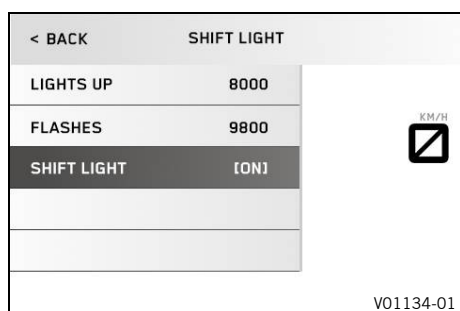
7.13.28 Quickshifter+ (opzionale)



Condizione

- Motocicletta ferma.
- Con menu chiuso premere il tasto **SET**.
- Premere il tasto **UP** o **DOWN** finché sul display non viene selezionato il menu **Motorcycle**. Per aprire il menu premere il tasto **SET**.
- Premere il tasto **UP** o **DOWN** finché sul display non viene selezionata la voce **Quick Shift +**.
- Attivare o disattivare il quickshifter + (🔊 Pag. 54) con il tasto **SET**.

7.13.29 Shift Light



Condizione

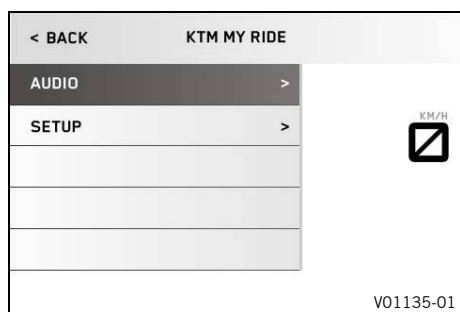
- Motocicletta ferma.
- **ODO** > 1.000 km (600 mi).
- Con menu chiuso premere il tasto **SET**.
- Premere il tasto **UP** o **DOWN** finché sul display non viene selezionato il menu **Motorcycle**. Per aprire il menu premere il tasto **SET**.
- Premere il tasto **UP** o **DOWN** finché sul display non viene selezionato il menu **Shift Light**. Per aprire il menu premere il tasto **SET**.
- Con il tasto **UP** o **DOWN** selezionare la funzione. Il tasto **SET** consente di impostare il numero di giri per l'indicazione della marcia consigliata.

Se i giri motore raggiungono il valore impostato per **Lights up**, l'indicatore del numero di giri si accende con luce arancione.

Se i giri motore raggiungono il valore impostato per **Flashes**, l'indicatore del numero di giri lampeggia a luce arancione.

L'indicazione di marcia consigliata può essere attivata o disattivata con la funzione **Shift Light**.

7.13.30 KTM MY RIDE (opzionale)



Condizione

- È stata attivata la funzione **KTM MY RIDE** (opzionale).
- È stata attivata la funzione **Bluetooth®** (opzionale).
- Con menu chiuso premere il tasto **SET**.
- Premere il tasto **UP** o **DOWN** finché sul display è selezionato il menu **KTM MY RIDE**. Per aprire il menu premere il tasto **SET**.

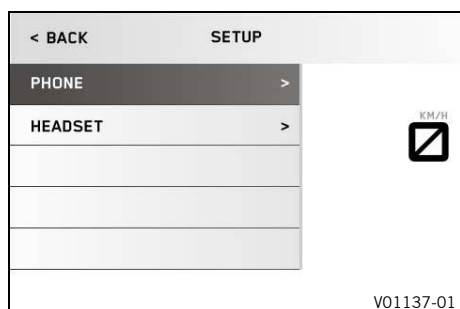
Sotto **KTM MY RIDE** è possibile collegare via **Bluetooth®** alla centralina elettronica **KTM MY RIDE** un cellulare o auricolari adatti.

Info

Non tutti i cellulari e non tutti gli auricolari sono idonei per essere collegati alla centralina elettronica **KTM MY RIDE**.

I dispositivi devono supportare lo standard **Bluetooth®** 2.1.

7.13.31 Pairing (opzionale)



Condizione

- Motocicletta ferma.
- È stata attivata la funzione **KTM MY RIDE** (opzionale).
- Il **Bluetooth®** (opzionale) è attivato.
- Anche sul dispositivo da collegare è stato attivato il **Bluetooth®**.
- Sul dispositivo da collegare deve essere attivata la vista **Bluetooth®**.
- Con menu chiuso premere il tasto **SET**.
- Premere il tasto **UP** o **DOWN** finché sul display è selezionato il menu **KTM MY RIDE**. Per aprire il menu premere il tasto **SET**.
- Premere il tasto **UP** o **DOWN** finché sul display non viene selezionata la voce **Setup**. Per aprire il menu premere il tasto **SET**.
- Premere il tasto **UP** o **DOWN** finché non viene selezionata la voce di menu desiderata **Phone** o **Headset**.



Info

Non è possibile collegare contemporaneamente alla centralina elettronica **KTM MY RIDE** due cellulari o due auricolari. Possono essere collegati contemporaneamente alla centralina elettronica **KTM MY RIDE** solo un cellulare e un paio di auricolari.

- Il sottomenu **Phone** permette di collegare alla centralina elettronica **KTM MY RIDE** un cellulare idoneo.
- Il sottomenu **Headset** permette di collegare alla centralina elettronica **KTM MY RIDE** degli auricolari idonei.
- Per aprire il menu premere il tasto **SET**.
- La prima volta che si deve collegare un dispositivo, premere il tasto **UP** o **DOWN** finché non viene selezionata la voce **Pairing**. Per aprire il menu premere il tasto **SET**.
- Con il tasto **UP** o **DOWN** navigare fino a selezionare il dispositivo desiderato. Confermare la selezione con il tasto **SET**.



Info

Il collegamento degli auricolari si conclude qui.

- Una volta confermato il **Passkey** il collegamento del cellulare è riuscito e concluso.



Info

Una volta instaurato il collegamento con un dispositivo idoneo, il nome del cellulare o dell'auricolare collegato viene visualizzato all'interno del rispettivo menu **Phone** o **Headset**.

Premere il tasto **UP** o **DOWN** finché non risulta selezionato il dispositivo collegato. Per cancellare il dispositivo collegato premere il tasto **SET**.

Quando è attivo il **Bluetooth®**, l'ultimo dispositivo collegato viene collegato automaticamente alla centralina elettronica **KTM MY RIDE** nel momento in cui viene a trovarsi entro il raggio di copertura e a condizione che non sia stato precedentemente cancellato.

Non tutti i cellulari o gli auricolari sono idonei per essere collegati alla centralina elettronica **KTM MY RIDE**. Verificare che il terminale sia nella modalità di accoppiamento corretta per la gestione delle chiamate. Se ad esempio l'accoppiamento del terminale è destinato esclusivamente alla riproduzione di contenuti multimediali, la funzione di chiamata potrebbe non funzionare.

7.13.32 Audio player (opzionale)



Condizione

- È stata attivata la funzione **KTM MY RIDE** (opzionale).
- Il **Bluetooth®** (opzionale) è attivato.
- Il **Bluetooth®** è stato attivato anche sui dispositivi collegati.
- Collegare gli auricolari a un apparecchio audio di tipo idoneo.
- Con menu chiuso premere il tasto **SET**.
- Premere il tasto **UP** o **DOWN** finché sul display è selezionato il menu **KTM MY RIDE**. Per aprire il menu premere il tasto **SET**.



Avvertenza

Rischio di incidente Impostare il volume degli auricolari a un livello troppo alto distoglie l'attenzione dal traffico.

- Impostare sempre il volume degli auricolari a un livello tale da permettere di sentire chiaramente eventuali segnali acustici.

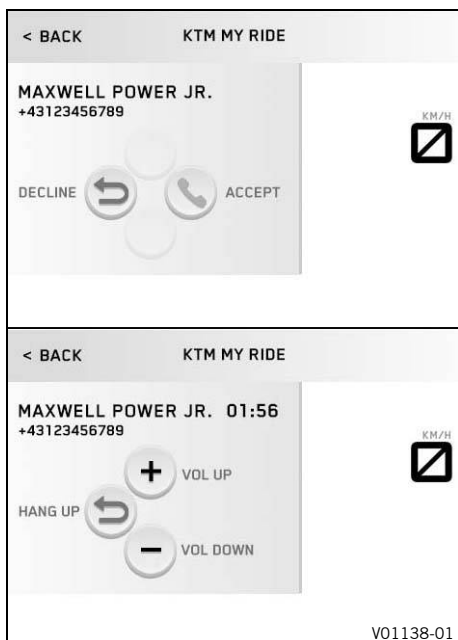
- Premere il tasto **UP** o **DOWN** finché sul display non viene selezionata la voce **Audio player**. Per aprire il menu premere il tasto **SET**.
- Per aumentare il volume audio tenere premuto il tasto **UP**.
- Per ridurre il volume audio tenere premuto il tasto **DOWN**.
- Per passare al titolo del brano successivo premere brevemente il tasto **UP**.
- Premendo brevemente il tasto **DOWN** il brano viene riprodotto daccapo.
- Per passare al brano precedente premere brevemente due volte il tasto **DOWN**.
- Per riprodurre o mettere in pausa il brano, premere il tasto **SET**.



Suggerimento

Su alcuni cellulari è necessario lanciare il player audio del cellulare prima di poter riprodurre contenuti audio. Per agevolare i comandi, la funzione audio può essere aggiunta al **Quick Selector 1** o al **Quick Selector 2**.

7.13.33 Telefonia (opzionale)



Condizione

- È stata attivata la funzione **KTM MY RIDE** (opzionale).
- **Bluetooth®** (opzionale) attivato.
- La funzione **Bluetooth®** è stata attivata anche sui dispositivi collegati.
- Collegare gli auricolari a un cellulare di tipo idoneo.



Avvertenza

Rischio di incidente Impostare il volume degli auricolari a un livello troppo alto distoglie l'attenzione dal traffico.

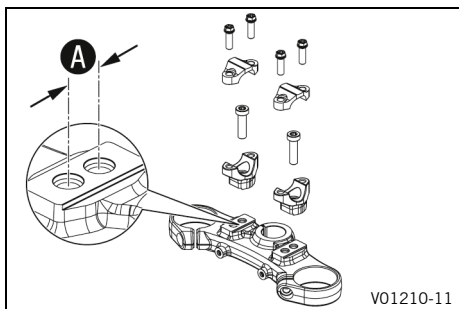
- Impostare sempre il volume degli auricolari a un livello tale da permettere di sentire chiaramente eventuali segnali acustici.

- Per rispondere a una chiamata in arrivo premere il tasto **SET**.
- Per rifiutare una chiamata in arrivo premere il tasto **BACK**.
- Per aumentare il volume audio tenere premuto il tasto **UP**.
- Per ridurre il volume audio tenere premuto il tasto **DOWN**.

**Info**

Vengono visualizzati la durata della chiamata e il contatto. A seconda di come è impostato il cellulare, il contatto viene visualizzato con il nome associato.

8.1 Posizione del manubrio



Sulla piastra superiore della forcella sono presenti due fori a una distanza reciproca **A**.

Distanza fori A	15 mm
------------------------	-------

Il manubrio può essere montato in due diverse posizioni, affinché il conducente possa trovare la posizione più comoda per sé.

i Info

Per l'impiego in pista KTM consiglia la posizione del manubrio anteriore.

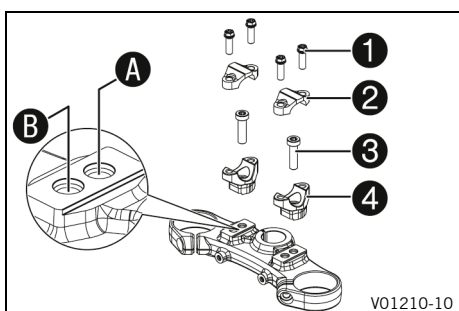
8.2 Regolazione della posizione del manubrio

! Avvertenza

Rischio di incidente Un manubrio riparato rappresenta un pericolo per la sicurezza.

Se il manubrio viene piegato o raddrizzato, il materiale perde di resistenza. Di conseguenza, il manubrio può spezzarsi.

- Sostituire il manubrio se è danneggiato o deformato.



- Rimuovere le viti **1**. Rimuovere i morsetti del manubrio **2**. Posizionare il manubrio in modo che le viti **3** siano accessibili.

i Info

Coprire i componenti per evitare di danneggiarli. Non piegare cavi e tubi.

- Rimuovere le viti **3**. Rimuovere le sedi del manubrio **4**.
- Portare le sedi del manubrio nella posizione desiderata **A** o **B**. Montare e serrare le viti **3**.

Nota

Montare le sedi del manubrio a sinistra e a destra nella stessa posizione.

Vite sede manubrio	M10	45 Nm	Loctite®243™
--------------------	-----	-------	---------------------

- Posizionare il manubrio.

i Info

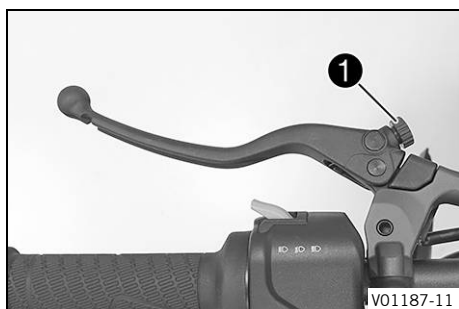
Prestare attenzione alla corretta disposizione di cavi e tubazioni.

- Posizionare il morsetto del manubrio. Montare e stringere le viti **1** in modo uniforme.

Nota

Vite morsetto manubrio	M8	20 Nm
------------------------	----	-------

8.3 Regolazione della posizione a riposo della leva della frizione



- Spingere la leva della frizione in avanti.
- Con la vite di regolazione ❶ adattare la posizione a riposo della leva della frizione in modo da avere una buona presa.

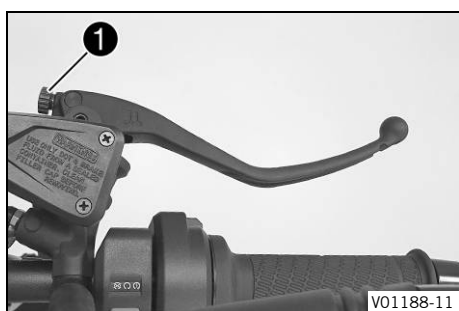


Info

Per allontanare la leva della frizione dal manubrio, ruotare la vite di regolazione in senso orario.
 Per avvicinare la leva della frizione al manubrio, ruotare la vite di regolazione in senso antiorario.
 Il campo di regolazione è limitato.
 Girare la vite di regolazione solo a mano e non forzare se fa resistenza.
 Non eseguire interventi di regolazione durante la marcia.



8.4 Regolazione della posizione a riposo della leva del freno anteriore



- Spingere la leva del freno anteriore in avanti.
- Con la vite di regolazione ❶, adattare la posizione a riposo della leva del freno anteriore in modo da avere una buona presa.



Info

Per allontanare la leva del freno anteriore dal manubrio, ruotare la vite di regolazione in senso orario.
 Per avvicinare la leva del freno anteriore al manubrio, ruotare la vite di regolazione in senso antiorario.
 Il campo di regolazione è limitato.
 Girare la vite di regolazione solo a mano e non forzare se fa resistenza.
 Non eseguire interventi di regolazione durante la marcia.



8.5 Regolazione della posizione a riposo del pedale del freno

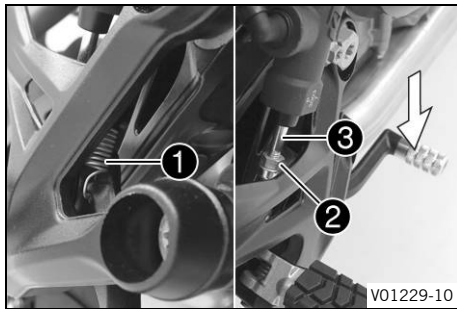


Avvertenza

Rischio di incidente In caso di surriscaldamento l'impianto frenante si blocca.

In assenza di corsa a vuoto sul pedale del freno, all'interno dell'impianto frenante si accumula pressione sul freno ruota posteriore.

- Regolare la corsa a vuoto del pedale del freno secondo le indicazioni.



- Sganciare la molla ①.
- Allentare il dado ②.

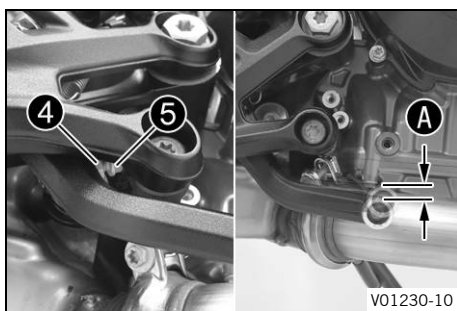
i Suggerimento

Per facilitare l'operazione, premere il pedale del freno verso il basso.

- Per regolare la posizione a riposo del pedale del freno, ruotare l'asta di spinta ③.

i Info

Il campo di regolazione è limitato. Lasciare avvitati almeno cinque passi della filettatura. Per regolare il pedale del freno verso il basso, avvitare l'asta di spinta nel giunto sferico. Per regolare il pedale del freno verso l'alto, svitare l'asta di spinta dal giunto sferico.



- Svitare il dado ④ e ruotare la vite ⑤ fin quando la corsa a vuoto non corrisponde al valore A. Se necessario, adattare la posizione a riposo del pedale del freno.

Nota

Corsa a vuoto sul pedale del freno	3 ... 5 mm
------------------------------------	------------

- Tenere ferma la vite ⑤ e serrare il dado ④.

Nota

Dadi restanti telaio	M6	10 Nm
----------------------	----	-------

- Serrare il dado ②.

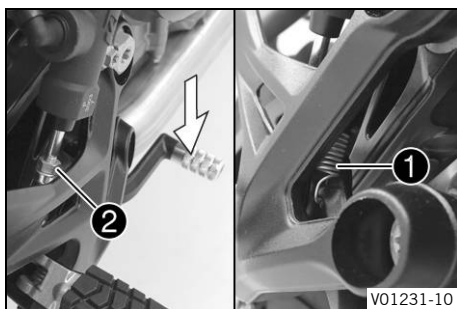
Nota

Dado asta di spinta pedale del freno	M6	6 Nm
--------------------------------------	----	------

i Suggerimento

Per facilitare l'operazione, premere il pedale del freno verso il basso.

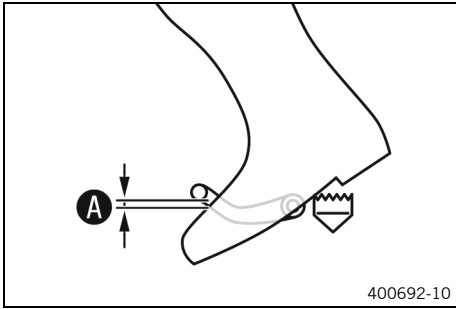
- Agganciare la molla ①.



8.6 Controllo della posizione a riposo della leva del cambio



i Info

Durante la marcia la leva del cambio in posizione a riposo non deve toccare lo stivale. Se la leva del cambio tocca continuamente lo stivale, il cambio viene sollecitato eccessivamente e possono verificarsi malfunzionamenti del quickshifter + (opzionale).



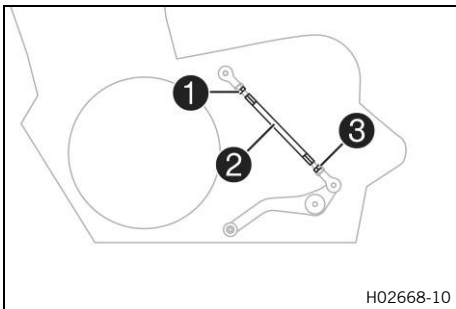
- Salire sul veicolo assumendo la posizione di marcia e misurare la distanza **A** tra il bordo superiore dello stivale e la leva del cambio.

Distanza tra la leva del cambio e il bordo superiore dello stivale	10 ... 20 mm
--	--------------

- » Se la distanza non corrisponde al valore prescritto:
 - Regolare la posizione a riposo della leva del cambio. 
 - ( Pag. 47)



8.7 Regolazione della posizione a riposo della leva del cambio



- Per svitare il dado **1** tenere ferma l'asta filettata **2**.
- Per svitare il dado **3** tenere ferma l'asta filettata **2**.

i Info
Il dado **3** ha filettatura sinistrorsa.

- Per regolare la leva del cambio ruotare l'asta filettata **2**.

i Info
Il campo di regolazione è limitato.
Durante il cambio marce la leva del cambio non deve venire a contatto con nessun componente del veicolo.

- Per serrare il dado **3** tenere ferma l'asta filettata **2**.
- Nota

Dado asta di comando	M6Sx	6 Nm
----------------------	------	------

- Per serrare il dado **1** tenere ferma l'asta filettata **2**.
- Nota

Dado asta di comando	M6	6 Nm
----------------------	----	------



9.1 Note relative alla prima messa in uso



Pericolo

Rischio di incidente Un pilota non abile alla guida mette in pericolo sé stesso e gli altri.

- Non utilizzare il veicolo se si è sotto l'influenza di alcol, droghe o farmaci.
- Non utilizzare il veicolo se non si è in condizioni fisiche e mentali idonee.



Avvertenza

Pericolo di lesioni L'assenza di un abbigliamento protettivo o l'utilizzo di capi difettosi possono comportare un maggior rischio per la sicurezza.

- Indossare sempre un abbigliamento protettivo idoneo (casco, stivali, guanti e giacca e pantaloni con protezioni).
- Indossare sempre abbigliamento protettivo in perfetto stato e a norma.



Avvertenza

Pericolo di caduta Profili differenti sulla ruota anteriore e su quella posteriore influenzano negativamente il comportamento di marcia.

Profili differenti possono rendere difficile il controllo del veicolo.

- Assicurarsi che sulla ruota anteriore e su quella posteriore siano montati solo pneumatici con lo stesso tipo di battistrada.



Avvertenza

Rischio di incidente Pneumatici e ruote non autorizzati o consigliati influenzano negativamente il comportamento di marcia.

- Utilizzare solo pneumatici e ruote autorizzati e consigliati da KTM con l'indice di velocità corrispondente.



Avvertenza

Rischio di incidente I pneumatici nuovi hanno meno aderenza al suolo.

Sui pneumatici nuovi, il battistrada non è ancora ruvido.

- Eseguire il rodaggio degli nuovi pneumatici a una velocità moderata e aumentare l'angolo di piega solo lentamente.

Distanza di rodaggio

200 km



Avvertenza

Rischio di incidente In caso di surriscaldamento l'impianto frenante si blocca.

Se il pedale del freno non viene rilasciato, le pastiglie sfregano ininterrottamente.

- Togliere il piede dal pedale del freno quando non si ha intenzione di frenare.



Info

Durante l'utilizzo del veicolo considerare che il rumore eccessivo potrebbe importunare altre persone.

- Assicurarsi che i lavori dell'ispezione di prevendita siano stati eseguiti da un'officina autorizzata KTM.
 - ✓ Al momento della consegna del veicolo si riceverà la documentazione di consegna.
- Prima di mettersi in marcia per la prima volta, leggere attentamente l'intero manuale d'uso.
- Acquisire familiarità con gli elementi di comando.
- Regolare la posizione a riposo della leva della frizione. (📖 Pag. 45)
- Regolare la posizione a riposo della leva del freno anteriore. (📖 Pag. 45)
- Regolare la posizione a riposo del pedale del freno. 🦶 (📖 Pag. 45)

- Prima di intraprendere un viaggio più lungo, abituarsi al comportamento di marcia della motocicletta su un terreno adatto. Provare anche a procedere il più lentamente possibile, in modo da acquisire maggiore padronanza del veicolo.
- Durante la marcia afferrare il manubrio con entrambe le mani e lasciare i piedi sulle pedane.
- Rodare il motore. (📖 Pag. 49)



9.2 Rodaggio del motore

- Durante il periodo di rodaggio, non superare il numero di giri motore prescritto.

Nota

Massimo numero di giri del motore	
Per i primi: 1.000 km	6.500 giri/min
Dopo i primi: 1.000 km	9.800 giri/min

- Evitare la guida a tutto gas!



9.3 Caricamento del veicolo



Avvertenza

Rischio di incidente Il peso complessivo e i carichi assiali influiscono sul comportamento di marcia.

Il peso totale è dato da: motocicletta pronta per l'utilizzo e serbatoio pieno, conducente ed eventuale passeggero con abbigliamento di protezione e casco, eventuale bagaglio.

- Non superare né il peso massimo complessivo ammesso, né i carichi assiali.



Avvertenza

Rischio di incidente Un errato montaggio di bauletti, borse serbatoio o altri tipi di bagagli pregiudica il comportamento di marcia.

I bagagli montati in modo errato possono spostarsi durante la marcia.

- Montare e assicurare tutti i bagagli come da istruzioni del produttore.
- Controllare regolarmente che il bagaglio sia ben fissato.



Avvertenza

Pericolo di incidente Ad alta velocità, il comportamento di marcia cambia quando sono montati bagagli.

- Adeguare la velocità al carico.
- Guidare più lentamente se sulla motocicletta sono state caricate valigie o altri bagagli.

Velocità massima con bagaglio 130 km/h



Avvertenza

Rischio di incidente Se sovraccaricato, il supporto borse viene danneggiato.

- Se si montano borse, osservare la capacità massima di carico indicata dal produttore.



Avvertenza

Rischio di incidente Lo spostamento dei bagagli pregiudica la visibilità.

Se il fanalino posteriore è coperto, il veicolo è poco visibile agli altri utenti della strada specialmente al buio.

- Controllare regolarmente che il bagaglio sia ben fissato.



Avvertenza

Rischio di incidente Un carico elevato modifica il comportamento in marcia del veicolo e allunga lo spazio di frenata.

- Adeguare la velocità al carico.



Avvertenza

Pericolo d'incendio L'impianto di scarico surriscaldato può bruciare il bagaglio.

- Fissare il bagaglio in modo che non possa essere bruciato o fuso dall'impianto di scarico surriscaldato.

- In presenza di bagaglio, fissarlo saldamente il più vicino possibile al centro del veicolo, in modo da essere sicuri di distribuire uniformemente il peso tra la ruota anteriore e quella posteriore.
- Non superare i valori massimi ammessi per il peso totale e i carichi assiali.

Nota

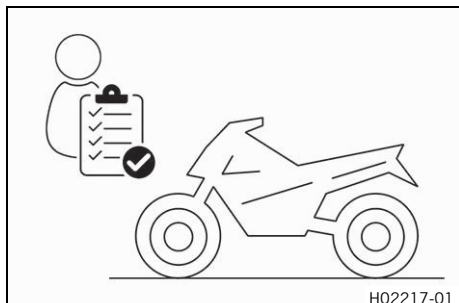
Peso totale massimo ammesso	430 kg
Carico massimo ammesso sull'assale anteriore	160 kg
Carico massimo ammesso sull'assale posteriore	270 kg

10.1 Interventi di controllo e manutenzione ordinaria prima di ogni messa in uso



Info

Prima di ogni uscita controllare lo stato del veicolo e la sicurezza di circolazione.
Durante l'utilizzo il veicolo deve essere in perfette condizioni tecniche.



- Controllare il livello dell'olio motore. (📖 Pag. 112)
- Controllare il livello del liquido freni della ruota anteriore. (📖 Pag. 76)
- Controllare il livello del liquido freni della ruota posteriore. (📖 Pag. 79)
- Controllare le pastiglie del freno e il bloccaggio delle pastiglie del freno ruota anteriore. (📖 Pag. 78)
- Controllare le pastiglie del freno e il bloccaggio delle pastiglie del freno ruota posteriore. (📖 Pag. 81)
- Controllare il funzionamento dell'impianto frenante.
- Controllare il livello del liquido di raffreddamento nel vaso d'espansione. (📖 Pag. 105)
- Controllare il grado di imbrattamento della catena. (📖 Pag. 70)
- Controllare la tensione della catena. (📖 Pag. 71)
- Controllare lo stato dei pneumatici. (📖 Pag. 88)
- Controllare la pressione pneumatici. (📖 Pag. 89)
- Controllare la regolazione e la scorrevolezza di tutti gli elementi di comando.
- Controllare il funzionamento dell'impianto elettrico.
- Controllare che il bagaglio sia ben fissato.
- Sedersi sulla motocicletta e controllare la posizione degli specchi retrovisori.
- Controllare la riserva di carburante.



10.2 Avvio del veicolo



Pericolo

Rischio di avvelenamento I gas di scarico sono tossici e possono provocare perdita di coscienza e morte.

- A motore in funzione assicurare sempre una sufficiente aerazione.
- Utilizzare un sistema di aspirazione gas di scarico adeguato quando si avvia o si lascia in moto il motore in ambienti chiusi.



Attenzione

Rischio di incidente Se la batteria da 12 V non è montata o è scarica, i componenti e i dispositivi di sicurezza elettronici vengono danneggiati.

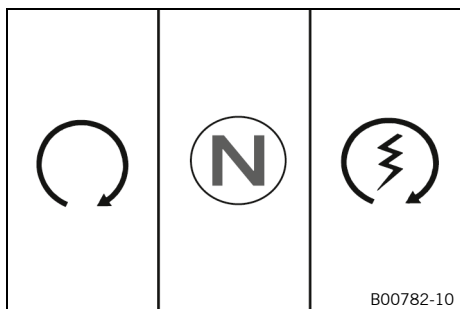
Con batteria da 12 V scarica o difettosa, è soprattutto durante la procedura di avviamento che possono presentarsi malfunzionamenti nell'elettronica del veicolo.

- Non utilizzare mai il veicolo con la batteria da 12 V assente o scarica.

Nota

Danni al motore Un alto numero di giri a motore freddo si ripercuote negativamente sulla durata del motore.

- Riscaldare sempre il motore con un numero di giri basso.



- Togliere la motocicletta dal cavalletto laterale e sedersi sulla motocicletta.
- Assicurarsi che il pulsante di avviamento/l'interruttore di sicurezza sia in posizione ○ centrale.
- Inserire l'accensione: a tale scopo portare la chiave di accensione nella posizione ○.

Nota

Per evitare malfunzionamenti nella comunicazione della centralina, non disinserire e inserire l'accensione in rapida sequenza.

- ✓ Dopo aver inserito l'accensione, è possibile sentire per ca. 2 secondi i rumori di funzionamento della pompa del carburante. Contemporaneamente viene effettuato il controllo funzionale del quadro strumenti.
- ✓ La spia dell'ABS si accende, per poi spegnersi nuovamente terminata la fase di avviamento.
- Portare il cambio in posizione di folle.
- ✓ La spia verde di folle **N** è accesa.
- Spingere il pulsante di avviamento/l'interruttore di sicurezza nella posizione Ⓣ inferiore.

i Info

Spingere il pulsante d'avviamento/l'interruttore di sicurezza nella posizione Ⓣ inferiore solo una volta terminato il controllo funzionale del quadro strumenti.

Non accelerare all'avviamento.

Attendere 15 secondi prima di riprovare ad avviare il veicolo.

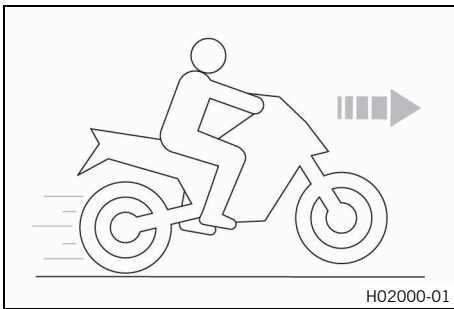
Dopo 6 tentativi non riusciti di avviare il veicolo, non proseguire nel tentativo bensì controllare che non vi siano altri malfunzionamenti.

Questa motocicletta è dotata di un sistema di avviamento sicuro. Il motore può essere avviato solo con il cambio in posizione di folle o se, con la marcia inserita, è stata tirata la leva della frizione. Se si inserisce una marcia quando è ancora inserito il cavalletto laterale e si rilascia la leva della frizione, il motore rimane fermo.

10.3 Accensione

- Tirare la leva della frizione e inserire la 1^a, rilasciare lentamente la leva della frizione e contemporaneamente accelerare con cautela.

10.4 Launch-Control (opzionale)



Il launch control è una funzione dell'elettronica del veicolo. Il launch control adatta i giri motore al fine di ottenere la miglior accelerazione possibile.

Il launch control può essere utilizzato al momento della partenza per massimo tre volte consecutive. Per proteggere motore, cambio e sistema di raffreddamento dal rischio di sovraccarico, dopo la terza partenza il launch control viene temporaneamente disattivato.

Il launch control viene inoltre disattivato nel momento in cui non risultano soddisfatte tutte le condizioni per l'attivazione.

Il launch control viene riabilitato nei seguenti casi: il motore sta girando da almeno tre minuti, il motore è stato spento 20 minuti o è stato percorso un tratto di 1,5 km (0,93 mi).

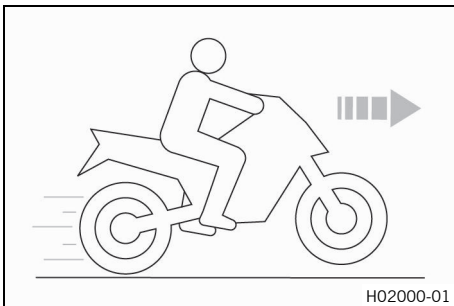
10.5 Partenza con launch control (opzionale)



Avvertenza

Rischio di incidente Il launch control consente una forte accelerazione che conducenti inesperti potrebbero non essere in grado di gestire.

- Utilizzare il launch control solo se si possiede la necessaria esperienza.
- Non utilizzare il launch control su strade pubbliche.



Condizione

È stata attivata la modalità di marcia **TRACK** (opzionale).

La prima marcia è inserita.

La spia TC non si accende.

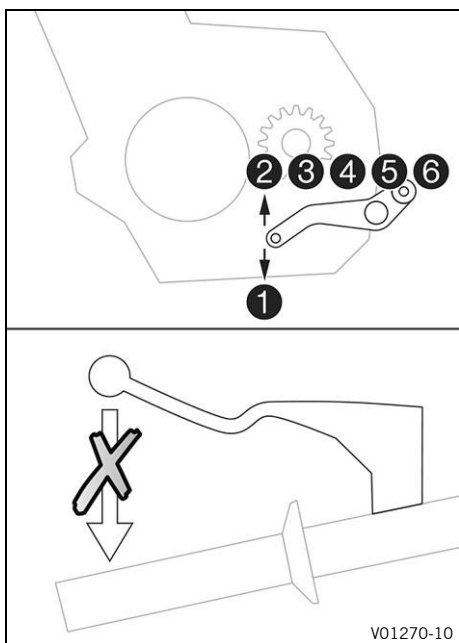
Temperatura del liquido di raffreddamento: > 60 °C

Chilometraggio totale percorso: > 1.000 km

- Attivare il launch control nel quadro strumenti.
 - ✓ Il numero di start disponibili viene visualizzato all'interno della schermata iniziale.
 - Con leva della frizione tirata tenere il gas spalancato.
 - ✓ I giri motore vengono regolati.
- 9.000 giri/min
- ✓ La spia di controllo TC lampeggia rapidamente.
 - Rilasciare la leva della frizione in modo rapido ma dosato.



10.6 Quickshifter+ (opzionale)



Quando è attivo il quickshifter +, si può scalare marcia e passare alla marcia superiore senza dover attivare la frizione. Poiché non è necessario chiudere la manopola dell'acceleratore, è possibile cambiare marcia senza interruzione. In base alla posizione dell'albero di comando del cambio, il quickshifter + riconosce se deve essere inserita una marcia e invia il relativo segnale alla centralina motore. Se il quickshifter + è stato disattivato nel quadro strumenti, per ogni cambio marcia, come di consueto, deve essere attivata la frizione.

10.7 Innesto marce e guida



Avvertenza

Rischio di incidente In caso di improvvisa variazione di carico, si rischia di perdere il controllo del veicolo.

- Evitare variazioni di carico improvvise e frenate brusche.
- Adeguare le velocità alle condizioni del fondo stradale.



Avvertenza

Rischio di incidente Scalare marcia ad un regime elevato blocca la ruota posteriore e il motore va su di giri.

- Non scalare marcia a regime motore elevato.



Avvertenza

Rischio di incidente Un'errata posizione della chiave di accensione causa malfunzionamenti.

- Non modificare la posizione della chiave di accensione durante la marcia.



Avvertenza

Rischio di incidente Eseguire regolazioni al veicolo mentre si guida distoglie l'attenzione dal traffico.

- Eseguire tutte le regolazioni a veicolo fermo.



Avvertenza

Pericolo di lesioni Un comportamento errato può far cadere il passeggero dalla motocicletta.

- Accertarsi che il passeggero sia seduto correttamente sulla propria sella, abbia i piedi appoggiati sui poggiatesta passeggero e si tenga al conducente o alle maniglie.
- Rispettare le norme in vigore nel proprio paese relative all'età minima del passeggero.

**Avvertenza****Rischio di incidente** Uno stile di guida pericoloso costituisce un grosso rischio.

- Rispettare le norme di circolazione e guidare con prudenza in modo da poter riconoscere tempestivamente potenziali pericoli.

**Avvertenza****Rischio di incidente** Quando sono freddi, i pneumatici hanno meno aderenza al suolo.

- Ad ogni viaggio, percorrere i primi chilometri con cautela a velocità moderata finché i pneumatici raggiungono la rispettiva temperatura d'esercizio.

**Avvertenza****Rischio di incidente** I pneumatici nuovi hanno meno aderenza al suolo.

Sui pneumatici nuovi, il battistrada non è ancora ruvido.

- Eseguire il rodaggio degli nuovi pneumatici a una velocità moderata e aumentare l'angolo di piega solo lentamente.

Distanza di rodaggio

200 km

**Avvertenza****Rischio di incidente** Il peso complessivo e i carichi assiali influiscono sul comportamento di marcia.

Il peso totale è dato da: motocicletta pronta per l'utilizzo e serbatoio pieno, conducente ed eventuale passeggero con abbigliamento di protezione e casco, eventuale bagaglio.

- Non superare né il peso massimo complessivo ammesso, né i carichi assiali.

**Avvertenza****Rischio di incidente** Un errato montaggio di bauletti, borse serbatoio o altri tipi di bagagli pregiudica il comportamento di marcia.

I bagagli montati in modo errato possono spostarsi durante la marcia.

- Montare e assicurare tutti i bagagli come da istruzioni del produttore.
- Controllare regolarmente che il bagaglio sia ben fissato.

**Avvertenza****Rischio di incidente** Una caduta può danneggiare il veicolo più di quanto non sia visibile ad una prima occhiata.

- Dopo una caduta, controllare il veicolo come si fa ogni volta prima di mettersi in marcia.

Nota**Danni al motore** Il mancato filtraggio dell'aria aspirata si ripercuote in modo negativo sulla durata del motore.

Senza filtro dell'aria la polvere e lo sporco penetrano nel motore.

- Mettere in funzione il veicolo solo con filtro dell'aria.

Nota**Danni al motore** In caso di surriscaldamento il motore viene danneggiato.

- Fermarsi subito rispettando il codice della strada e spegnere il motore se compare l'avviso della temperatura del liquido di raffreddamento.
- Lasciare raffreddare il motore e il sistema di raffreddamento.
- Controllare e/o correggere il livello del liquido di raffreddamento a sistema di raffreddamento raffreddato.

Nota

Danneggiamento del cambio Il cambio viene danneggiato in caso di utilizzo errato del quick shifter+.

È possibile utilizzare il quick shifter+ solamente se la funzione è attiva nel quadro strumenti.

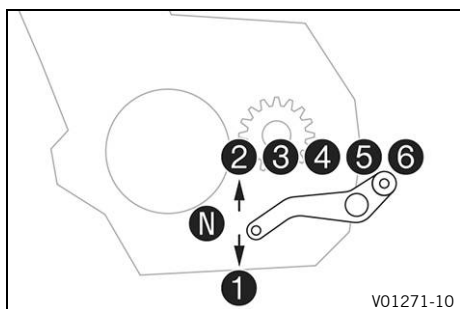
Quando viene tirata la leva della frizione, il quick shifter+ non è attivo.

- Utilizzare il quick shifter+ solo nell'intervallo di regime indicato ammesso.



Info

Se durante l'utilizzo si avvertono rumori insoliti, fermarsi subito nel rispetto del codice della strada, spegnere il motore e contattare un'officina autorizzata KTM.



- Se le condizioni (pendenza, situazione di guida, ecc.) lo consentono, è possibile passare a marce superiori.
- Togliere gas, contemporaneamente tirare la leva della frizione, innestare la marcia successiva, rilasciare la leva della frizione e dare gas.

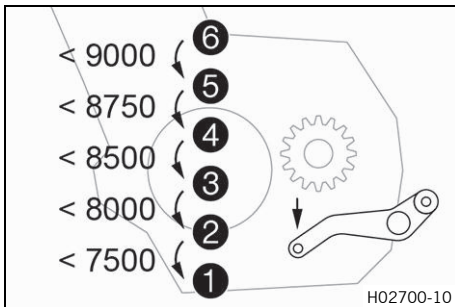
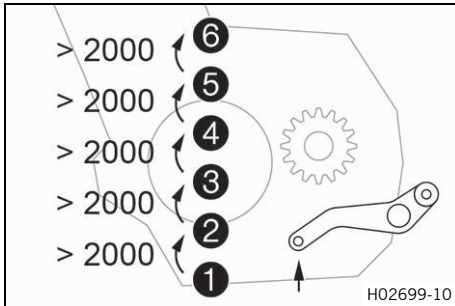


Info

La figura mostra la posizione delle 6 marce in avanti. La posizione di folle o marcia a vuoto si trova tra la 1ª e la 2ª marcia. La 1ª marcia si usa in partenza o per la guida in salita.

Quando si accendono le 5 barre dell'indicatore di temperatura significa che la temperatura d'esercizio è stata raggiunta.

- Raggiunta la velocità massima aprendo completamente la manopola dell'acceleratore, riportare quest'ultima indietro a $\frac{3}{4}$. La velocità si riduce di poco, ma il consumo di carburante diminuisce decisamente.
- Dare gas sempre solo nella misura consentita dal tipo di strada che si sta percorrendo e dalle condizioni del tempo. Evitare in particolare di cambiare marcia in curva e dare gas solo con molta prudenza.
- Per scalare marcia, se necessario frenare la motocicletta e contemporaneamente togliere gas.
- Tirare la leva della frizione e inserire la marcia inferiore, rilasciare lentamente la leva della frizione e dare gas o cambiare nuovamente marcia.
- Se, per esempio, il motore si spegne a un incrocio, tirare solo la leva della frizione e spingere il pulsante di avviamento/l'interruttore di sicurezza nella posizione (☺) inferiore. Non mettere il cambio in posizione di folle.
- Spegnere il motore se si prevede un funzionamento prolungato al minimo o a veicolo fermo.
- Se durante la marcia si accende la spia di avvertimento della pressione dell'olio (🛢️), fermarsi subito e spegnere il motore. Contattare un'officina autorizzata KTM.
- Se durante la marcia si accende la spia di malfunzionamento (🛠️), recarsi immediatamente presso un'officina autorizzata KTM.
- Se durante la marcia si accende la spia generale (⚠️), il display visualizza un messaggio.

**Info**

I messaggi più importanti vengono memorizzati all'interno del menu **Warnings**.

- Se sul quadro strumenti compare l'avviso "strada ghiacciata", significa che la strada potrebbe essere ghiacciata. Adeguare le velocità in funzione delle nuove condizioni del fondo stradale.
- Se sul quadro strumenti è stato attivato il quickshifter + (opzionale), nell'intervallo di regime indicato si può passare a una marcia superiore senza tirare la leva della frizione.

**Info**

Nella figura è indicato, sotto forma di giri al minuto, il numero minimo di giri motore necessario per passare alla marcia superiore.

Tirare velocemente la leva del cambio fino a battuta senza modificare la posizione della manopola dell'acceleratore.

- Se sul quadro strumenti è stato attivato il quickshifter + (opzionale), nell'intervallo di regime indicato si può scalare marcia senza tirare la leva della frizione.

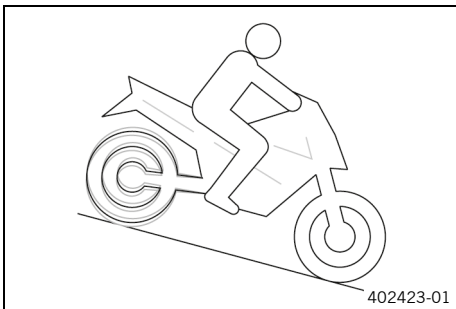
**Info**

Nella figura è indicato, sotto forma di giri al minuto, il numero massimo di giri motore per poter scalare marcia.

Premere velocemente la leva del cambio fino a battuta senza modificare la posizione della manopola dell'acceleratore.



10.8 Regolazione della coppia del motore in fase di rilascio (MSR)



L'**MSR** è una funzione della centralina motore.

Quando l'azione frenante del motore è troppo elevata, l'**MSR** impedisce che la ruota posteriore si blocchi in rettilineo o slitti quando è in posizione inclinata.

Per evitare lo slittamento della ruota posteriore, l'**MSR** apre le valvole a farfalla solo del minimo necessario.

L'**MSR** viene applicato su superfici con coefficiente di attrito insufficiente per aprire la frizione antisaltellamento.

Al fine di incrementare ulteriormente la sicurezza di marcia, l'**MSR** è sensibile all'angolo di piega.

**Info**

Se l'**ABS** è disattivato o è attiva la modalità **ABS Supermoto**, l'**MSR** non è attivo.

10.9 Frenata



Avvertenza

Rischio di incidente Umidità e sporco danneggiano l'impianto frenante.

- Frenare più volte con cautela per asciugare le pastiglie e i dischi del freno e per rimuovere lo sporco.



Avvertenza

Rischio di incidente Un punto di pressione non ben definito nel freno della ruota anteriore o posteriore riduce l'azione frenante.

- Controllare l'impianto frenante e non riutilizzare il veicolo fintanto che il problema non è stato risolto. (La vostra officina autorizzata KTM sarà lieta di potervi aiutare.)



Avvertenza

Rischio di incidente In caso di surriscaldamento l'impianto frenante si blocca.

Se il pedale del freno non viene rilasciato, le pastiglie sfregano ininterrottamente.

- Togliere il piede dal pedale del freno quando non si ha intenzione di frenare.



Avvertenza

Rischio di incidente Un peso complessivo maggiore allunga lo spazio di frenata.

- Tenerne conto se si viaggia con passeggero o bagaglio.



Avvertenza

Rischio di incidente Il sale antigelo sulle strade influisce sull'azione dell'impianto frenante.

- Frenare più volte con cautela per eliminare il sale dalle pastiglie e dai dischi del freno.



Avvertenza

Rischio di incidente In determinate situazioni, l'ABS può allungare lo spazio di frenata.

- Adeguare la frenata alla situazione di guida e alle condizioni del fondo stradale.



Avvertenza

Rischio di incidente Una frenata troppo brusca blocca le ruote.

L'efficacia dell'ABS è garantita solo se è inserito.

- Lasciare l'ABS inserito per sfruttarne la protezione.



Avvertenza

Rischio di incidente Per effetto dell'azione frenante del motore, la ruota posteriore potrebbe bloccarsi.

- Tirare la frizione quando si effettua una frenata d'emergenza o a fondo, o quando si frena su fondi sdruciolevoli.

- Per frenare, togliere gas e attivare contemporaneamente i freni ruota anteriori e posteriori.



Info

Con l'ABS, è possibile applicare la piena forza frenante senza il rischio che le ruote si blocchino sia in caso di frenata a fondo, che di frenata su fondi sabbiosi, bagnati o sdruciolevoli caratterizzati da una ridotta aderenza.



Avvertenza

Rischio di incidente Quando la moto è piegata o sta percorrendo un terreno in pendenza laterale, la massima decelerazione possibile si riduce.

- Se possibile terminare la frenata prima di iniziare la curva.

- Il processo di frenatura deve essere sempre concluso prima dell'inizio delle curve. Innestare inoltre una marcia più bassa in funzione della velocità.
- Nei lunghi percorsi in discesa sfruttare l'effetto frenante del motore. A tal scopo, scalare di una o due marce, ma non fare andare fuori giri il motore. In questo modo si riduce la necessità di azionare i freni, e l'impianto frenante non rischia di surriscaldarsi.



10.10 Fermata, parcheggio



Avvertenza

Pericolo di lesioni Chiunque operi senza autorizzazione mette a repentaglio la propria sicurezza e quella di altre persone.

- Non lasciare mai il veicolo incustodito con il motore acceso.
- Proteggere il veicolo dall'accesso da parte di persone non autorizzate.
- Se si lascia il veicolo incustodito, bloccare lo sterzo e togliere la chiave di accensione.



Avvertenza

Pericolo di scottature Durante il funzionamento, alcune parti del veicolo raggiungono temperature molto alte.

- Non toccare parti come l'impianto di scarico, il radiatore, il motore, l'ammortizzatore o l'impianto frenante prima che i componenti del veicolo si siano raffreddati.
- Prima di effettuare qualsiasi intervento far raffreddare le parti del veicolo.

Nota

Danni materiali Se parcheggiato in modo non corretto, il veicolo può subire dei danni.

Possono verificarsi notevoli danni se il veicolo si sposta o cade.

I componenti necessari per poter parcheggiare il veicolo sono concepiti esclusivamente in funzione del peso del veicolo.

- Parcheggiare il veicolo su un terreno stabile e in piano.
- Assicurarsi che nessuno salga sul veicolo quando questo è parcheggiato sul cavalletto.

Nota

Pericolo d'incendio Le parti calde del veicolo costituiscono un pericolo d'incendio e di esplosione.

- Non parcheggiare il veicolo in prossimità di materiali facilmente infiammabili o esplosivi.
- Far raffreddare il veicolo prima di coprirlo.

- Frenare la motocicletta.
- Portare il cambio in posizione di folle.
- Disinserire l'accensione: a tale scopo portare la chiave di accensione nella posizione ☒.



Info

Se il motore è stato spento con l'interruttore di sicurezza e l'accensione rimane inserita sul blocchetto di avviamento, l'alimentazione alla maggior parte delle utenze elettriche non verrà interrotta e la batteria da 12 V si scaricherà. Pertanto, spegnere sempre il motore con il blocchetto di avviamento: l'interruttore di sicurezza è previsto solo per situazioni di emergenza.

- Parcheggiare la motocicletta su un terreno stabile.
- Con il piede tirare completamente in avanti il cavalletto laterale e coricarvi sopra il veicolo.
- Bloccare il manubrio: a tale scopo girare il manubrio tutto a sinistra, spingere la chiave di accensione nella posizione ☒ e girarla in posizione ☐. Per facilitare l'innesto del blocco, muovere leggermente il manubrio. Estrarre la chiave di accensione.



10.11 Trasporto

Nota

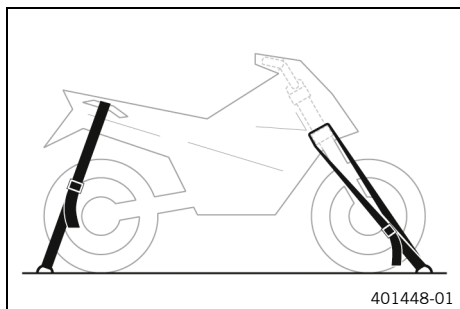
Rischio di danneggiamento Il veicolo parcheggiato potrebbe mettersi involontariamente in movimento o cadere.

- Parcheggiare il veicolo su un terreno stabile e in piano.

Nota

Pericolo d'incendio Le parti calde del veicolo costituiscono un pericolo d'incendio e di esplosione.

- Non parcheggiare il veicolo in prossimità di materiali facilmente infiammabili o esplosivi.
- Far raffreddare il veicolo prima di coprirlo.



- Spegnerne il motore.
- Assicurare la motocicletta con delle cinghie o altri elementi di fissaggio adatti, in modo da evitare che cada o si sposti inavvertitamente.

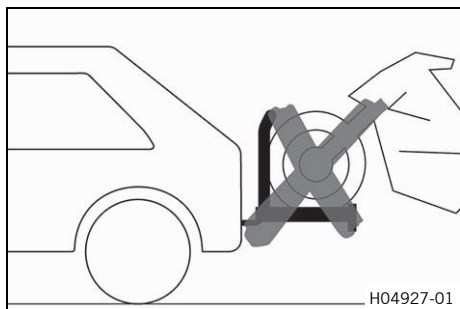
10.12 Traino in caso di guasto

Nota

Rischio di danneggiamento Il traino con un veicolo trainante non è una misura di recupero adeguata.

Durante il traino si possono verificare danni al sistema di trasmissione o al cambio.

- Non usare dispositivi di traino dove le ruote del veicolo guasto scorrono sulla carreggiata.
- Trasportare sempre un veicolo guasto su un rimorchio o sulla zona di carico di un veicolo di trasporto.



- Assicurarsi che il veicolo guasto sia fissato correttamente sul rimorchio o sul veicolo di trasporto.
- Osservare le norme locali per il recupero dei veicoli guasti.

10.13 Rifornimento di carburante



Pericolo

Pericolo d'incendio Il carburante è facilmente infiammabile.

All'interno del serbatoio il carburante tende a espandersi e, in caso di surriscaldamento, potrebbe fuoriuscire se il livello di riempimento è eccessivo.

- Non fare rifornimento in prossimità di fiamme libere o sigarette accese.
- Spegnerne il motore quando si fa rifornimento.
- Accertarsi che non venga versato carburante, in particolare sui componenti caldi del veicolo.
- Asciugare immediatamente l'eventuale carburante versato.
- Rispettare le indicazioni riguardanti il rifornimento di carburante.



Avvertenza

Rischio di avvelenamento Il carburante è dannoso per la salute.

- Evitare che il carburante entri in contatto con la pelle, gli occhi o i vestiti.
- In caso di ingestione di carburante, contattare subito un medico.
- Non respirare i vapori del carburante.
- In caso di contatto con la pelle, risciacquare subito la parte interessata con molta acqua.
- Sciacquare bene gli occhi con acqua e rivolgersi a un medico nel caso in cui del carburante sia finito negli occhi.
- Cambiarsi i vestiti se sopra vi è finito del carburante.

Nota

Danni materiali Carburante di qualità insufficiente intasa precocemente il filtro della benzina.

In alcuni paesi e regioni, in determinate circostanze la qualità e la pulizia del carburante disponibile non sono sufficienti, con conseguenti problemi all'impianto del carburante.

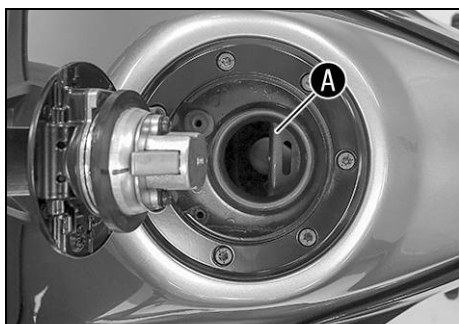
- Rifornire solo con carburante pulito conforme alla normativa indicata. (La vostra officina autorizzata KTM sarà lieta di potervi aiutare.)



Nota

Pericolo di inquinamento ambientale Un utilizzo non corretto del carburante può provocare danni all'ambiente.

- Evitare che il carburante finisca nelle falde acquifere, nel terreno o nell'impianto fognario.



- Spegner il motore.
- Aprire il tappo del serbatoio del carburante. (📖 Pag. 18)
- Riempire di carburante il serbatoio non oltre il bordo inferiore **A** del bocchettone di riempimento.

Capacità serbatoio carburante, ca.	14 l	Carburante benzina super senza piombo (ROZ 95) (📖 Pag. 135)
------------------------------------	------	---

- Chiudere il tappo del serbatoio del carburante. (📖 Pag. 19)



V01463-10

11.1 Informazioni aggiuntive

Per tutti gli interventi aggiuntivi risultanti dalle manutenzioni consigliate deve essere emesso un ordine specifico e tali interventi vanno fatturati a parte.

A seconda delle condizioni di impiego locali, gli intervalli di tagliando nel proprio Paese possono variare.

Alla luce di eventuali futuri sviluppi tecnici, i singoli intervalli di manutenzione e le misure possono essere soggetti a modifiche. L'ultimo programma di manutenzione valido è sempre salvato su KTM Dealer.net. Il vostro concessionario autorizzato KTM sarà lieto di consigliarvi a riguardo.

11.2 Programma di manutenzione

	ogni 48 mesi					
	ogni 24 mesi					
	ogni 12 mesi					
	ogni 30.000 km					
	ogni 15.000 km					
	dopo 1.000 km					
Leggere la memoria errori con il tester diagnosi KTM. 🛠️	○	●	●	●	●	●
Programmare il sensore albero di comando del cambio. 🛠️	○	●	●	●	●	●
Controllare il funzionamento dell'impianto elettrico. 🛠️	○	●	●	●	●	●
Controllare le pastiglie del freno e il bloccaggio delle pastiglie del freno ruota anteriore. (📖 Pag. 78)	○	●	●	●	●	●
Controllare le pastiglie del freno e il bloccaggio delle pastiglie del freno ruota posteriore. (📖 Pag. 81)	○	●	●	●	●	●
Controllare i dischi del freno. (📖 Pag. 76)	○	●	●	●	●	●
Controllare che le tubazioni del freno non siano danneggiate e che siano a tenuta. 🛠️	○	●	●	●	●	●
Controllare il livello del liquido freni della ruota anteriore. (📖 Pag. 76)	○	●	●	●		
Sostituire il liquido freni della ruota anteriore. 🛠️					●	●
Controllare il livello del liquido freni della ruota posteriore. (📖 Pag. 79)	○	●	●	●		
Sostituire il liquido freni del freno ruota posteriore. 🛠️					●	●
Controllare la corsa a vuoto della leva della frizione. (📖 Pag. 115)	○	●	●	●	●	●
Controllare la corsa a vuoto del pedale del freno. (📖 Pag. 79)	○	●	●	●	●	●
Sostituire l'olio motore e il filtro dell'olio, pulire le unità filtranti. 🛠️ (📖 Pag. 112)	○	●	●	●	●	●
Controllare che tutte le cuffie e i tubi flessibili (ad es. flessibili del carburante, dell'impianto di raffreddamento, dello spurgo, di drenaggio ecc.) non presentino incrinature, siano a tenuta e disposti correttamente. 🛠️		●	●	●	●	●
Svuotare i tubi flessibili di drenaggio. 🛠️	○	●	●	●	●	●
Controllare che i cavi non siano danneggiati o piegati. 🛠️		●	●	●	●	●
Controllare il telaio. 🛠️			●			
Controllare il forcellone. 🛠️			●			
Controllare il gioco del cuscinetto del forcellone. 🛠️		●	●			
Controllare il gioco dei cuscinetti canotto sterzo. 🛠️	○	●	●	●	●	●
Controllare il gioco del cuscinetto della ruota. 🛠️		●	●			
Controllare la tenuta dell'ammortizzatore e della forcella. Effettuare la manutenzione della forcella e dell'ammortizzatore secondo necessità, possibilità e tipo di impiego. 🛠️	○	●	●	●	●	●
Controllare lo stato dei pneumatici. (📖 Pag. 88)	○	●	●	●	●	●
Controllare la pressione pneumatici. (📖 Pag. 89)	○	●	●	●	●	●
Controllare la catena, la corona dentata, il pignone e il guidacatena. (📖 Pag. 73)		●	●	●	●	●

11 PROGRAMMA DI MANUTENZIONE

		ogni 30.000 km		ogni 15.000 km		dopo 1.000 km		ogni 12 mesi	ogni 24 mesi	ogni 48 mesi
Controllare la tensione della catena. (📖 Pag. 71)	○	●	●	●	●	●	●	●	●	●
Lubrificare tutti i componenti mobili (ad es. cavalletto laterale, leve, catena ecc.) e verificarne la scorrevolezza. 🛠️	○	●	●	●	●	●	●	●	●	●
Sostituire le candele. 🛠️				●						
Controllare il gioco valvole. 🛠️				●						
Sostituire il filtro dell'aria, pulire la cassa filtro. 🛠️			●	●						
Controllare la pressione del carburante e i parastrappi dei cuscinetti del serbatoio del carburante. 🛠️			●	●	●	●	●	●	●	●
Controllare l'orientamento del faro. (📖 Pag. 100)	○	●	●							
Controllare che i dadi e le viti facilmente accessibili e rilevanti ai fini della sicurezza siano bene in sede. 🛠️	○	●	●	●	●	●	●	●	●	●
Pulire le cuffie parapolvere dei gambali della forcella. 🛠️ (📖 Pag. 67)			●	●						
Controllare l'antigelo e il livello del liquido di raffreddamento. (📖 Pag. 103)	○	●	●	●	●	●	●	●	●	●
Sostituire il liquido di raffreddamento. (📖 Pag. 108)										●
Controllare il funzionamento della ventola del radiatore. 🛠️	○	●	●	●	●	●	●	●	●	●
Controllo finale: verificare che il veicolo sia idoneo e sicuro per la circolazione su strada ed effettuare un giro di prova. 🛠️	○	●	●	●	●	●	●	●	●	●
Leggere la memoria errori con il tester diagnosi KTM al termine del giro di prova. 🛠️	○	●	●	●	●	●	●	●	●	●
Regolare l'indicatore intervalli tagliando con il quadro strumenti. 🛠️	○	●	●	●	●	●	●	●	●	●
Effettuare la registrazione dell'intervento su KTM Dealer.net . 🛠️	○	●	●	●	●	●	●	●	●	●

- Primo e unico intervallo
- Intervallo periodico

12.1 Regolazione del precarico molla dell'ammortizzatore ↩



Avvertenza

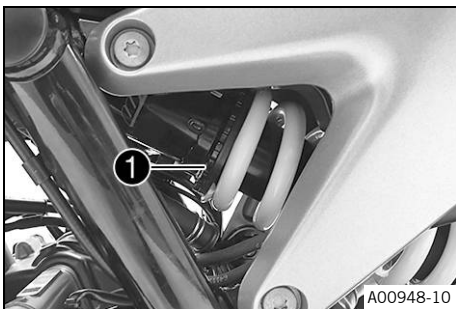
Rischio di incidente Eventuali variazioni all'assetto del telaio possono modificare in modo sostanziale il comportamento di marcia.

- Se sono state apportate delle variazioni, all'inizio viaggiare lentamente, in modo da valutare il comportamento di marcia.



Info

Il precarico molla determina la posizione di partenza della corsa di compressione dell'ammortizzatore. Per regolare in modo ottimale il precarico molla, adattarlo in base al peso del conducente e a quello dell'eventuale bagaglio e del passeggero a bordo. In questo modo si garantisce il giusto compromesso tra maneggevolezza e stabilità.



- Regolare il precarico molla ruotando la ghiera di registro ❶ con la chiave a nasello contenuta nella borsa degli attrezzi.

Nota

Precarico molla	
Standard	5 clic



Info

Il precarico molla può essere impostato in 10 diverse posizioni.

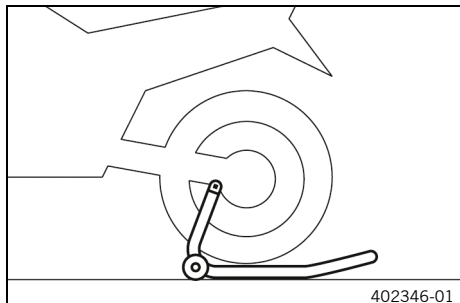


13.1 Sollevamento della motocicletta tramite cavalletto alzamoto posteriore

Nota

Rischio di danneggiamento Il veicolo parcheggiato potrebbe mettersi involontariamente in movimento o cadere.

- Parcheggiare il veicolo su un terreno stabile e in piano.



- Montare le sedi d'alloggiamento del cavalletto alzamoto.
- Inserire l'adattatore nel cavalletto alzamoto posteriore.

Adattatore di sede (63529955000)

Cavalletto alzamoto ruota posteriore (69329955000)
--

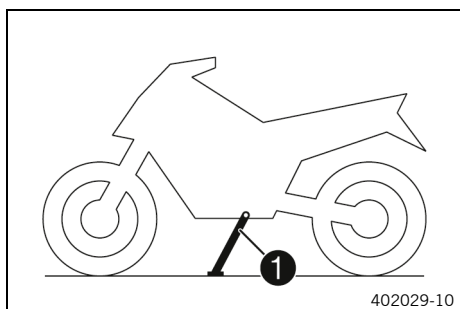
- Mettere la motocicletta in posizione verticale, allineare il dispositivo di sollevamento rispetto alla forcella e agli adattatori e sollevare la motocicletta.

13.2 Rimozione della motocicletta dal cavalletto alzamoto posteriore

Nota

Rischio di danneggiamento Il veicolo parcheggiato potrebbe mettersi involontariamente in movimento o cadere.

- Parcheggiare il veicolo su un terreno stabile e in piano.



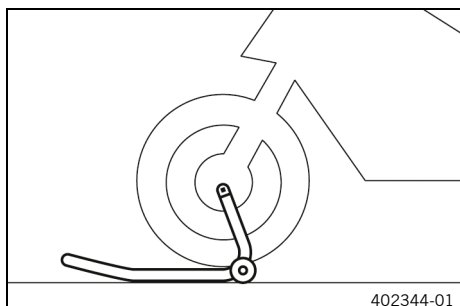
- Bloccare la motocicletta per evitare che cada.
- Posteriormente rimuovere il dispositivo di sollevamento e parcheggiare il veicolo utilizzando il cavalletto laterale ①.
- Rimuovere l'adattatore di sede dal forcellone.

13.3 Sollevamento della motocicletta tramite il cavalletto alzamoto anteriore

Nota

Rischio di danneggiamento Il veicolo parcheggiato potrebbe mettersi involontariamente in movimento o cadere.

- Parcheggiare il veicolo su un terreno stabile e in piano.



Operazione preliminare

- Sollevare la motocicletta tramite il cavalletto alzamoto posteriore. (📖 Pag. 66)

Operazione principale

- Raddrizzare il manubrio. Allineare il cavalletto alzamoto anteriore ai gambali della forcella con gli adattatori.

Cavalletto alzamoto ruota anteriore piccolo (61129965100)

Info

Sollevare sempre la motocicletta partendo dalla parte posteriore.

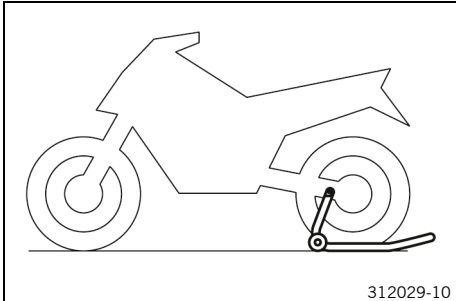
- Sollevare la motocicletta anteriormente.

13.4 Rimozione della motocicletta dal cavalletto alzamato anteriore

Nota

Rischio di danneggiamento Il veicolo parcheggiato potrebbe mettersi involontariamente in movimento o cadere.

- Parcheggiare il veicolo su un terreno stabile e in piano.



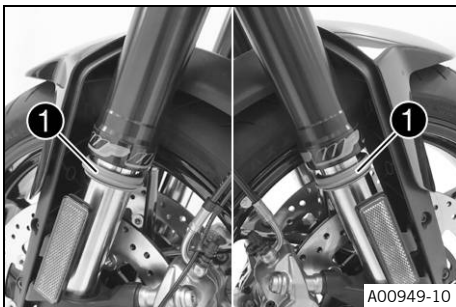
- Bloccare la motocicletta per evitare che cada.
- Rimuovere il cavalletto alzamato anteriore.



13.5 Pulizia delle cuffie parapolvere dei gambali della forcella

Operazione preliminare

- Sollevare la motocicletta tramite il cavalletto alzamato posteriore. (📖 Pag. 66)
- Sollevare la motocicletta tramite il cavalletto alzamato anteriore. (📖 Pag. 66)



Operazione principale

- Spingere verso il basso le cuffie parapolvere ① su entrambi i gambali della forcella.

Info

Le cuffie parapolvere hanno il compito di rimuovere la polvere e lo sporco grossolano che si accumula sui tubi interni della forcella. Col tempo lo sporco può penetrare dietro le cuffie parapolvere. Se non viene rimosso, gli anelli di tenuta dell'olio, posti internamente, possono perdere ermeticità.

Avvertenza

Rischio di incidente Olio e grasso sui dischi del freno riducono l'effetto frenante.

- Assicurarsi che i dischi del freno siano sempre privi di olio e grasso.
- Eventualmente, pulire i dischi del freno con del pulitore per freni.

- Pulire e lubrificare le cuffie parapolvere e i tubi interni della forcella su entrambi i gambali della forcella.

Olio universale spray (📖 Pag. 137)

- Riportare le cuffie parapolvere in posizione di montaggio.
- Rimuovere l'olio in eccesso.

Operazione conclusiva

- Rimuovere la motocicletta dal cavalletto alzamato anteriore. (📖 Pag. 67)

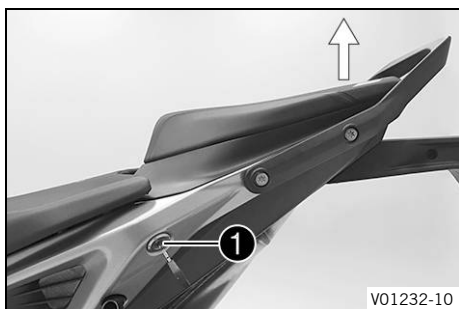
- Rimuovere la motocicletta dal cavalletto alzamoto posteriore. (📖 Pag. 66)

13.6 Rimozione della sella del passeggero

i Info

Il modello speciale è dotato anche di una copertura della sella passeggero nel volume della fornitura. Se non è necessario il trasporto di un passeggero è possibile utilizzare la copertura della sella passeggero al posto della sella passeggero.

La copertura della sella passeggero può essere rimossa allo stesso modo della sella passeggero.



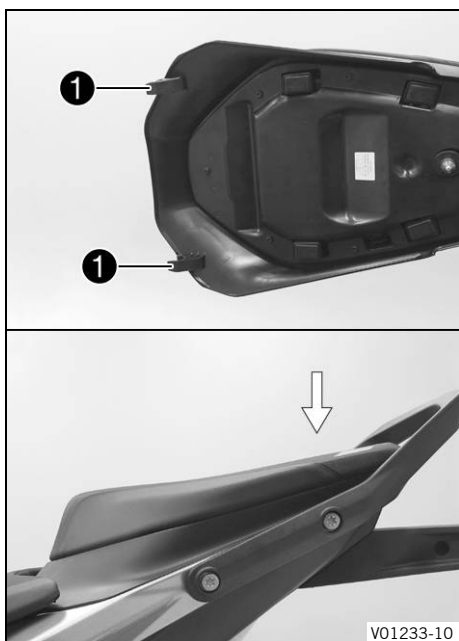
- Inserire la chiave di accensione nella serratura della sella ① e girarla in senso orario.
- Sollevare la parte posteriore della sella del passeggero, spingerla verso il retro del veicolo ed estrarla verso l'alto.
- Estrarre la chiave di accensione dalla serratura della sella.

13.7 Montaggio della sella del passeggero

i Info

Il modello speciale è dotato anche di una copertura della sella passeggero nel volume della fornitura. Se non è necessario il trasporto di un passeggero è possibile utilizzare la copertura della sella passeggero al posto della sella passeggero.

La copertura della sella passeggero può essere montata nello stesso modo della sella passeggero.



- Agganciare la sella passeggero con i naselli d'ancoraggio ① al vano portaoggetti, abbassarla facendo pressione sulla parte posteriore e spingerla in avanti.
- Premere verso il basso la sella del passeggero e farla innestare in sede.



Avvertenza

Rischio di incidente Se non montata correttamente, la sella potrebbe sganciarsi dal suo punto di ancoraggio.

- Terminato il montaggio, controllare che la sella risulti bloccata correttamente e non sia possibile alzarla.
- Controllare infine che la sella del passeggero sia montata correttamente.

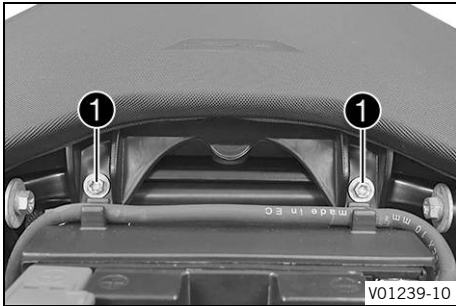
13.8 Rimozione della sella del pilota

Operazione preliminare

- Rimuovere la sella del passeggero. (📖 Pag. 68)

Operazione principale

- Rimuovere le viti ❶.
- Sollevare la parte posteriore della sella del pilota, tirarla indietro ed estrarla verso l'alto.

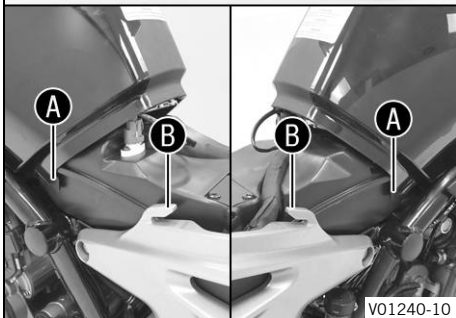
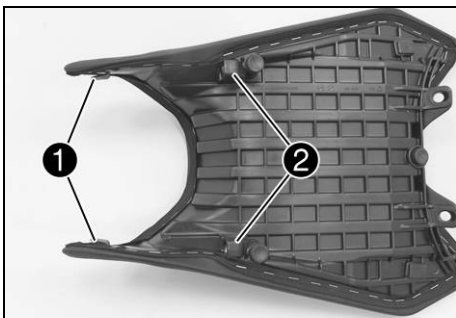


V01239-10

13.9 Montaggio della sella del pilota

Operazione principale

- Spingere la sella del pilota in avanti e abbassarla facendo pressione sulla parte posteriore.
- ✓ I naselli d'ancoraggio ❶ si innestano nelle alette **A** del serbatoio.
- ✓ I naselli d'ancoraggio ❷ si innestano nelle alette **B** del telaio.



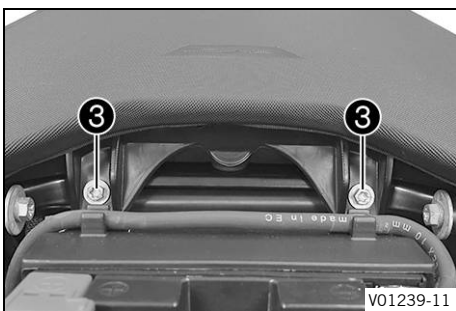
V01240-10

- Montare e serrare le viti ❸.

Nota

Viti restanti telaio	M6	10 Nm
----------------------	----	-------

- Al termine controllare che la sella del pilota sia montata correttamente.

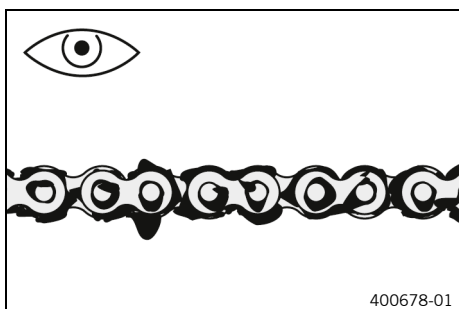


V01239-11

Operazione conclusiva

- Montare la sella del passeggero. (📖 Pag. 68)

13.10 Controllo dell'imbrattamento della catena



- Verificare l'eventuale presenza di particelle di sporcizia grossolane sulla catena.
 - » Se la catena è molto sporca:
 - Pulire la catena. (📖 Pag. 70)

13.11 Pulizia della catena



Avvertenza

Rischio di incidenti Il lubrificante versato sugli pneumatici ne riduce l'aderenza al suolo.

- Rimuovere il lubrificante dagli pneumatici con un detergente adeguato.



Avvertenza

Rischio di incidente Olio e grasso sui dischi del freno riducono l'effetto frenante.

- Assicurarsi che i dischi del freno siano sempre privi di olio e grasso.
- Eventualmente, pulire i dischi del freno con del pulitore per freni.



Nota

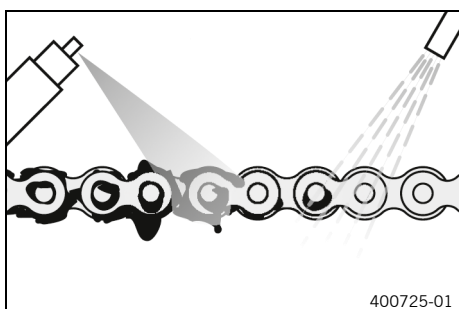
Pericolo di inquinamento ambientale I rifiuti inquinanti provocano danni all'ambiente.

- Smaltire oli, grassi, filtri, carburanti, detergenti, liquidi freni, ecc. correttamente e secondo le disposizioni vigenti.



Info

La durata della catena dipende in larga misura dalla manutenzione ordinaria a cui viene sottoposta.



Operazione preliminare

- Sollevare la motocicletta tramite il cavalletto alzamato posteriore. (📖 Pag. 66)

Operazione principale

- Rimuovere lo sporco grossolano con leggeri getti d'acqua.
- Rimuovere il lubrificante in eccesso utilizzando del detergente per catene.

Detergente per catene (📖 Pag. 137)

- Dopo aver fatto asciugare l'acqua, applicare dello spray per catene.

Spray per catene Street (📖 Pag. 137)

Operazione conclusiva

- Rimuovere la motocicletta dal cavalletto alzamato posteriore. (📖 Pag. 66)

13.12 Controllo della tensione della catena



Avvertenza

Rischio di incidente Un'errata tensione della catena danneggia i componenti e provoca incidenti.

Se la tensione della catena è eccessiva, la catena, il pignone, la corona dentata nonché il cuscinetto del cambio e della ruota posteriore si usurano più rapidamente. Alcuni componenti possono rompersi in caso di sovraccarico.

Se la tensione della catena è insufficiente, la catena può cadere dal pignone o dalla corona dentata. Di conseguenza, la ruota posteriore si blocca o il motore viene danneggiato.

- Controllare regolarmente la tensione della catena.
- Impostare la tensione della catena secondo le indicazioni.

Operazione preliminare

- Sollevare la motocicletta tramite il cavalletto alzamoto posteriore. (📖 Pag. 66)

Operazione principale

- Portare il cambio in posizione di folle.
- Spingere verso l'alto la catena dietro il pattino guidacatena e rilevare la tensione della catena **A** tra il forcellone e il bordo superiore della catena.

Nota

Distanza B rispetto al pattino guidacatena	2,5 cm
Misurare la distanza rispetto alla parte piana del forcellone direttamente sopra la catena, non verso il margine del forcellone.	

i Info

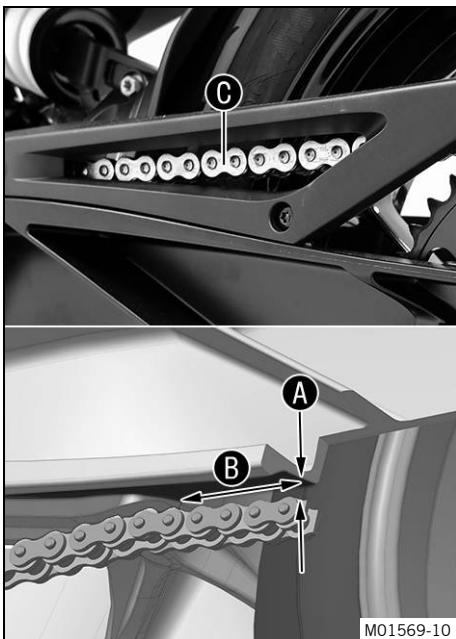
Il tratto di catena superiore **C** deve essere teso. La catena non si usura sempre in modo uniforme. Ripetere la misurazione su più punti.

Tensione della catena	2 ... 5 mm
-----------------------	------------

- » Se la tensione della catena non corrisponde al valore prescritto:
 - Regolare la tensione della catena. (📖 Pag. 72)

Operazione conclusiva

- Rimuovere la motocicletta dal cavalletto alzamoto posteriore. (📖 Pag. 66)



13.13 Regolazione della tensione della catena



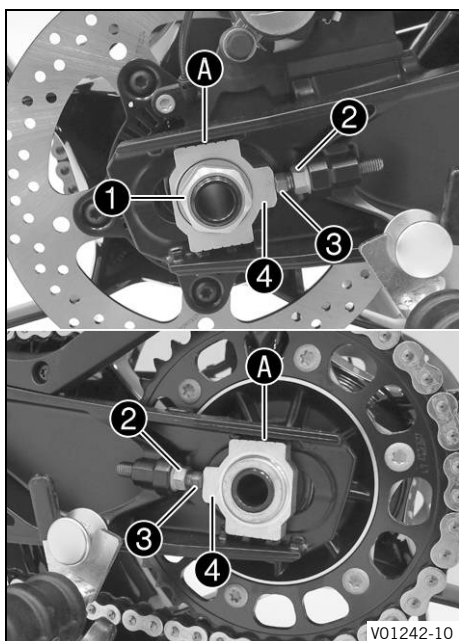
Avvertenza

Rischio di incidente Un'errata tensione della catena danneggia i componenti e provoca incidenti.

Se la tensione della catena è eccessiva, la catena, il pignone, la corona dentata nonché il cuscinetto del cambio e della ruota posteriore si usurano più rapidamente. Alcuni componenti possono rompersi in caso di sovraccarico.

Se la tensione della catena è insufficiente, la catena può cadere dal pignone o dalla corona dentata. Di conseguenza, la ruota posteriore si blocca o il motore viene danneggiato.

- Controllare regolarmente la tensione della catena.
- Impostare la tensione della catena secondo le indicazioni.



Operazione preliminare

- Sollevare la motocicletta tramite il cavalletto alzamoto posteriore. (📖 Pag. 66)
- Controllare la tensione della catena. (📖 Pag. 71)

Operazione principale

- Allentare il dado ①.
- Allentare i dadi ②.
- Regolare a sinistra e a destra la tensione della catena girando le viti di regolazione ③.

Nota

Tensione della catena	2 ... 5 mm
Ruotare le viti di regolazione ③ a sinistra e a destra in modo che le marcature sul tendicatena ④ sinistro e destro si trovino nella stessa posizione rispetto alle tacche di riferimento A. In tal modo la ruota posteriore è allineata correttamente.	

Info

Il tratto di catena superiore deve essere teso. La catena non si usura sempre in modo uniforme. Ripetere la misurazione su più punti.

- Serrare i dadi ②.
- Accertarsi che i tendicatena ④ siano a contatto con le viti di regolazione ③.
- Serrare il dado ①.

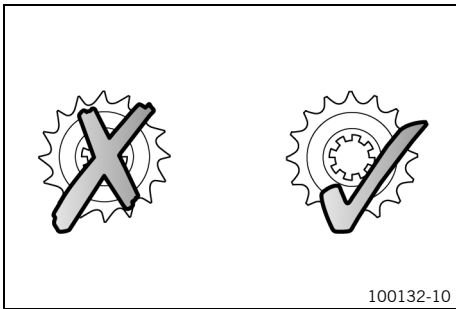
Nota

Dado perno ruota posteriore	M25x1,5	90 Nm Filettatura e superficie d'appoggio del perno ruota ingrassate
-----------------------------	---------	---

Operazione conclusiva

- Controllare la tensione della catena. (📖 Pag. 71)
- Rimuovere la motocicletta dal cavalletto alzamoto posteriore. (📖 Pag. 66)

13.14 Controllo di catena, corona dentata, pignone e guidacatena



Operazione preliminare

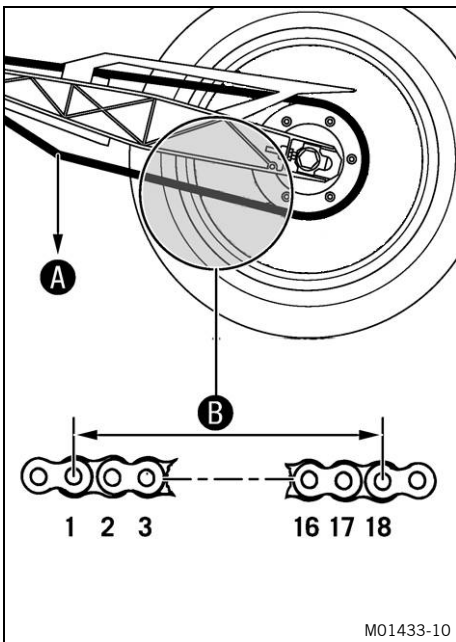
- Sollevare la motocicletta tramite il cavalletto alzamoto posteriore. (📖 Pag. 66)

Operazione principale

- Controllare che la corona dentata e il pignone non siano usurati.
 - » Se la corona dentata e/o il pignone sono usurati:
 - Sostituire il kit trasmissione finale. 🛠️

i Info

Il pignone, la corona dentata e la catena devono essere sostituiti sempre insieme.



- Portare il cambio in posizione di folle.
- Tirare il tratto di catena inferiore applicando il peso indicato **A**.

Nota

Peso misurazione usura della catena	15 kg
-------------------------------------	-------

- Misurare la distanza **B** di 18 rulli nel tratto inferiore della catena.

i Info

La catena non si usura sempre in modo uniforme. Ripetere la misurazione su più punti.

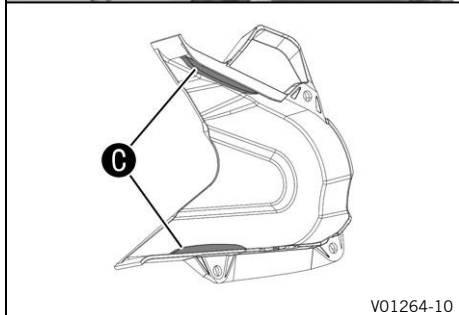
Distanza massima B di 18 rulli nel punto più allungato della catena	272 mm
--	--------

- » Se la distanza **B** è superiore al valore indicato:
 - Sostituire il kit trasmissione finale. 🛠️

i Info

Quando si monta una catena nuova è necessario sostituire anche la corona dentata e il pignone. Le catene nuove si logorano più velocemente se la corona dentata e/o il pignone sono vecchi e usurati.

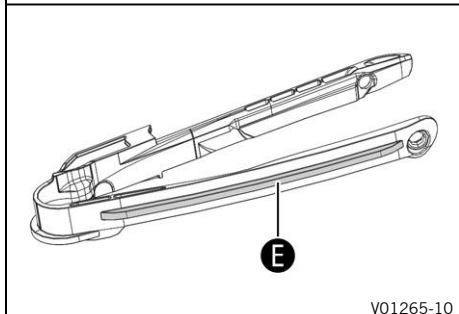
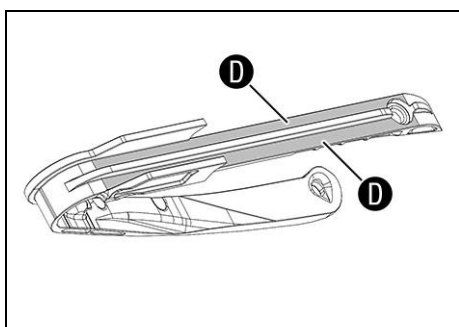
Per motivi di sicurezza, la catena non dispone di una falsa maglia.



- Controllare che la protezione del pignone **1** non sia usurata.
 - » Se la protezione del pignone presenta notevoli segni d'usura in corrispondenza della zona demarcata **C**:
 - Sostituire la protezione del pignone. 🛠️
- Controllare che la protezione del pignone **1** sia bene in sede.
 - » Se la protezione del pignone è allentata:
 - Serrare le viti della protezione del pignone.

Nota

Vite protezione del pignone	M5	5 Nm Loctite®243™
-----------------------------	----	-----------------------------



- Controllare che il copricatena non sia usurato.
 - » Se all'interno della zona demarcata **D** il copricatena presenta dei solchi lasciati dalla catena:
 - Sostituire il copricatena. 🛠️
 - » Se all'interno della zona demarcata **E**, sul lato inferiore, il copricatena risulta notevolmente usurato:
 - Sostituire il copricatena. 🛠️
- Controllare che il copricatena risulti bene in sede.
 - » Se il copricatena è allentato:
 - Serrare le viti del copricatena.

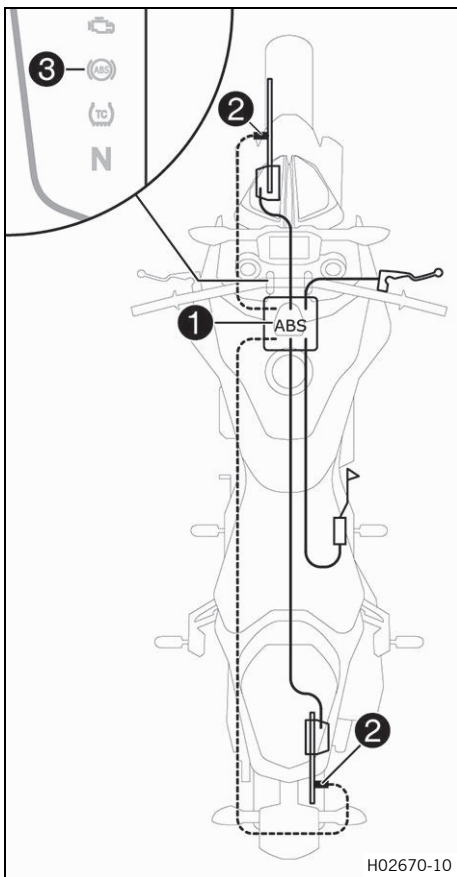
Nota

Viti restanti telaio	M5	5 Nm
----------------------	----	------

Operazione conclusiva

- Rimuovere la motocicletta dal cavalletto alzamoto posteriore. (📖 Pag. 66)

14.1 Sistema anti-bloccaggio (ABS)



Il modulo ABS ❶, composto da unità idraulica, centralina elettronica ABS e pompa di ricircolo è montato sotto il serbatoio del carburante. Sulla ruota anteriore e posteriore è montato un sensore numero di giri ruota ❷.



Avvertenza

Rischio di incidente Modifiche al veicolo compromettono il funzionamento dell'ABS.

- Non modificare l'escursione elastica.
- Per l'impianto frenante, utilizzare esclusivamente ricambi approvati e raccomandati da KTM.
- Utilizzare solo ruote e pneumatici approvati e raccomandati da KTM con l'indice di velocità corrispondente.
- Mantenere la pressione pneumatici prescritta.
- Accertarsi che gli interventi di manutenzione e le riparazioni siano eseguiti a regola d'arte. (La vostra officina autorizzata KTM sarà lieta di potervi aiutare.)

L'ABS è un sistema di sicurezza che impedisce il bloccaggio delle ruote in rettilineo tenendo sotto controllo l'influsso esercitato dalle forze laterali.



Avvertenza

Rischio di incidente I dispositivi ausiliari possono ridurre la probabilità di caduta solo entro i limiti fisici.

Non è sempre possibile compensare situazioni di guida come la presenza di bagagli con baricentro alto, l'alternarsi di fondi stradali diversi, spunti in salita o frenate a fondo senza disinnestare la frizione.

- Adattare la guida alle condizioni della sede stradale e alle proprie capacità.

L'ABS opera con due circuiti frenanti indipendenti l'uno dall'altro (freno ruota anteriore e freno ruota posteriore). Durante il normale funzionamento, l'impianto frenante si comporta come i freni tradizionali non dotati di ABS. Solo quando la centralina elettronica ABS rileva la tendenza al bloccaggio di una ruota, l'ABS interviene regolando la pressione frenante. Il processo di regolazione viene percepito sotto forma di una leggera pulsazione della leva del freno anteriore e/o del pedale del freno.

La spia dell'ABS ❸ deve accendersi all'inserimento dell'accensione e spegnersi una volta partiti. Se non si spegne dopo la partenza o si accende durante la marcia, segnala un malfunzionamento dell'ABS. L'ABS non è più attivo e le ruote possono bloccarsi in frenata. L'impianto frenante mantiene la sua piena funzionalità, viene meno solo la regolazione dell'ABS.

La spia dell'ABS può accendersi anche quando, in situazioni di marcia estreme, il numero di giri della ruota anteriore e quello della ruota posteriore differiscono troppo l'uno dall'altro, ad es. in caso di impennata o slittamento della ruota posteriore. Ciò comporta la disattivazione dell'ABS.

Per riattivare l'ABS, arrestare il veicolo e spegnere l'accensione. Rimettendo in moto il veicolo, l'ABS si riattiva. Una volta partiti, la spia dell'ABS si spegne.

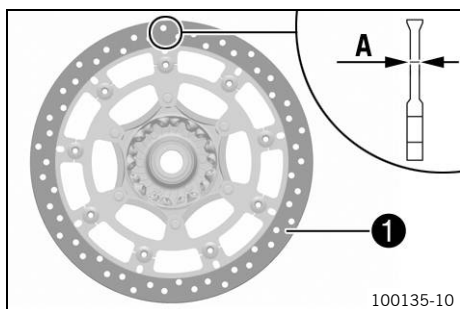
14.2 Controllo dei dischi del freno



Avvertenza

Rischio di incidente I dischi del freno usurati riducono l'effetto frenante.

- Assicurarsi che i dischi del freno usurati vengano sostituiti immediatamente. (La vostra officina autorizzata KTM sarà lieta di potervi aiutare.)



- Controllare su più punti lo spessore dei dischi del freno anteriore e posteriore (misura **A**).



Info

L'usura comporta la riduzione dello spessore del disco nella zona di contatto **1** delle pastiglie del freno.

Limite di usura dei dischi del freno	
Anteriore	4,5 mm
Posteriore	4,5 mm

- » Se lo spessore dei dischi del freno è inferiore al valore prescritto:
 - Sostituire i dischi del freno della ruota anteriore. ↘
 - Sostituire il disco del freno della ruota posteriore. ↘
- Controllare che i dischi del freno anteriore e posteriore non siano danneggiati, non presentino incrinature o deformazioni.
 - » Se il disco del freno dovesse apparire danneggiato o presentare incrinature o deformazioni:
 - Sostituire i dischi del freno della ruota anteriore. ↘
 - Sostituire il disco del freno della ruota posteriore. ↘

14.3 Controllo del livello del liquido freni della ruota anteriore



Avvertenza

Rischio di incidente Se il livello del liquido freni è insufficiente, l'impianto frenante può non funzionare correttamente.

Se il livello del liquido freni scende al di sotto della tacca di riferimento o del valore indicato, l'impianto frenante non tiene più o le pastiglie del freno sono usurate.

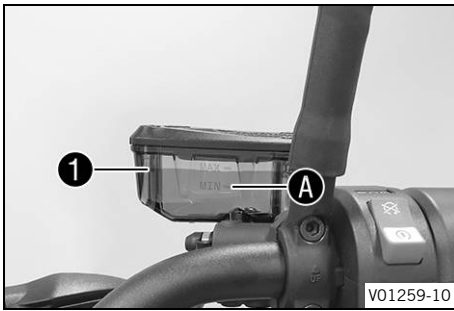
- Controllare l'impianto frenante e non riutilizzare il veicolo fintanto che il problema non è stato risolto. (La vostra officina autorizzata KTM sarà lieta di potervi aiutare.)



Avvertenza

Rischio di incidente Il liquido freni vecchio riduce l'effetto frenante.

- Assicurarsi che il liquido del freno ruota posteriore e anteriore venga sostituito secondo il programma di manutenzione. (La vostra officina autorizzata KTM sarà lieta di potervi aiutare.)



- Portare in posizione orizzontale il serbatoio di compensazione del liquido freni montato sul manubrio.
- Controllare il livello del liquido freni nel serbatoio di compensazione ①.
 - » Se il livello del liquido freni è sceso al di sotto della marcatura **MIN** A:
 - Rabboccare il liquido freni della ruota anteriore. 🛠️ (Pag. 77)

14.4 Rabbocco del liquido freni della ruota anteriore 🛠️



Avvertenza

Rischio di incidente Se il livello del liquido freni è insufficiente, l'impianto frenante può non funzionare correttamente.

Se il livello del liquido freni scende al di sotto della tacca di riferimento o del valore indicato, l'impianto frenante non tiene più o le pastiglie del freno sono usurate.

- Controllare l'impianto frenante e non riutilizzare il veicolo fintanto che il problema non è stato risolto. (La vostra officina autorizzata KTM sarà lieta di potervi aiutare.)



Avvertenza

Irritazioni cutanee Il liquido freni provoca irritazioni cutanee.

- Conservare il liquido freni lontano dalla portata dei bambini.
- Indossare indumenti protettivi adatti e un paio di occhiali di protezione.
- Evitare che il liquido freni entri in contatto con la pelle, gli occhi o i vestiti.
- In caso di ingestione di liquido freni, contattare subito un medico.
- In caso di contatto con la pelle, risciacquare la parte interessata con molta acqua.
- Sciacquare immediatamente a fondo gli occhi con acqua e rivolgersi a un medico nel caso in cui del liquido freni sia entrato negli occhi.
- Cambiarsi i vestiti se sopra vi è finito del liquido freni.



Avvertenza

Rischio di incidente Il liquido freni vecchio riduce l'effetto frenante.

- Assicurarsi che il liquido del freno ruota posteriore e anteriore venga sostituito secondo il programma di manutenzione. (La vostra officina autorizzata KTM sarà lieta di potervi aiutare.)



Nota

Pericolo di inquinamento ambientale I rifiuti inquinanti provocano danni all'ambiente.

- Smaltire oli, grassi, filtri, carburanti, detergenti, liquidi freni, ecc. correttamente e secondo le disposizioni vigenti.



Info

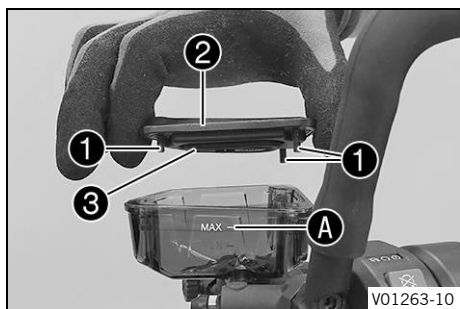
Non utilizzare mai il liquido freni DOT 5. È a base di olio silconico ed è di colore porpora. Le guarnizioni e i tubi dei freni non sono progettati per il liquido freni DOT 5.

Il liquido freni non deve venire a contatto con parti verniciate, in quanto corrode la vernice.

Utilizzare solo liquido freni nuovo, prelevato da un recipiente chiuso ermeticamente.

Operazione preliminare

- Controllare le pastiglie del freno e il bloccaggio delle pastiglie del freno ruota anteriore. (Pag. 78)



Operazione principale

- Portare in posizione orizzontale il serbatoio di compensazione del liquido freni montato sul manubrio.
- Rimuovere le viti ①.
- Rimuovere il coperchio ② con la membrana ③.
- Versare il liquido freni fino alla marcatura **MAX** A.

Liquido freni DOT 4 / DOT 5.1 (📖 Pag. 135)
--

- Posizionare il coperchio ② con la membrana ③.
- Montare e serrare le viti ①.



Info

Sciacquare subito con acqua il liquido freni colato fuori o traboccato.

14.5 Controllo delle pastiglie del freno e del bloccaggio delle pastiglie del freno ruota anteriore



Avvertenza

Rischio di incidente Le pastiglie del freno usurate riducono l'effetto frenante.

- Assicurarsi che le pastiglie del freno usurate vengano sostituite immediatamente. (La vostra officina autorizzata KTM sarà lieta di potervi aiutare.)

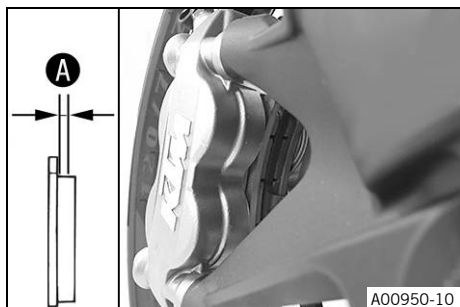


Avvertenza

Rischio di incidente I dischi del freno danneggiati riducono l'effetto frenante.

Se le pastiglie del freno vengono sostituite troppo tardi, i supporti sfregano contro il disco del freno. Di conseguenza, l'efficacia frenante diminuisce notevolmente e i dischi del freno si danneggiano.

- Controllare regolarmente le pastiglie del freno.



- Controllare lo spessore minimo A delle pastiglie del freno.

Spessore minimo A	≥ 1 mm
-------------------	--------

- » Se non è presente lo spessore minimo:
 - Sostituire le pastiglie del freno della ruota anteriore. 🛠️
- Controllare che le pastiglie del freno non siano danneggiate e non presentino delle incrinature.
 - » Se sono presenti danni o incrinature:
 - Sostituire le pastiglie del freno della ruota anteriore. 🛠️
- Controllare il bloccaggio delle pastiglie del freno.
 - » Se le pastiglie del freno non sono bloccate correttamente:
 - Bloccare le pastiglie del freno, utilizzare eventualmente pezzi nuovi.

14.6 Controllo della corsa a vuoto del pedale del freno

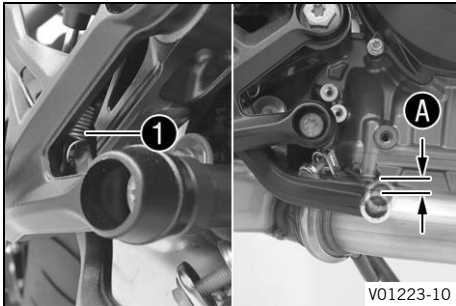


Avvertenza

Rischio di incidente In caso di surriscaldamento l'impianto frenante si blocca.

In assenza di corsa a vuoto sul pedale del freno, all'interno dell'impianto frenante si accumula pressione sul freno ruota posteriore.

- Regolare la corsa a vuoto del pedale del freno secondo le indicazioni.



- Sganciare la molla ①.
- Muovere su e giù il pedale del freno, tra l'arresto di finecorsa e il punto di lavoro sul pistoncino pompa freno posteriore, quindi controllare la corsa a vuoto ②.

Nota

Corsa a vuoto sul pedale del freno	3 ... 5 mm
------------------------------------	------------

- » Se la corsa a vuoto non corrisponde al valore prescritto:
 - Regolare la posizione a riposo del pedale del freno. 🛠️ (Pag. 45)
- Agganciare la molla ①.



14.7 Controllo del livello del liquido freni della ruota posteriore



Avvertenza

Rischio di incidente Se il livello del liquido freni è insufficiente, l'impianto frenante può non funzionare correttamente.

Se il livello del liquido freni scende al di sotto della tacca **MIN**, l'impianto frenante non tiene più o le pastiglie del freno sono usurate.

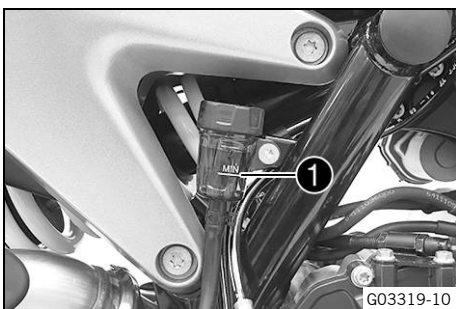
- Controllare l'impianto frenante e non riutilizzare il veicolo fintanto che il problema non è stato risolto. (La vostra officina autorizzata KTM sarà lieta di potervi aiutare.)



Avvertenza

Rischio di incidente Il liquido freni vecchio riduce l'effetto frenante.

- Assicurarsi che il liquido del freno ruota posteriore e anteriore venga sostituito secondo il programma di manutenzione. (La vostra officina autorizzata KTM sarà lieta di potervi aiutare.)



- Mettere il veicolo in posizione verticale.
- Controllare il livello del liquido freni nel serbatoio di compensazione.
 - » Se il livello del liquido freni ha raggiunto la marcatura **MIN** ①:
 - Rabboccare il liquido freni della ruota posteriore. 🛠️ (Pag. 80)



14.8 Rabbocco del liquido freni della ruota posteriore ↩



Avvertenza

Rischio di incidente Se il livello del liquido freni è insufficiente, l'impianto frenante può non funzionare correttamente.

Se il livello del liquido freni scende al di sotto della tacca **MIN**, l'impianto frenante non tiene più o le pastiglie del freno sono usurate.

- Controllare l'impianto frenante e non riutilizzare il veicolo fintanto che il problema non è stato risolto. (La vostra officina autorizzata KTM sarà lieta di potervi aiutare.)



Avvertenza

Irritazioni cutanee Il liquido freni provoca irritazioni cutanee.

- Conservare il liquido freni lontano dalla portata dei bambini.
- Indossare indumenti protettivi adatti e un paio di occhiali di protezione.
- Evitare che il liquido freni entri in contatto con la pelle, gli occhi o i vestiti.
- In caso di ingestione di liquido freni, contattare subito un medico.
- In caso di contatto con la pelle, risciacquare la parte interessata con molta acqua.
- Sciacquare immediatamente a fondo gli occhi con acqua e rivolgersi a un medico nel caso in cui del liquido freni sia entrato negli occhi.
- Cambiarsi i vestiti se sopra vi è finito del liquido freni.



Avvertenza

Rischio di incidente Il liquido freni vecchio riduce l'effetto frenante.

- Assicurarsi che il liquido del freno ruota posteriore e anteriore venga sostituito secondo il programma di manutenzione. (La vostra officina autorizzata KTM sarà lieta di potervi aiutare.)



Nota

Pericolo di inquinamento ambientale I rifiuti inquinanti provocano danni all'ambiente.

- Smaltire oli, grassi, filtri, carburanti, detergenti, liquidi freni, ecc. correttamente e secondo le disposizioni vigenti.



Info

Non utilizzare mai il liquido freni DOT 5. È a base di olio silconico ed è di colore porpora. Le guarnizioni e i tubi dei freni non sono progettati per il liquido freni DOT 5.

Il liquido freni non deve venire a contatto con parti verniciate, in quanto corrode la vernice.

Utilizzare solo liquido freni nuovo, prelevato da un recipiente chiuso ermeticamente.

Operazione preliminare

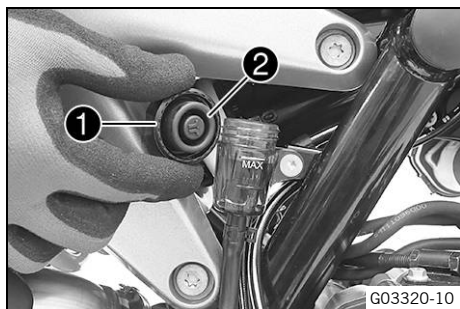
- Controllare le pastiglie del freno e il bloccaggio delle pastiglie del freno ruota posteriore. (📖 Pag. 81)

Operazione principale

- Mettere il veicolo in posizione verticale.
- Rimuovere il coperchio a vite ① con l'inserto e la membrana ②.
- Versare il liquido freni fino alla marcatura **MAX**.

Liquido freni DOT 4 / DOT 5.1 (📖 Pag. 135)

- Montare e serrare il coperchio a vite con l'inserto e la membrana.





Info

Sciacquare subito con acqua il liquido freni colato fuori o traboccato.



14.9 Controllo delle pastiglie del freno e del bloccaggio delle pastiglie del freno ruota posteriore



Avvertenza

Rischio di incidente Le pastiglie del freno usurate riducono l'effetto frenante.

- Assicurarsi che le pastiglie del freno usurate vengano sostituite immediatamente. (La vostra officina autorizzata KTM sarà lieta di potervi aiutare.)

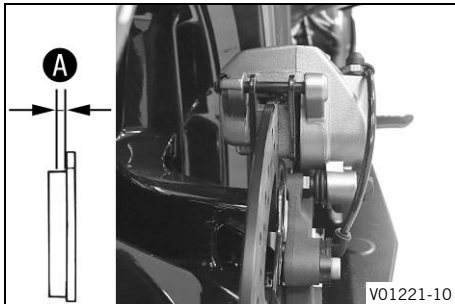


Avvertenza

Rischio di incidente I dischi del freno danneggiati riducono l'effetto frenante.

Se le pastiglie del freno vengono sostituite troppo tardi, i supporti sfregano contro il disco del freno. Di conseguenza, l'efficacia frenante diminuisce notevolmente e i dischi del freno si danneggiano.

- Controllare regolarmente le pastiglie del freno.



- Controllare lo spessore **A** delle pastiglie del freno.

Spessore minimo A	$\geq 1 \text{ mm}$
--------------------------	---------------------

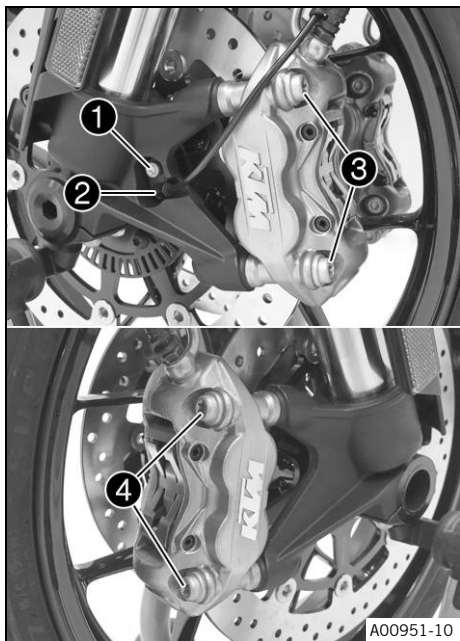
- » Se lo spessore minimo non viene raggiunto:
 - Sostituire le pastiglie del freno della ruota posteriore. ↩
- Controllare che le pastiglie del freno non siano danneggiate e non presentino delle incrinature.
 - » Se sono presenti danni o incrinature:
 - Sostituire le pastiglie del freno della ruota posteriore. ↩
- Controllare il bloccaggio delle pastiglie del freno.
 - » Se le pastiglie del freno non sono bloccate correttamente:
 - Bloccare le pastiglie del freno, utilizzare eventualmente pezzi nuovi.



15.1 Smontaggio della ruota anteriore

Operazione preliminare

- Sollevare la motocicletta tramite il cavalletto alzamoto posteriore. (📖 Pag. 66)
- Sollevare la motocicletta tramite il cavalletto alzamoto anteriore. (📖 Pag. 66)



Operazione principale

- Rimuovere la vite ① ed estrarre il sensore numero di giri ruota ② dal foro.
- Rimuovere le viti ③.
- Premere indietro le pastiglie sul disco del freno inclinando leggermente di lato la pinza sinistra del freno. Tirare delicatamente all'indietro la pinza sinistra del freno in modo da staccarla dal disco e agganciarla di lato.



Info

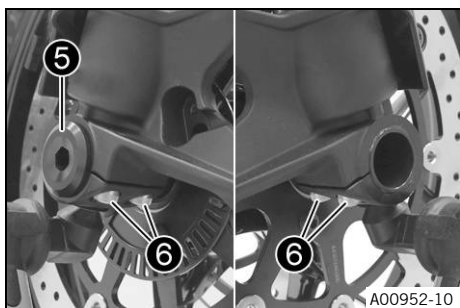
Non azionare la leva del freno anteriore quando la pinza non è montata.

- Rimuovere le viti ④.
- Premere indietro le pastiglie sul disco del freno inclinando leggermente di lato la pinza destra del freno. Tirare delicatamente all'indietro la pinza destra del freno in modo da staccarla dal disco e agganciarla di lato.



Info

Non azionare la leva del freno anteriore quando la pinza non è montata.



- Allentare la vite ⑤ di alcuni giri.
- Svitare le viti ⑥.
- Per spingere il perno ruota fuori dal mozzo del perno ruota anteriore, premere sulla vite ⑤.
- Rimuovere la vite ⑤.

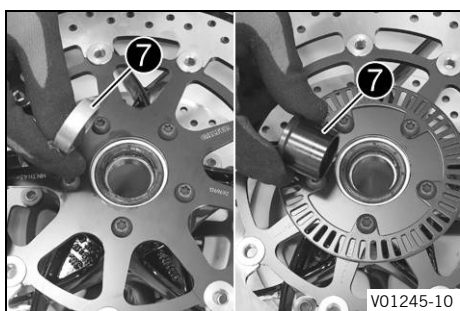


Avvertenza

Rischio di incidente I dischi del freno danneggiati riducono l'effetto frenante.

- Posizionare sempre la ruota in modo da non danneggiare i dischi freno.

- Tenere ferma la ruota anteriore e rimuovere il perno ruota. Estrarre la ruota anteriore dalla forcella.
- Rimuovere le bussole distanziali ⑦.

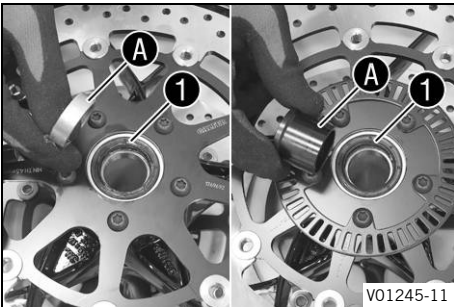


15.2 Montaggio della ruota anteriore ↘

⚠ Avvertenza

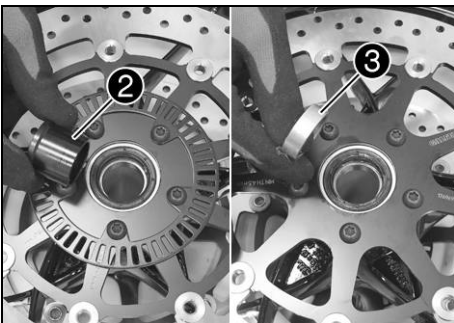
Rischio di incidente Olio e grasso sui dischi del freno riducono l'effetto frenante.

- Assicurarsi che i dischi del freno siano sempre privi di olio e grasso.
- Eventualmente, pulire i dischi del freno con del pulitore per freni.



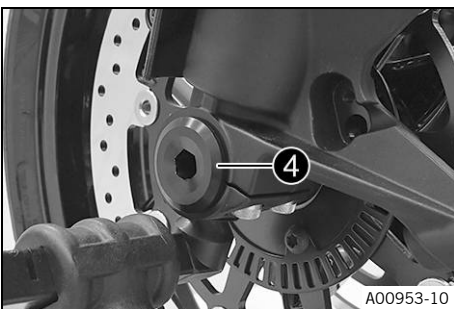
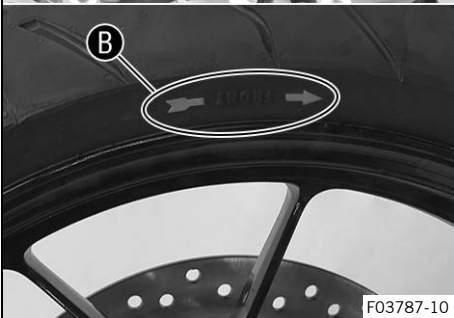
- Controllare che il cuscinetto della ruota non sia danneggiato o usurato.
 - » Se il cuscinetto della ruota è danneggiato e/o usurato:
 - Sostituire il cuscinetto della ruota anteriore. ↘
- Pulire e ingrassare i paraolio radiali **1** e le superfici di scorrimento **A** delle bussole distanziali.

Grasso a lunga durata (📖 Pag. 137)



- Inserire la bussola distanziale larga **2** a sinistra, in direzione di marcia.
- Inserire la bussola distanziale stretta **3** a destra, in direzione di marcia.

i Info
 La freccia **B** indica il senso di rotazione della ruota anteriore.
 La ruota del sensore numero di giri ruota si trova a sinistra in direzione di marcia.



- Pulire la vite **4** e il perno ruota.
- Ingrassare leggermente il perno ruota.

Grasso a lunga durata (📖 Pag. 137)

- Sollevare la ruota anteriore nella forcella, posizionarla e inserire il perno ruota.
- Montare e serrare la vite **4**.

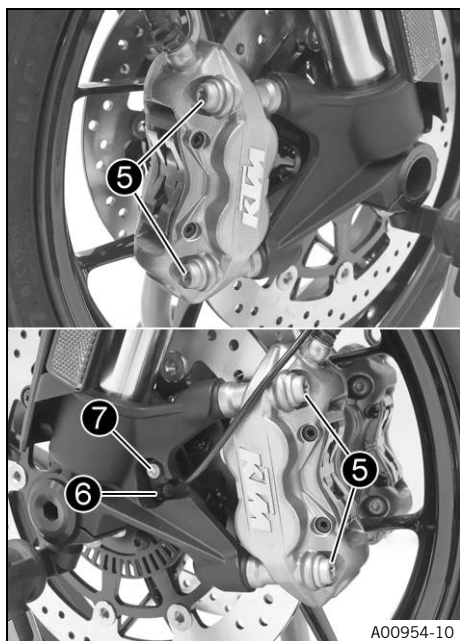
Nota

Vite perno ruota anteriore	M25x1,5	45 Nm Filettatura ingrassata
----------------------------	---------	---------------------------------

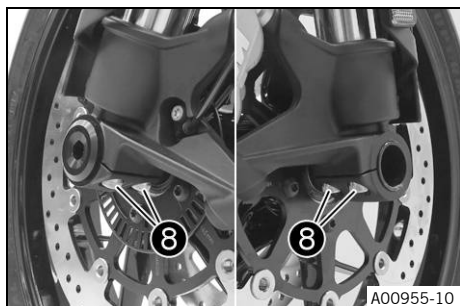
i Suggerimento

Serrare provvisoriamente una delle viti del mozzo del perno ruota in modo che il perno non giri insieme al resto.

Allentare nuovamente la vite del mozzo del perno ruota prima dello schiacciamento in modo da poter allineare i gambali della forcella.



A00954-10



A00955-10

- Posizionare le pinze del freno.
- ✓ Le pastiglie del freno sono posizionate correttamente.
- Montare le viti **5** su entrambi i lati, senza però serrarle.

Nota

Vite pinza freno anteriore	M10x1,25	45 Nm	Loctite®243™
----------------------------	----------	-------	---------------------

- Azionare più volte la leva del freno anteriore fino a portare le pastiglie a contatto con il disco del freno e ripristinare un punto di pressione. Fissare la leva del freno anteriore azionata.

✓ Le pinze del freno si allineano.

- Serrare le viti **5** su entrambi i lati.

Nota

Vite pinza freno anteriore	M10x1,25	45 Nm	Loctite®243™
----------------------------	----------	-------	---------------------

- Posizionare il sensore numero di giri ruota **6** nel foro.

- Montare e serrare la vite **7**.

Nota

Vite sensore numero di giri ruota	M6	6 Nm	
-----------------------------------	----	------	--

- Sbloccare la leva del freno anteriore.
- Rimuovere la motocicletta dal cavalletto alzamoto anteriore. (📖 Pag. 67)
- Rimuovere la motocicletta dal cavalletto alzamoto posteriore. (📖 Pag. 66)

- Azionare il freno della ruota anteriore e affondare alcune volte con forza la forcella.

✓ I gambali della forcella si allineano.

- Serrare le viti **8**.

Nota

Vite mozzo perno ruota anteriore	M8	15 Nm	
----------------------------------	----	-------	--

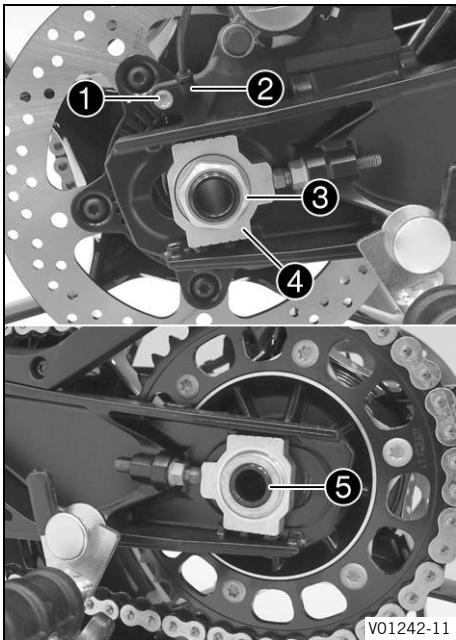
15.3 Smontaggio della ruota posteriore ↩

Operazione preliminare

- Sollevare la motocicletta tramite il cavalletto alzamoto posteriore. (📖 Pag. 66)

Operazione principale

- Per retrarre il pistoncino del freno, premere con la mano la pinza del freno verso il disco del freno.
- Rimuovere la vite **1** ed estrarre il sensore numero di giri ruota **2** dal foro.
- Rimuovere il dado **3**. Rimuovere il tendicatena **4**.
- Estrarre il perno ruota **5** solo della misura necessaria per poter spostare in avanti la ruota posteriore.



V01242-11



V01250-01

- Spingere la ruota posteriore in avanti il più possibile. Estrarre la catena dalla corona dentata.

i Info
Coprire i componenti per evitare di danneggiarli.

- Tenere ferma la ruota posteriore e rimuovere il perno ruota.
- Tirare indietro la ruota posteriore finché il supporto pinza non pende liberamente tra il disco del freno e il cerchio.

⚠ Avvertenza
Rischio di incidenti I dischi del freno danneggiati riducono l'effetto frenante.

- Posizionare sempre la ruota in modo che il disco del freno non venga danneggiato.

- Estrarre la ruota posteriore dal forcellone.

i Info
Non azionare il pedale del freno con la ruota posteriore smontata.

15.4 Montaggio della ruota posteriore 🐦



Avvertenza

Rischio di incidente Olio e grasso sui dischi del freno riducono l'effetto frenante.

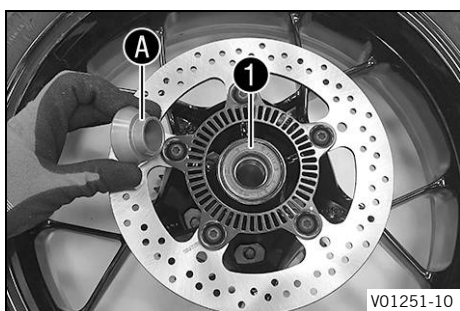
- Assicurarsi che i dischi del freno siano sempre privi di olio e grasso.
- Eventualmente, pulire i dischi del freno con del pulitore per freni.



Avvertenza

Rischio di incidente Dopo aver montato la ruota posteriore, inizialmente l'efficacia frenante del freno posteriore è nulla.

- Premere ripetutamente il pedale del freno prima di partire finché si avverte un punto di pressione fisso.



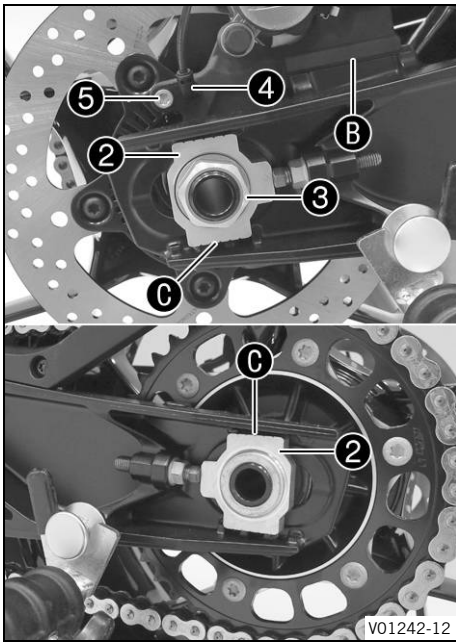
Operazione principale

- Controllare i gommini di smorzamento del mozzo posteriore. 🐦
(📖 Pag. 87)
- Controllare che il cuscinetto della ruota non sia danneggiato o usurato.
 - » Se il cuscinetto della ruota è danneggiato e/o usurato:
 - Sostituire il cuscinetto della ruota posteriore. 🐦
- Rimuovere la bussola distanziale.
- Pulire e ingrassare il paraolio radiale ① e la superficie di scorrimento ② della bussola distanziale.

Grasso a lunga durata (📖 Pag. 137)
- Inserire la bussola distanziale.
- Pulire e ingrassare il filetto del perno ruota e il dado.

Grasso a lunga durata (📖 Pag. 137)
- Pulire e ingrassare leggermente il perno ruota.

Grasso a lunga durata (📖 Pag. 137)
- Pulire i punti di innesto sulla staffa della pinza e sul forcellone.



- Far innestare il controsupporto del supporto pinza **B** e il forcellone.
- Sollevare la ruota posteriore nel forcellone, posizionarla e inserire il perno ruota.
- ✓ Le pastiglie del freno sono posizionate correttamente.
- Posizionare la catena sulla corona dentata.
- Posizionare il tendicatena **2**. Montare il dado **3**, senza però serrarlo.

i Info
Montare il tendicatena sinistro e destro nella stessa posizione.

- Accertarsi che i tendicatena **2** siano a contatto con le viti di regolazione. Serrare il dado **3**.

Nota

Affinché la ruota posteriore sia allineata correttamente, le marcature sui tendicatena di sinistra e destra devono trovarsi nella stessa posizione rispetto alle marcature di riferimento **C**.

Dado perno ruota posteriore	M25x1,5	90 Nm Filettatura e superficie d'appoggio del perno ruota ingrassate
-----------------------------	---------	---

- Posizionare il sensore numero di giri ruota **4** nel foro.
- Montare e serrare la vite **5**.

Nota

Vite sensore numero di giri ruota	M6	6 Nm
-----------------------------------	----	------

- Azionare più volte il pedale del freno, fino a portare le pastiglie a contatto con il disco del freno e ripristinare un punto di pressione.

Operazione conclusiva

- Controllare la tensione della catena. (📖 Pag. 71)
- Rimuovere la motocicletta dal cavalletto alzamoto posteriore. (📖 Pag. 66)

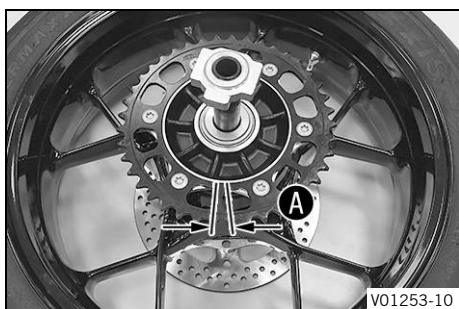
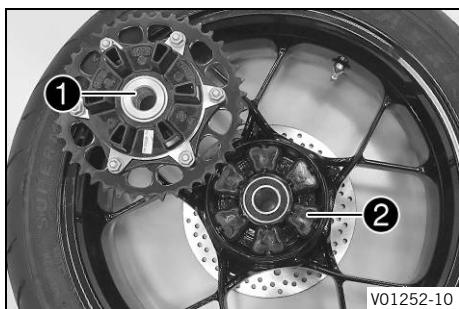


15.5 Controllo dei gommini di smorzamento del mozzo posteriore

i Info
La forza del motore viene trasmessa dalla corona dentata alla ruota posteriore mediante 6 gommini di smorzamento. Questi tendono a usurarsi durante il funzionamento. Se i gommini di smorzamento non vengono sostituiti in tempo, la piastra parastrappi e il mozzo posteriore vengono danneggiati.

Operazione preliminare

- Sollevare la motocicletta tramite il cavalletto alzamoto posteriore. (📖 Pag. 66)
- Smontare la ruota posteriore. 🛠️ (📖 Pag. 85)



Operazione principale

- Controllare il cuscinetto ①.
 - » Se il cuscinetto è danneggiato o usurato:
 - Sostituire i cuscinetti della piastra parastrappi. 🛠️
- Controllare che i gommini di smorzamento ② del mozzo inferiore non siano danneggiati o usurati.
 - » Se i gommini di smorzamento del mozzo posteriore sono danneggiati o usurati:
 - Sostituire tutti i gommini di smorzamento del mozzo posteriore.
- Posizionare la ruota posteriore su un banco di lavoro, con la corona dentata rivolta verso l'alto, e inserire il perno della ruota nel mozzo ruota.
- Per controllare il gioco A, tenere ferma la ruota posteriore e con la mano cercare di ruotare la corona dentata.



Info

Il gioco viene misurato all'esterno della corona dentata.

Gioco gommini di smorzamento ruota posteriore	≤ 5 mm
---	--------

- » Se il gioco A è superiore al valore indicato:
 - Sostituire tutti i gommini di smorzamento del mozzo posteriore. 🛠️

Operazione conclusiva

- Montare la ruota posteriore. 🛠️ (📖 Pag. 86)
- Controllare la tensione della catena. (📖 Pag. 71)
- Rimuovere la motocicletta dal cavalletto alzamoto posteriore. (📖 Pag. 66)

15.6 Controllo dello stato dei pneumatici



Avvertenza

Rischio di incidente L'esplosione di un pneumatico durante la marcia rende il veicolo incontrollabile.

- Accertarsi di sostituire immediatamente pneumatici danneggiati o consumati. (La vostra officina autorizzata KTM sarà lieta di potervi aiutare.)



Avvertenza

Pericolo di caduta Profili differenti sulla ruota anteriore e su quella posteriore influenzano negativamente il comportamento di marcia.

Profili differenti possono rendere difficile il controllo del veicolo.

- Assicurarsi che sulla ruota anteriore e su quella posteriore siano montati solo pneumatici con lo stesso tipo di battistrada.



Avvertenza

Rischio di incidente Pneumatici e ruote non autorizzati o consigliati influenzano negativamente il comportamento di marcia.

- Utilizzare solo pneumatici e ruote autorizzati e consigliati da KTM con l'indice di velocità corrispondente.



Avvertenza

Rischio di incidente I pneumatici nuovi hanno meno aderenza al suolo.

Sui pneumatici nuovi, il battistrada non è ancora ruvido.

- Eseguire il rodaggio degli nuovi pneumatici a una velocità moderata e aumentare l'angolo di piega solo lentamente.

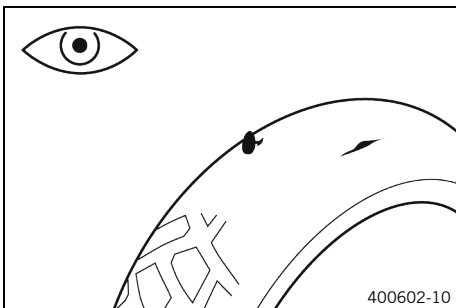
Distanza di rodaggio

200 km



Info

Il tipo, lo stato e la pressione dei pneumatici influiscono sul comportamento di marcia della motocicletta. I pneumatici consumati pregiudicano il comportamento di marcia, in particolare su fondo bagnato.



- Controllare che il pneumatico anteriore e quello posteriore non presentino incisioni, inclusioni di oggetti e altri danni.
 - » Se il pneumatico presenta incisioni, inclusioni di oggetti e altri danni:
 - Sostituire il pneumatico. 🛠️
- Controllare la profondità del battistrada.

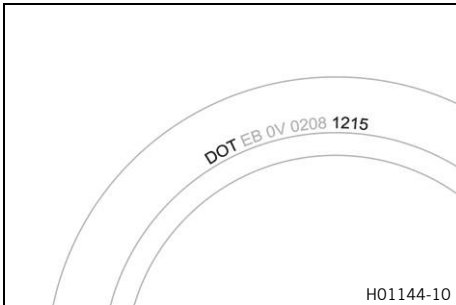


Info

Rispettare la profondità minima del battistrada in vigore nel proprio Paese.

Profondità minima del battistrada	≥ 2 mm
-----------------------------------	-------------

- » Se il battistrada non presenta la profondità minima:
 - Sostituire il pneumatico. 🛠️



- Controllare l'età dei pneumatici.



Info

Di solito la data di produzione è riportata sui pneumatici ed è rappresentata dalle ultime quattro cifre del codice **DOT**. Le prime due cifre si riferiscono alla settimana di produzione, le ultime due all'anno di produzione.

KTM consiglia di sostituire i pneumatici, indipendentemente dall'usura effettiva, al più tardi ogni 5 anni.

- » Se il pneumatico ha più di 5 anni:
 - Sostituire il pneumatico. 🛠️



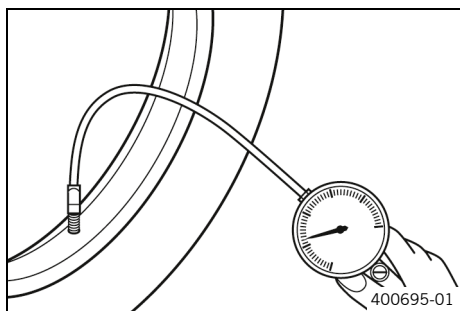
15.7 Controllo della pressione pneumatici



Info

Una pressione insufficiente provoca un'usura anomala e il surriscaldamento del pneumatico.

La corretta pressione del pneumatico garantisce un comfort di guida ottimale e la massima durata del pneumatico.



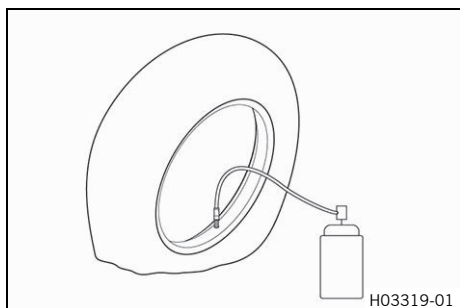
- Rimuovere la protezione.
- Controllare la pressione a pneumatici freddi.

Pressione pneumatici senza passeggero	
anteriore	2,3 bar
posteriore	2,5 bar

Pressione pneumatici con passeggero / a carico massimo	
Anteriore	2,3 bar
Posteriore	2,6 bar

- » Se la pressione del pneumatico non corrisponde al valore prescritto:
 - Correggere la pressione del pneumatico.
- Montare la protezione.

15.8 Utilizzo dello spray antiforatura



Avvertenza

Rischio di incidente Un utilizzo errato dello spray antiforatura provoca la perdita di pressione dello pneumatico riparato.

Non ogni tipo di danneggiamento può essere riparato con lo spray antiforatura.

- Attenersi alle avvertenze e alle indicazioni del produttore dello spray antiforatura.
- Dopo aver riparato uno pneumatico con lo spray antiforatura guidare con lentezza e prudenza.
- Guidare al massimo fino alla prima officina e far sostituire lo pneumatico.

Le riparazioni con lo spray antiforatura dovrebbero essere effettuate solo in caso di emergenza. Invece di effettuare la riparazione si consiglia di trasportare il veicolo in panne alla prima officina.

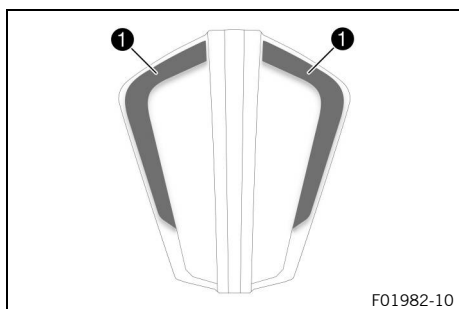
(Opzione: con TPMS)

Nota

Danni materiali Lo spray antiforatura danneggia il sensore di pressione pneumatici.

- Considerare che dopo l'utilizzo dello spray antiforatura è necessario sostituire il sensore di pressione pneumatici.

16.1 **Luce di marcia diurna (DRL)**



Avvertenza

Rischio di incidente In condizioni di scarsa visibilità, la luce di marcia diurna non sostituisce la luce anabbagliante.

In caso di visibilità particolarmente ridotta a causa di nebbia, nevicata o pioggia, la commutazione automatica tra luce di marcia diurna e luce anabbagliante può essere disponibile solo limitatamente.

- Accertarsi che sia sempre selezionata la luce adatta.
- Se necessario, spegnere la luce di marcia diurna dal menu prima di mettersi in marcia o a veicolo fermo in modo che la luce anabbagliante sia accesa fissa.
- Assicurarsi che la luce di marcia diurna venga disattivata con il tester diagnosi se la voce di menu non è disponibile, ma la luce anabbagliante è necessaria. (La vostra officina autorizzata KTM sarà lieta di potervi aiutare.)
- Per l'utilizzo della luce di marcia diurna attenersi alle disposizioni previste dal codice della strada.

La luce di marcia diurna (DRL) è integrata nel proiettore principale.

Accendere la luce di marcia diurna (DRL) solo in condizioni di buona visibilità.

Attivare la luce di marcia diurna (DRL) nel quadro strumenti.

Il comando è gestito dal sensore di luminosità ambiente nel quadro strumenti. In condizioni di buona visibilità, la luce anabbagliante viene spenta e si accende la luce di marcia diurna.



Info

La luce di posizione ① è accesa con qualsiasi tipo di illuminazione.

16.2 **Smontaggio della batteria da 12 V**



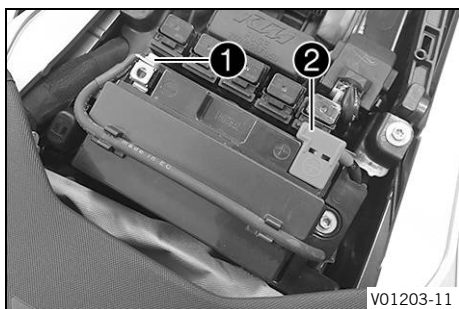
Avvertenza

Pericolo di lesioni L'acido e i gas della batteria possono provocare gravi ustioni.

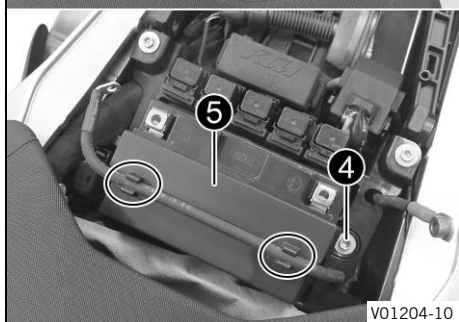
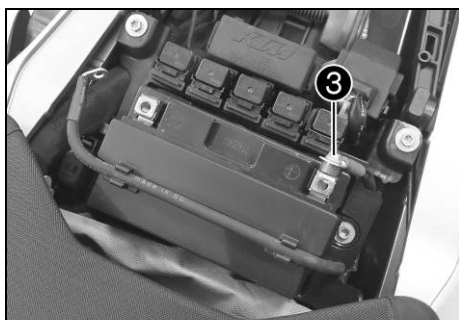
- Conservare le batterie da 12 V fuori dalla portata dei bambini.
- Indossare indumenti protettivi adatti e un paio di occhiali di protezione.
- Evitare il contatto con l'acido e i gas della batteria.
- Tenere lontano dalla batteria da 12 V scintille e fiamme libere.
- Effettuare la ricarica delle batterie da 12 V solo in ambienti ben ventilati.
- In caso di contatto con la pelle, risciacquare subito la parte interessata con molta acqua.
- Sciacquare gli occhi con acqua per almeno 15 minuti e consultare un medico in caso l'acido o i gas della batteria siano venuti a contatto con gli occhi.

Operazione preliminare

- Rimuovere la sella del passeggero. (📖 Pag. 68)



V01203-11

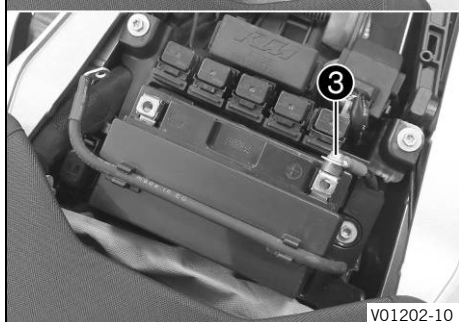
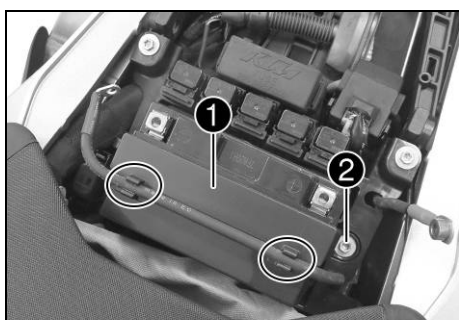


V01204-10

Operazione principale

- Staccare il cavo negativo ❶ dalla batteria da 12 V.
- Rimuovere il cappuccio del polo positivo ❷.
- Staccare il cavo positivo ❸ dalla batteria da 12 V.
- Estrarre il cavo negativo dai supporti della staffa di ritegno batteria.
- Rimuovere la vite ❹.
- Tirare di lato la staffa di ritegno batteria ❺.
- Rimuovere la batteria da 12 V dall'apposito scomparto, tirandola verso l'alto.

16.3 Montaggio della batteria da 12 V



V01202-10

Operazione principale

- Posizionare la batteria da 12 V nell'apposito scomparto.

Batteria da 12 V (HTZ12A-BS) (Pag. 128)

- ✓ I poli della batteria sono rivolti in senso contrario rispetto a quello di marcia.

- Posizionare la staffa di ritegno batteria ❶.
- Montare e serrare la vite ❷.

Nota

Viti restanti telaio	M6	10 Nm
----------------------	----	-------

- Collegare il cavo positivo ❸ alla batteria da 12 V.

Nota

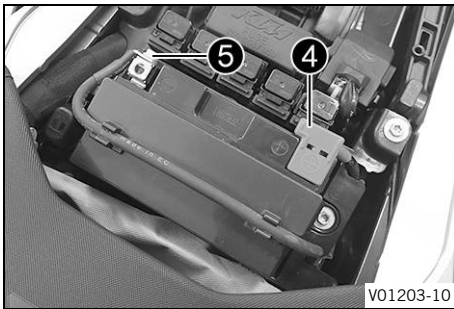
Vite polo della batteria	M6x20	4,5 Nm
--------------------------	-------	--------



Info

Verificare che il cavo poggi nell'apposito incavo accanto allo scomparto batteria.

- Agganciare il cavo negativo nei supporti sulla staffa di ritegno batteria.



- Montare il cappuccio del polo positivo ④.
- Collegare il cavo negativo ⑤ alla batteria da 12 V.

Nota

Vite polo della batteria	M6x12	4,5 Nm
--------------------------	-------	--------

Operazione conclusiva

- Montare la sella del passeggero. (📖 Pag. 68)
- Impostare data e ora.



16.4 Messa in ricarica della batteria da 12 V



Avvertenza

Pericolo di lesioni L'acido e i gas della batteria possono provocare gravi ustioni.

- Conservare le batterie da 12 V fuori dalla portata dei bambini.
- Indossare indumenti protettivi adatti e un paio di occhiali di protezione.
- Evitare il contatto con l'acido e i gas della batteria.
- Tenere lontano dalla batteria da 12 V scintille e fiamme libere.
- Effettuare la ricarica delle batterie da 12 V solo in ambienti ben ventilati.
- In caso di contatto con la pelle, risciacquare subito la parte interessata con molta acqua.
- Sciacquare gli occhi con acqua per almeno 15 minuti e consultare un medico in caso l'acido o i gas della batteria siano venuti a contatto con gli occhi.



Nota

Pericolo di inquinamento ambientale Le batterie da 12 V contengono sostanze nocive per l'ambiente.

- Non smaltire le batterie da 12 V nei rifiuti domestici.
- Consegnare le batterie da 12 V presso un centro di raccolta per batterie esauste.



Nota

Pericolo di inquinamento ambientale I rifiuti inquinanti provocano danni all'ambiente.

- Smaltire oli, grassi, filtri, carburanti, detersivi, liquidi freni, ecc. correttamente e secondo le disposizioni vigenti.



Info

Anche se la batteria da 12 V non viene utilizzata, giorno dopo giorno perde parte della sua carica.

Un aspetto importante per la durata utile della batteria da 12 V è dato dallo stato di carica e dal tipo di ricarica.

Le operazioni di ricarica rapida con corrente di carica elevata pregiudicano la durata della batteria.

In caso di superamento della corrente, della tensione o del tempo di carica ammessi, l'elettrolita fuoriesce attraverso le valvole di sicurezza. Ciò comporta una perdita di capacità della batteria da 12 V.

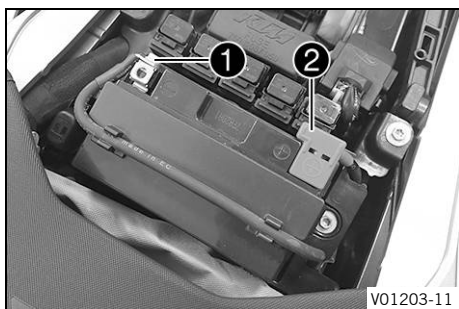
Se durante i tentativi di avviamento la batteria da 12 V si scarica completamente, deve essere ricaricata immediatamente.

Se la batteria da 12 V rimane a lungo scarica, si scarica eccessivamente e va incontro a un processo di solfatazione che la rovina.

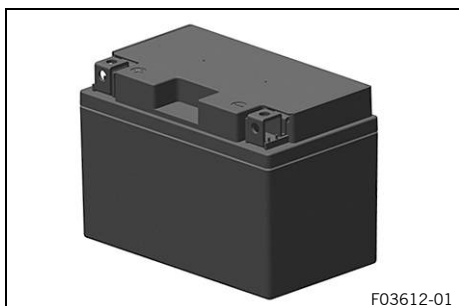
La batteria da 12 V non richiede manutenzione. Non è necessario controllare il livello dell'elettrolita.

Operazione preliminare

- Rimuovere la sella del passeggero. (📖 Pag. 68)



V01203-11



F03612-01

Operazione principale

- Per evitare danni all'elettronica di bordo, scollegare il cavo negativo ① dalla batteria da 12 V.
- Rimuovere il cappuccio del polo positivo ②.

- Collegare il caricabatterie alla batteria da 12 V. Collegare il caricabatterie alla rete elettrica.

Caricabatterie (58429074200)

Con questo caricabatterie è impossibile sovraccaricare la batteria da 12 V.

Questo caricabatterie non è adatto per batterie agli ioni di litio.



Info

Caricare la batteria da 12 V al massimo al 10 % della capacità indicata sul suo contenitore.

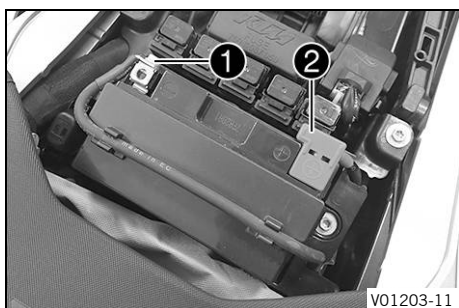
- Al termine della ricarica, scollegare il caricabatterie dalla rete elettrica e dalla batteria da 12 V.

Nota

Non superare i valori relativi a corrente, tensione e durata di carica.

Ricaricare regolarmente la batteria da 12 V anche se non si utilizza la motocicletta

3 mesi



V01203-11

- Montare il cappuccio del polo positivo ②.
- Collegare il cavo negativo ① alla batteria da 12 V.

Operazione conclusiva

- Montare la sella del passeggero. (📖 Pag. 68)
- Impostare data e ora.

16.5 Sostituzione del fusibile principale



Avvertenza

Pericolo d'incendio Fusibili errati sovraccaricano l'impianto elettrico.

- Utilizzare esclusivamente fusibili con l'amperaggio prescritto.
- Non cercare mai di ponticellare o riparare i fusibili.



Info

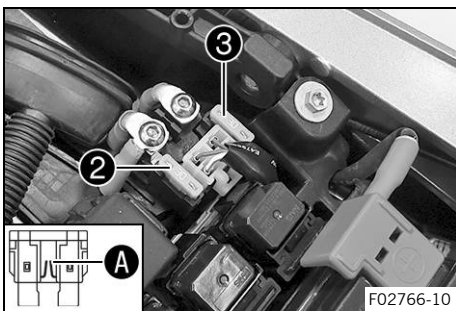
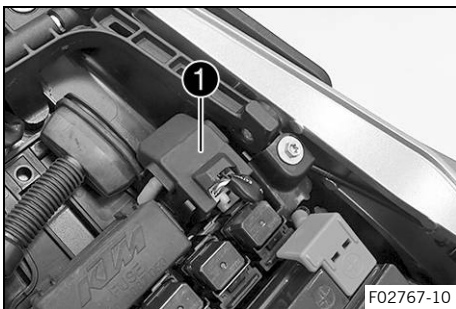
Il fusibile principale protegge tutte le utenze elettriche del veicolo. Il fusibile principale è situato sotto la sella del passeggero.

Operazione preliminare

- Rimuovere la sella del passeggero. (📖 Pag. 68)

Operazione principale

- Rimuovere la protezione ❶.



- Rimuovere il fusibile principale ❷ difettoso.



Info

Un fusibile difettoso si riconosce dal filo rotto (A). Nel relè di avviamento si trova un fusibile di ricambio ❸.

- Inserire il nuovo fusibile principale.

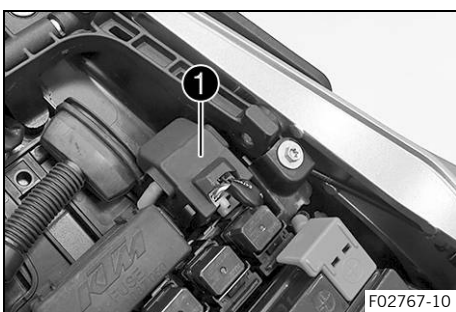
Fusibile (58011109130) (📖 Pag. 128)



Suggerimento

Inserire nel relè dell'avviamento un nuovo fusibile di ricambio, in modo da averne uno disponibile in caso di necessità.

- Montare la protezione ❶.



Operazione conclusiva

- Montare la sella del passeggero. (📖 Pag. 68)
- Impostare data e ora.



16.6 Sostituzione dei fusibili ABS



Avvertenza

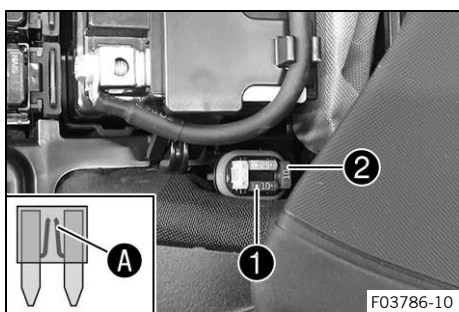
Pericolo d'incendio Fusibili errati sovraccaricano l'impianto elettrico.

- Utilizzare esclusivamente fusibili con l'amperaggio prescritto.
- Non cercare mai di ponticellare o riparare i fusibili.



Info

Due fusibili per l'ABS si trovano sotto la sella del passeggero. Questi due fusibili proteggono la pompa di ricircolo e l'unità idraulica dell'ABS. Il terzo fusibile, a protezione della centralina elettronica dell'ABS, è situato nella scatola portafusibili.



Operazione preliminare

- Rimuovere la sella del passeggero. (📖 Pag. 68)

Sostituzione del fusibile dell'unità idraulica dell'ABS:

- Rimuovere la protezione ed estrarre il fusibile ①.



Info

Un fusibile difettoso si riconosce dal filo rotto **A**.

- Inserire un fusibile di ricambio della potenza adatta.

Fusibile (75011088010) (📖 Pag. 128)



Suggerimento

Inserire nella scatola portafusibili un nuovo fusibile di ricambio ②, in modo da averne uno disponibile in caso di necessità.

- Montare la protezione.

Sostituzione del fusibile della pompa di ricircolo dell'ABS:

- Rimuovere la protezione ed estrarre il fusibile ③.



Info

Un fusibile difettoso si riconosce dal filo rotto **A**.

- Inserire un fusibile di ricambio della potenza adatta.

Fusibile (75011088025) (📖 Pag. 128)



Suggerimento

Inserire nella scatola portafusibili un nuovo fusibile di ricambio ④, in modo da averne uno disponibile in caso di necessità.

- Montare la protezione.

Operazione conclusiva

- Montare la sella del passeggero. (📖 Pag. 68)

16.7 Sostituzione dei fusibili delle singole utenze elettriche



Avvertenza

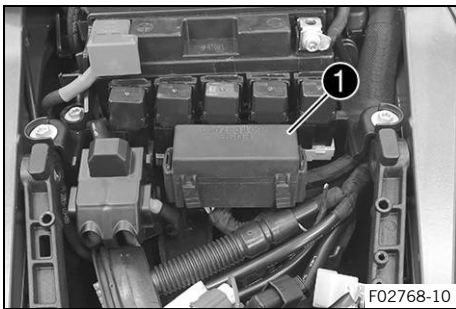
Pericolo d'incendio Fusibili errati sovraccaricano l'impianto elettrico.

- Utilizzare esclusivamente fusibili con l'amperaggio prescritto.
- Non cercare mai di ponticellare o riparare i fusibili.

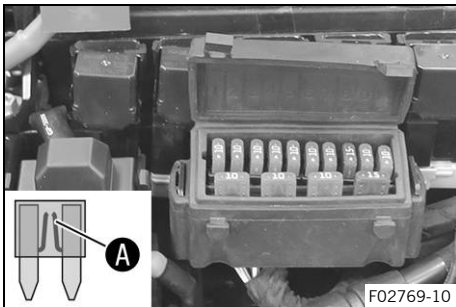


Info

La scatola portafusibili con i fusibili delle singole utenze elettriche si trova sotto la sella.



F02768-10



F02769-10

Operazione preliminare

- Rimuovere la sella del passeggero. (📖 Pag. 68)

Operazione principale

- Aprire il coperchio della scatola portafusibili ①.

- Rimuovere il fusibile guasto.

Nota

Fusibile 1 - 10 A - accensione
Fusibile 2 - 10 A - accensione, centralina motore, iniezione elettronica del carburante, sistema di recupero dei vapori del carburante, sonda lambda, immobilizer/antifurto
Fusibile 3 - 10A - pompa del carburante
Fusibile 4 - 10 A - ventola del radiatore
Fusibile 5 - 10 A - avvisatore acustico, quadro strumenti, luce di stop
Fusibile 6 - 10 A - luce abbagliante, luce anabbagliante, luce di posizione, fanalino posteriore, luce targa
Fusibile 7 - 10 A - ACC1
Fusibile 8 - 15 A - ACC2, HCU (opzionale)
Fusibile 9 - 10 A - centralina elettronica dell'ABS, presa diagnosi, sensore 5 D, TPMS (funzione opzionale)
Fusibile 10 - 10 A - centralina del faro
Fusibile SPARE - 10 A/15 A - fusibili di ricambio



Info

Un fusibile difettoso si riconosce dal filo rotto ①.

- Inserire un fusibile di ricambio della potenza adatta.

Fusibile (75011088010) (📖 Pag. 128)
Fusibile (75011088015) (📖 Pag. 128)

i Suggerimento

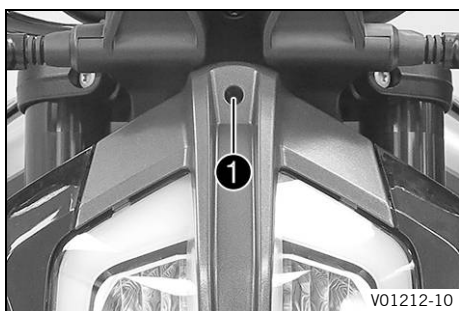
Inserire nella scatola portafusibili un nuovo fusibile di ricambio, in modo da averne uno disponibile in caso di necessità.

- Controllare la funzione dell'utenza elettrica.
- Chiudere il coperchio della scatola portafusibili.

Operazione conclusiva

- Montare la sella del passeggero. (📖 Pag. 68)

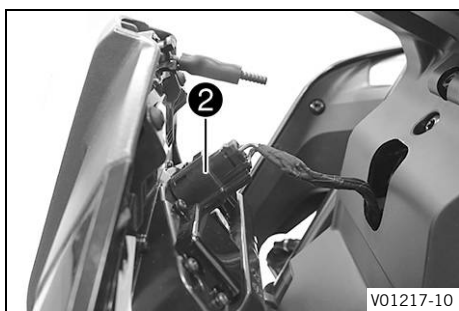
16.8 Sgancio della mascherina portafaro con faro



- Svitare completamente la vite di regolazione ①.

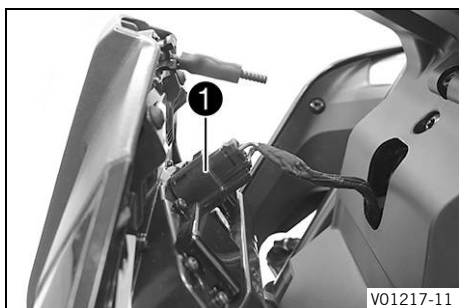
i Info

La vite di regolazione è fissata alla mascherina portafaro per mezzo di un supporto a testa sferica. Non estrarre la vite di regolazione dal supporto a testa sferica.



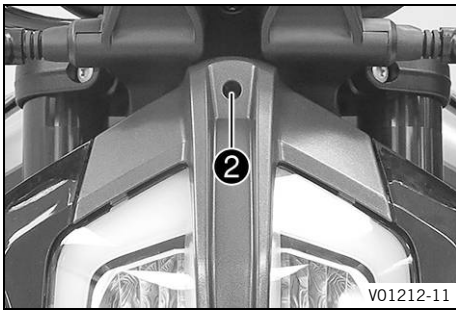
- Ruotare la mascherina portafaro leggermente in avanti e scollegare il connettore ②.
- Ruotare completamente in avanti la mascherina portafaro.

16.9 Montaggio della mascherina portafaro con faro



Operazione principale

- Sollevare la mascherina portafaro.
- Collegare il connettore ①.
- Posizionare la mascherina portafaro.



- Montare la vite di regolazione ②.

Operazione conclusiva

- Controllare l'orientamento del faro. (📖 Pag. 100)



16.10 Smontaggio della copertura del supporto mascherina portafaro

i Info

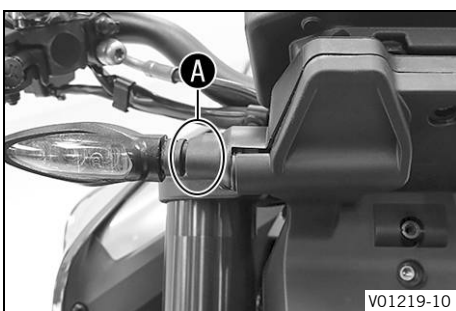
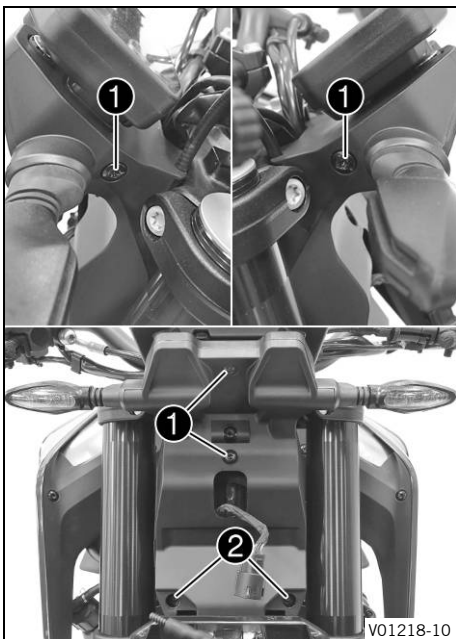
Per raggiungere l'alimentazione elettrica esterna ACC1 e ACC2, la copertura del supporto della mascherina portafaro deve essere smontata.

Operazione preliminare

- Sganciare la mascherina portafaro con faro. (📖 Pag. 98)

Operazione principale

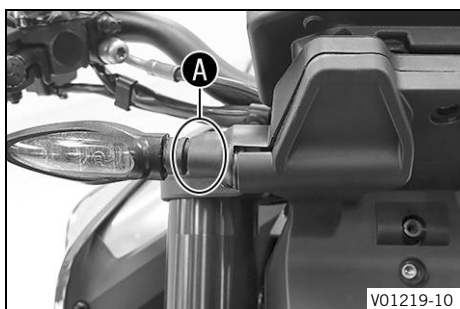
- Rimuovere le viti ①.
- Rimuovere le viti ②.



- Afferrare l'indicatore di direzione dalla zona A e spingerlo delicatamente in senso opposto alla direzione di marcia.
- ✓ La copertura si sgancia come si vede in figura.
- Ripetere questa fase di lavoro anche sul lato opposto.
- Rimuovere la copertura.

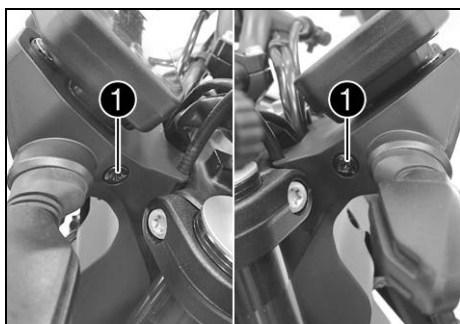


16.11 Montaggio della copertura del supporto mascherina portafaro



Operazione principale

- Posizionare la copertura e far passare il connettore del faro attraverso l'apertura.
- Afferrare l'indicatore di direzione dalla zona **A** e spingerlo delicatamente in senso opposto alla direzione di marcia, contemporaneamente premere in sede la copertura.
 - ✓ La copertura si innesta con un clic udibile.
- Ripetere questa fase di lavoro anche sul lato opposto.



- Montare e serrare le viti **1**.

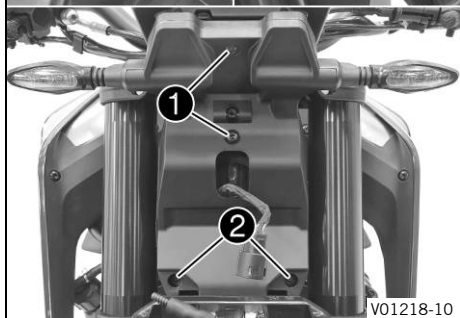
Nota

Viti restanti telaio	M5	5 Nm
----------------------	----	------

- Montare e serrare le viti **2**.

Nota

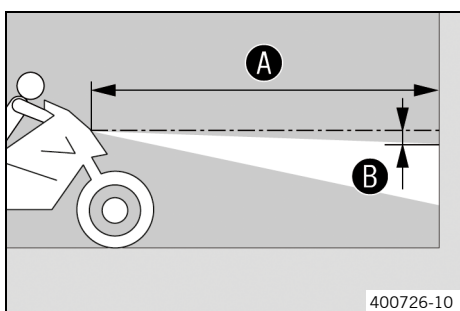
Vite faro	EJOTPT® K50-x14	3 Nm
-----------	-----------------	------



Operazione conclusiva

- Montare la mascherina portafaro con faro. (📖 Pag. 98)
- Controllare l'orientamento del faro. (📖 Pag. 100)

16.12 Controllo dell'orientamento del faro



- Parcheggiare il veicolo su una superficie in piano, davanti a una parete di colore chiaro, su cui si andrà a tracciare un segno all'altezza del centro del faro.
- Tracciare un altro segno alla distanza **B**, sotto il precedente punto di riferimento.

Nota

Distanza B	5 cm
-------------------	------

- Portare il veicolo in posizione verticale davanti alla parete, alla distanza **A**, e accendere la luce anabbagliante.

Nota

Distanza A	5 m
-------------------	-----

- Far sedere il conducente sulla motocicletta, eventualmente con bagaglio e passeggero.
- Controllare l'orientamento del faro.

Con motocicletta pronta all'uso e conducente a bordo (eventualmente con bagaglio e passeggero), il limite chiaro-scuro deve essere esattamente al livello della marcatura inferiore.

- » Se il limite chiaro-scuro non corrisponde al valore prescritto:
 - Regolare la profondità del fascio luminoso del faro. (📖 Pag. 101)



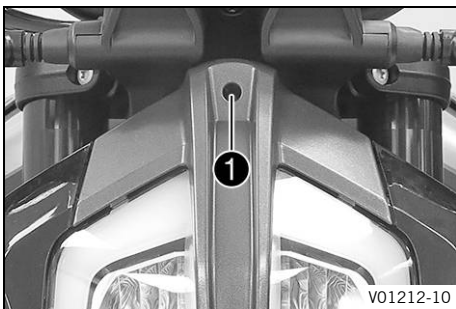
16.13 Regolazione della profondità del fascio luminoso del faro

Operazione preliminare

- Controllare l'orientamento del faro. (📖 Pag. 100)

Operazione principale

- Per regolare la profondità del fascio luminoso del faro utilizzare la vite di regolazione ❶.



V01212-10

i Info

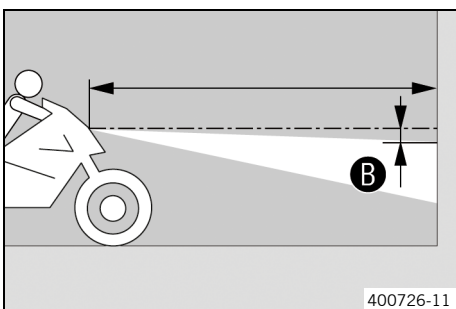
Per aumentare la profondità del fascio luminoso girare in senso orario, per ridurla girare in senso antiorario. A seconda del carico, correggere eventualmente la profondità del fascio luminoso del faro.

La vite ❶ fissa anche il faro. Assicurarsi che la vite sia sempre sufficientemente avvitata.

- Regolare il faro rispetto alla marcatura ❷.

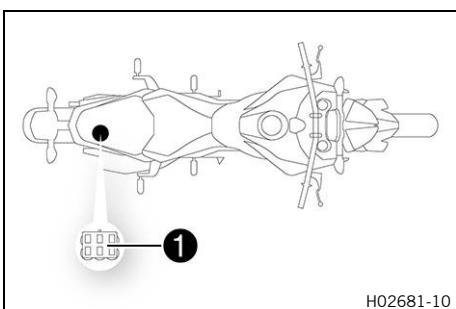
Nota

Con motocicletta pronta all'uso e conducente a bordo (eventualmente con bagaglio e passeggero), il limite chiaro-scuro deve essere esattamente al livello della marcatura inferiore ❷.



400726-11

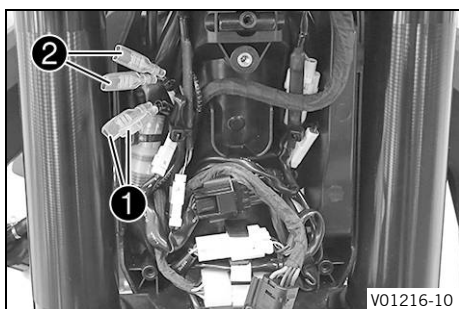
16.14 Presa diagnosi



H02681-10

La presa diagnosi ❶ è situata sotto la sella passeggero.

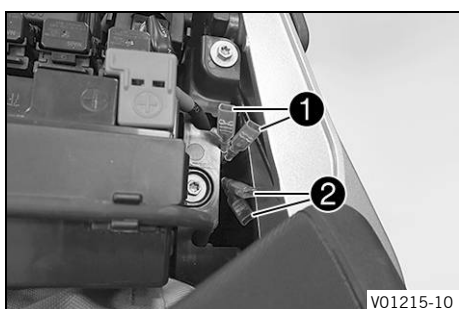
16.15 ACC1 e ACC2 anteriori



Posizione di montaggio

- Le alimentazioni di tensione ACC1 **1** e ACC2 **2** anteriori si trovano sotto la copertura del supporto della mascherina portafaro.

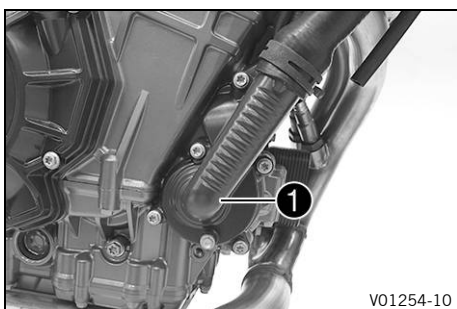
16.16 ACC1 e ACC2 posteriori



Posizione di montaggio

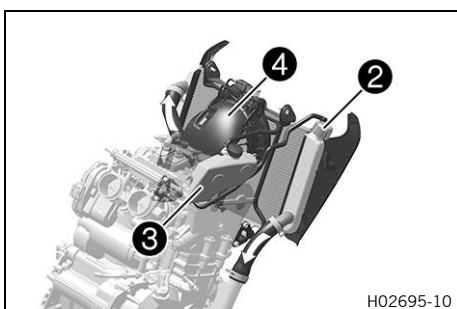
- Le alimentazioni di tensione ACC1 **1** e ACC2 **2** posteriori si trovano sotto la sella passeggero accanto allo scomparto batteria.

17.1 Sistema di raffreddamento



La pompa dell'acqua ❶ posta nel motore assicura una circolazione forzata del liquido di raffreddamento. La pressione generata con il calore nel sistema di raffreddamento è regolata da una valvola posta nel tappo del radiatore ❷. L'espansione di calore conduce il liquido di raffreddamento in eccesso nel vaso d'espansione ❸. Con il diminuire della temperatura, il liquido viene nuovamente aspirato nel sistema di raffreddamento. Ciò consente di raggiungere la temperatura del liquido di raffreddamento prescritta, senza doversi aspettare anomalie di funzionamento.

115 °C



Il raffreddamento avviene mediante il vento contrario e una ventola del radiatore ❹ che si inserisce in caso di temperatura elevata. Più bassa è la velocità, minore è l'effetto di raffreddamento. Inoltre, la sporcizia sulle alette di raffreddamento riduce l'efficacia del raffreddamento.

17.2 Controllo dell'antigelo e del livello del liquido di raffreddamento



Avvertenza

Rischio di scottatura Durante il funzionamento della motocicletta il liquido di raffreddamento raggiunge temperature estremamente elevate e si trova sotto pressione.

- Non aprire il radiatore, i flessibili del radiatore né altri componenti del sistema di raffreddamento quando il motore o il sistema di raffreddamento sono a temperatura di esercizio.
- Lasciare raffreddare il sistema di raffreddamento e il motore prima di aprire il radiatore, i flessibili del radiatore o altri componenti del sistema di raffreddamento.
- In caso di scottatura, immergere subito in acqua tiepida la parte interessata.



Avvertenza

Rischio di avvelenamento Il liquido di raffreddamento è dannoso per la salute.

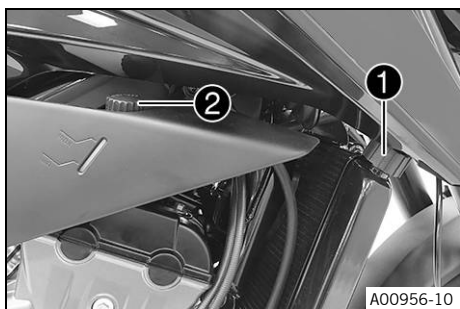
- Conservare il liquido di raffreddamento lontano dalla portata dei bambini.
- Evitare che il liquido di raffreddamento entri in contatto con la pelle, gli occhi o i vestiti.
- In caso di ingestione di liquido di raffreddamento, contattare subito un medico.
- In caso di contatto con la pelle, risciacquare subito la parte interessata con molta acqua.
- Sciacquare bene gli occhi con acqua e rivolgersi a un medico nel caso in cui del liquido di raffreddamento sia entrato negli occhi.
- Cambiarsi i vestiti se sopra vi è finito del liquido di raffreddamento.

Condizione

Il motore è freddo.

Operazione preliminare

- Collocare la motocicletta in posizione verticale su una superficie piana.



Operazione principale

- Rimuovere il tappo del radiatore ① e il tappo ② del vaso d'espansione.
- Controllare l'antigelo nel liquido di raffreddamento.

Antigelo	-25 ... -45 °C
----------	----------------

- » Se l'antigelo nel liquido di raffreddamento non corrisponde al valore prescritto:
 - Correggere l'antigelo nel liquido di raffreddamento.
- Controllare il livello del liquido di raffreddamento nel vaso d'espansione.

Il livello del liquido di raffreddamento deve trovarsi tra i contrassegni **MIN** e **MAX**.

- » Se il livello del liquido di raffreddamento nel vaso d'espansione non corrisponde al valore prescritto, ma non è del tutto assente:
 - Immettere il liquido di raffreddamento fino a raggiungere un livello compreso tra **MIN** e **MAX**.

Liquido di raffreddamento (📖 Pag. 135)

- » Se nel vaso d'espansione non è presente del liquido di raffreddamento:
 - Controllare la tenuta del sistema di raffreddamento. 🛠️



Info

Non mettere in funzione la motocicletta!

- Rabboccare/spurgare il sistema di raffreddamento. 🛠️ (📖 Pag. 106)
- Montare il tappo ② del vaso d'espansione.
- Controllare il livello del liquido di raffreddamento nel radiatore.

Il radiatore deve essere completamente pieno.

- » Se il livello del liquido di raffreddamento non corrisponde al valore prescritto:
 - Correggere il livello del liquido di raffreddamento e determinare la causa della perdita.
- » Se il liquido di raffreddamento rabboccato è superiore al valore prescritto:
 - > 0,50 l
 - Rabboccare/spurgare il sistema di raffreddamento. 🛠️ (📖 Pag. 106)
- Montare il tappo del radiatore ①.

17.3 Controllo del livello del liquido di raffreddamento nel vaso d'espansione

**Avvertenza**

Rischio di scottatura Durante il funzionamento della motocicletta il liquido di raffreddamento raggiunge temperature estremamente elevate e si trova sotto pressione.

- Non aprire il radiatore, i flessibili del radiatore né altri componenti del sistema di raffreddamento quando il motore o il sistema di raffreddamento sono a temperatura di esercizio.
- Lasciare raffreddare il sistema di raffreddamento e il motore prima di aprire il radiatore, i flessibili del radiatore o altri componenti del sistema di raffreddamento.
- In caso di scottatura, immergere subito in acqua tiepida la parte interessata.

**Avvertenza**

Rischio di avvelenamento Il liquido di raffreddamento è dannoso per la salute.

- Conservare il liquido di raffreddamento lontano dalla portata dei bambini.
- Evitare che il liquido di raffreddamento entri in contatto con la pelle, gli occhi o i vestiti.
- In caso di ingestione di liquido di raffreddamento, contattare subito un medico.
- In caso di contatto con la pelle, risciacquare subito la parte interessata con molta acqua.
- Sciacquare bene gli occhi con acqua e rivolgersi a un medico nel caso in cui del liquido di raffreddamento sia entrato negli occhi.
- Cambiarsi i vestiti se sopra vi è finito del liquido di raffreddamento.

Condizione

Il motore è freddo.

Il radiatore è pieno.

Operazione preliminare

- Collocare la motocicletta in posizione verticale su una superficie piana.

Operazione principale

- Controllare il livello del liquido di raffreddamento nel vaso d'espansione.

Il livello del liquido di raffreddamento deve trovarsi tra i contrassegni **MIN** e **MAX**.

- » Se il livello del liquido di raffreddamento nel vaso d'espansione non corrisponde al valore prescritto, ma non è del tutto assente:
 - Rimuovere il tappo del vaso d'espansione.
 - Immettere il liquido di raffreddamento fino a raggiungere un livello compreso tra **MIN** e **MAX**.

Liquido di raffreddamento (📖 Pag. 135)

- Montare il tappo del vaso d'espansione.
- » Se nel vaso d'espansione non è presente del liquido di raffreddamento:
 - Controllare la tenuta del sistema di raffreddamento. 🛠️

**Info**

Non mettere in funzione la motocicletta!

- Rabboccare/spurgare il sistema di raffreddamento. 🛠️ (📖 Pag. 106)



17.4 Scarico del liquido di raffreddamento ↴



Avvertenza

Rischio di scottatura Durante il funzionamento della motocicletta il liquido di raffreddamento raggiunge temperature estremamente elevate e si trova sotto pressione.

- Non aprire il radiatore, i flessibili del radiatore né altri componenti del sistema di raffreddamento quando il motore o il sistema di raffreddamento sono a temperatura di esercizio.
- Lasciare raffreddare il sistema di raffreddamento e il motore prima di aprire il radiatore, i flessibili del radiatore o altri componenti del sistema di raffreddamento.
- In caso di scottatura, immergere subito in acqua tiepida la parte interessata.



Avvertenza

Rischio di avvelenamento Il liquido di raffreddamento è dannoso per la salute.

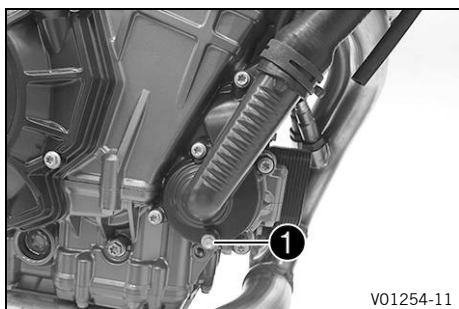
- Conservare il liquido di raffreddamento lontano dalla portata dei bambini.
- Evitare che il liquido di raffreddamento entri in contatto con la pelle, gli occhi o i vestiti.
- In caso di ingestione di liquido di raffreddamento, contattare subito un medico.
- In caso di contatto con la pelle, risciacquare subito la parte interessata con molta acqua.
- Sciacquare bene gli occhi con acqua e rivolgersi a un medico nel caso in cui del liquido di raffreddamento sia entrato negli occhi.
- Cambiarsi i vestiti se sopra vi è finito del liquido di raffreddamento.

Condizione

Il motore è freddo.

- Raddrizzare la motocicletta.
- Posizionare un recipiente adatto sotto il motore.
- Rimuovere la vite ❶ con l'anello di tenuta.
- Rimuovere il tappo del radiatore.
- Scaricare completamente il liquido di raffreddamento.
- Montare e serrare la vite ❶ con un nuovo anello di tenuta.

Nota



Vite di chiusura foro di scarico della pompa dell'acqua	EJOTALtracs® Plus 60x14	8 Nm	Loctite®243™
---	--------------------------------	------	---------------------

- Montare il tappo del radiatore.

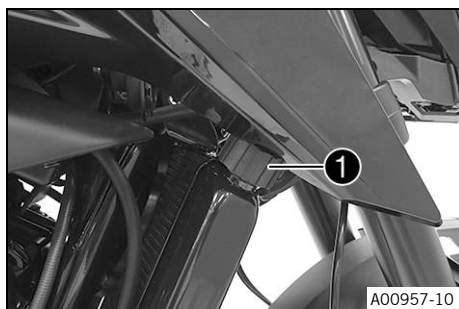
17.5 Rabbocco/spurgo del sistema di raffreddamento ↴



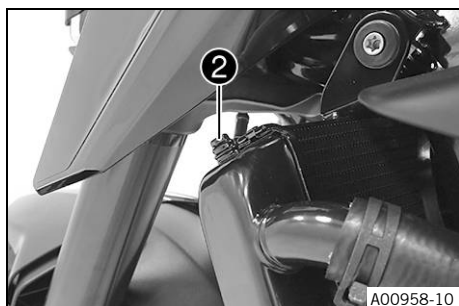
Avvertenza

Rischio di avvelenamento Il liquido di raffreddamento è dannoso per la salute.

- Conservare il liquido di raffreddamento lontano dalla portata dei bambini.
- Evitare che il liquido di raffreddamento entri in contatto con la pelle, gli occhi o i vestiti.
- In caso di ingestione di liquido di raffreddamento, contattare subito un medico.
- In caso di contatto con la pelle, risciacquare subito la parte interessata con molta acqua.
- Sciacquare bene gli occhi con acqua e rivolgersi a un medico nel caso in cui del liquido di raffreddamento sia entrato negli occhi.
- Cambiarsi i vestiti se sopra vi è finito del liquido di raffreddamento.



- Rimuovere il tappo del radiatore ❶.



- Rimuovere la vite di spurgo ❷.
- Inclinare leggermente verso destra il veicolo.
- Rabboccare il liquido di raffreddamento finché quest'ultimo non fuoriesce senza bollicine dall'apertura di sfiato; quindi montare subito la vite di spurgo ❷ e serrarla.

Liquido di raffreddamento	1,6 l	Liquido di raffreddamento (📖 Pag. 135)
---------------------------	-------	--

- Riempire completamente il radiatore con il liquido di raffreddamento. Montare il tappo del radiatore ❶.
- Posizionare il veicolo sul cavalletto laterale.
- Controllare il livello del liquido di raffreddamento nel vaso d'espansione. (📖 Pag. 105)



Pericolo

Rischio di avvelenamento I gas di scarico sono tossici e possono provocare perdita di coscienza e morte.

- A motore in funzione assicurare sempre una sufficiente aerazione.
- Utilizzare un sistema di aspirazione gas di scarico adeguato quando si avvia o si lascia in moto il motore in ambienti chiusi.

- Avviare e far riscaldare il motore finché le 5 barre dell'indicatore di temperatura non si illuminano.
- Spegnerne il motore e lasciarlo raffreddare.
- Una volta raffreddato, controllare nuovamente il livello del liquido nel radiatore ed eventualmente rabboccare il liquido di raffreddamento.
- Controllare il livello del liquido di raffreddamento nel vaso d'espansione. (📖 Pag. 105)



17.6 Sostituzione del liquido di raffreddamento



Avvertenza

Rischio di scottatura Durante il funzionamento della motocicletta il liquido di raffreddamento raggiunge temperature estremamente elevate e si trova sotto pressione.

- Non aprire il radiatore, i flessibili del radiatore né altri componenti del sistema di raffreddamento quando il motore o il sistema di raffreddamento sono a temperatura di esercizio.
- Lasciare raffreddare il sistema di raffreddamento e il motore prima di aprire il radiatore, i flessibili del radiatore o altri componenti del sistema di raffreddamento.
- In caso di scottatura, immergere subito in acqua tiepida la parte interessata.



Avvertenza

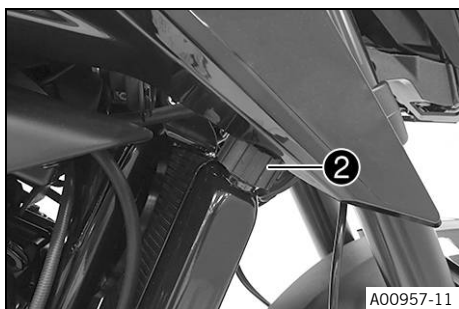
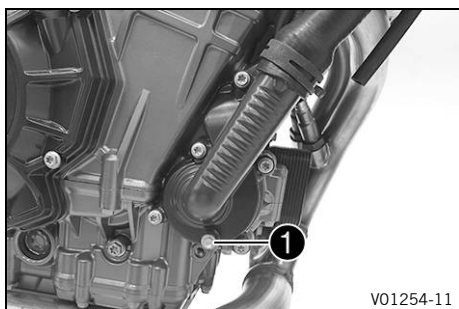
Rischio di avvelenamento Il liquido di raffreddamento è dannoso per la salute.

- Conservare il liquido di raffreddamento lontano dalla portata dei bambini.
- Evitare che il liquido di raffreddamento entri in contatto con la pelle, gli occhi o i vestiti.
- In caso di ingestione di liquido di raffreddamento, contattare subito un medico.
- In caso di contatto con la pelle, risciacquare subito la parte interessata con molta acqua.
- Sciacquare bene gli occhi con acqua e rivolgersi a un medico nel caso in cui del liquido di raffreddamento sia entrato negli occhi.
- Cambiarsi i vestiti se sopra vi è finito del liquido di raffreddamento.

Condizione

Il motore è freddo.

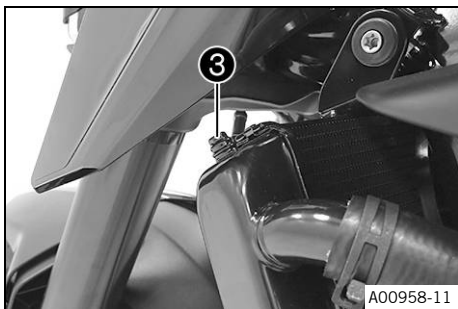
- Raddrizzare la motocicletta.
- Posizionare un recipiente adatto sotto il motore.
- Rimuovere la vite **1** con l'anello di tenuta.



- Rimuovere il tappo del radiatore **2**.
- Scaricare completamente il liquido di raffreddamento.
- Montare e serrare la vite **1** con un nuovo anello di tenuta.

Nota

Vite di chiusura foro di scarico della pompa dell'acqua	EJOTALtracs® Plus 60x14	8 Nm	Loctite®243™
---	--------------------------------	------	---------------------



- Rimuovere la vite di spurgo ③.
- Inclinare leggermente verso destra il veicolo.
- Rabboccare il liquido di raffreddamento finché quest'ultimo non fuoriesce senza bollicine dall'apertura di sfiato; quindi montare subito la vite di spurgo ③ e serrarla.

Liquido di raffreddamento	1,6 l	Liquido di raffreddamento (📖 Pag. 135)
---------------------------	-------	--

- Riempire completamente il radiatore con il liquido di raffreddamento. Montare il tappo del radiatore ②.
- Posizionare il veicolo sul cavalletto laterale.



Pericolo

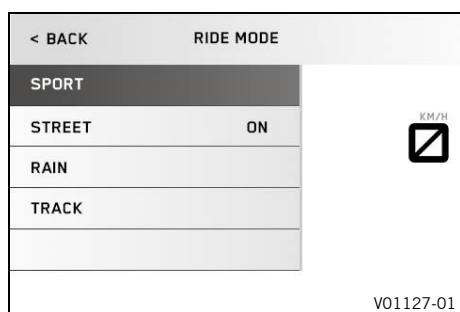
Rischio di avvelenamento I gas di scarico sono tossici e possono provocare perdita di coscienza e morte.

- A motore in funzione assicurare sempre una sufficiente aerazione.
- Utilizzare un sistema di aspirazione gas di scarico adeguato quando si avvia o si lascia in moto il motore in ambienti chiusi.

- Avviare e far riscaldare il motore finché le 5 barre dell'indicatore di temperatura non si illuminano.
- Spegnerne il motore e lasciarlo raffreddare.
- Una volta raffreddato, controllare nuovamente il liquido nel radiatore e nella vaschetta ed eventualmente rabboccare il liquido di raffreddamento.



18.1 Ride Mode



Stati possibili

- **SPORT** – Potenza omologata con risposta estremamente diretta, il controllo della trazione della motocicletta consente uno slittamento maggiore della ruota posteriore.
- **STREET** – Potenza omologata con risposta equilibrata, il controllo della trazione della motocicletta consente uno slittamento normale della ruota posteriore.
- **RAIN** – Potenza omologata con risposta morbida per una migliore guidabilità, il controllo di trazione della motocicletta consente uno slittamento minore della ruota posteriore.
- **TRACK** (opzionale) – Impostazione con potenza omologata e risposta estremamente diretta. Il controllo della trazione della motocicletta e la curva caratteristica della risposta dell'acceleratore possono essere impostati in modo personalizzato.

All'interno del menu **Ride Mode** è possibile selezionare diversi assetti per il veicolo. Si può scegliere tra **SPORT**, **STREET**, **RAIN** e **TRACK** (opzionale).

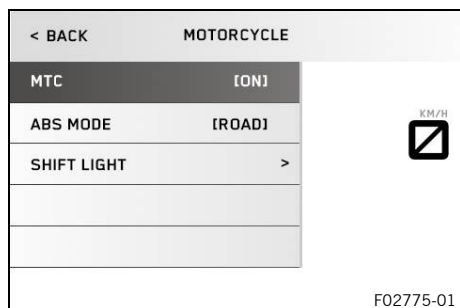
Sul display viene visualizzata l'ultima modalità di marcia selezionata.

La modalità di marcia può essere cambiata anche durante la marcia con manopola dell'acceleratore chiusa.

i Info

La selezione della modalità di marcia non influisce sull'ABS.

18.2 Controllo trazione della motocicletta (MTC)





In caso di perdita di trazione della ruota posteriore, il controllo trazione della motocicletta (MTC) riduce la coppia del motore.

i Info

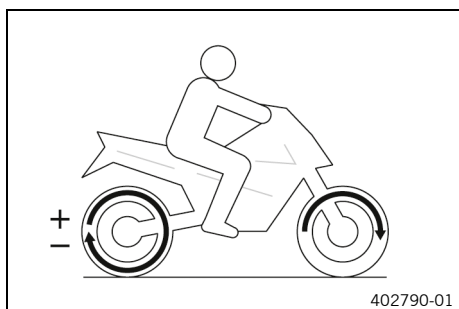
Quando il controllo di trazione della motocicletta è disinserito, la ruota posteriore può slittare in caso di forte accelerazione o su fondi con poca aderenza - pericolo di caduta. All'inserimento dell'accensione il controllo di trazione della motocicletta torna a essere attivo.

Nel quadro strumenti il controllo trazione della motocicletta viene gestito tramite il menu **Ride Mode** (☰ Pag. 110). Il controllo trazione della motocicletta può essere disinserito all'interno del menu **Motorcycle**.

i Info

Quando il controllo trazione della motocicletta è in funzione, la spia del controllo trazione TC  lampeggia. Quando il controllo trazione della motocicletta è disattivato, la spia di controllo TC  è accesa.

18.3 Regolazione dello slittamento (opzionale)



Il dispositivo del controllo dello slittamento della ruota è una funzione del controllo della trazione della motocicletta.

La regolazione dello slittamento consente di tarare il controllo trazione della motocicletta su nove livelli, in modo da impostare la curva caratteristica desiderata.

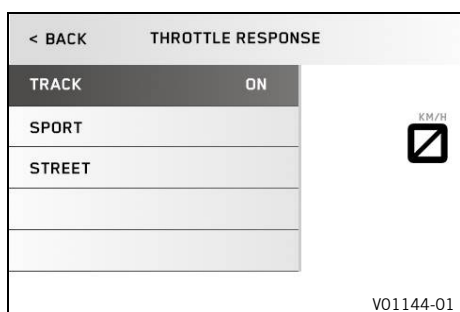
Il livello 1 consente il massimo slittamento della ruota posteriore, mentre il livello 9 il minor slittamento possibile.

Il dispositivo del controllo dello slittamento può essere impostato durante la marcia, a menu chiuso, con il tasto **UP** o **DOWN**.

i **Info**

Il dispositivo del controllo dello slittamento della ruota è disponibile solo con modalità di marcia **TRACK** (opzionale).

18.4 Throttle response (opzionale)



Stati possibili

- TRACK – Risposta estremamente diretta
- SPORT – Risposta molto diretta.
- STREET – Risposta equilibrata.

All'interno del menu **Throttle response** è possibile adattare la curva caratteristica dell'accelerazione.

La voce **Throttle response** può essere impostata anche durante la marcia con manopola dell'acceleratore chiusa.

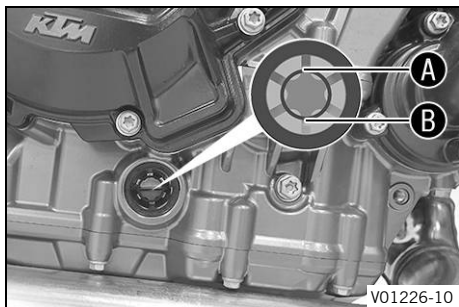
i **Info**

Throttle response è disponibile solo in modalità di marcia **TRACK** (opzionale).

19.1 Controllo del livello dell'olio motore

i Info

Il livello dell'olio motore deve essere controllato a motore caldo.



- Collocare la motocicletta in posizione verticale su una superficie piana.
- Controllare il livello dell'olio motore.

i Info

Dopo aver spento il motore, attendere un minuto prima di eseguire i controlli.

L'olio motore deve essere a un livello compreso tra la tacca **A** e la tacca **B** del vetro spia.

- » Se il livello dell'olio motore si trova al di sotto della marcatura **B**:
 - Rabboccare l'olio motore. (📖 Pag. 114)
- » Se il livello dell'olio motore si trova sopra la marcatura **A**:
 - Correggere il livello dell'olio motore.

19.2 Sostituzione dell'olio motore e del filtro dell'olio, pulizia delle unità filtranti



Avvertenza

Rischio di scottatura Durante il funzionamento della motocicletta, l'olio del motore e l'olio del cambio raggiungono temperature molto alte.

- Indossare indumenti e guanti protettivi adatti.
- In caso di scottatura, immergere subito in acqua tiepida la parte interessata.



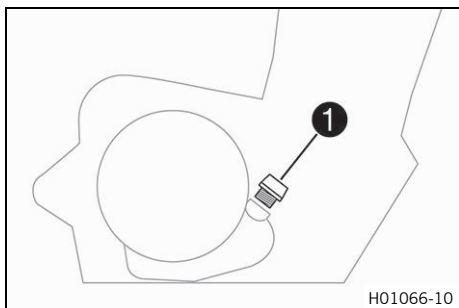
Nota

Pericolo di inquinamento ambientale I rifiuti inquinanti provocano danni all'ambiente.

- Smaltire oli, grassi, filtri, carburanti, detergenti, liquidi freni, ecc. correttamente e secondo le disposizioni vigenti.

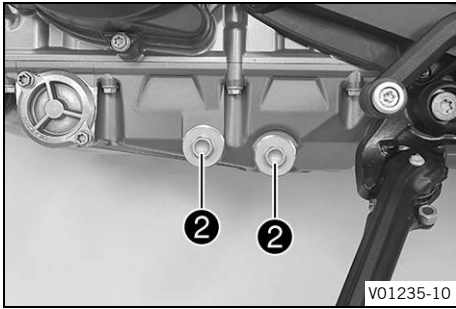
i Info

Scaricare l'olio motore a motore caldo.

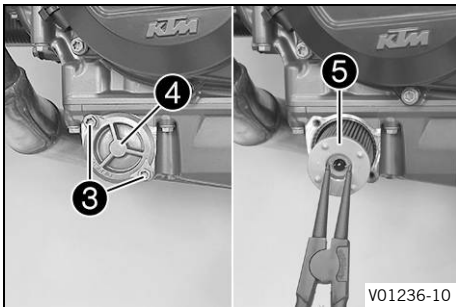


Operazione principale

- Parcheggiare la motocicletta su una superficie piana, appoggiandola sul cavalletto laterale.
- Posizionare un recipiente adatto sotto il motore.
- Rimuovere la vite di riempimento dell'olio **1** con l'O-ring sul coperchio frizione.



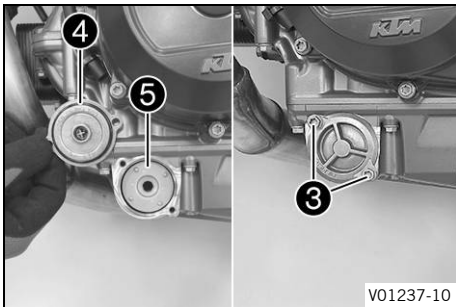
- Rimuovere le viti di scarico olio **2** con i magneti, gli O-ring e le unità filtranti.



- Rimuovere le viti **3**. Rimuovere il coperchio del filtro dell'olio **4** con l'O-ring.
- Estrarre il filtro **5** dal corpo del filtro dell'olio.

Pinza anello di sicurezza (51012011000)

- Scaricare completamente l'olio motore.
- Pulire accuratamente i componenti e le superfici di tenuta.



- Montare un filtro dell'olio nuovo **5**.

i Info

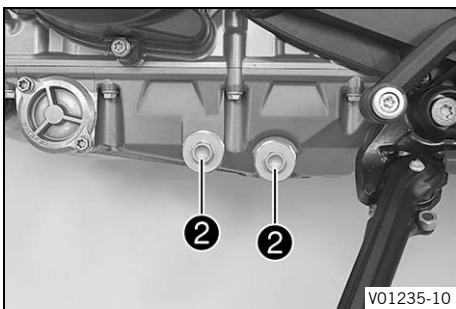
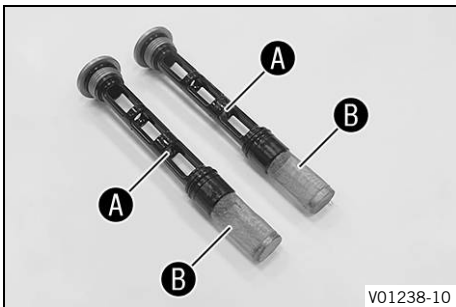
Inserire il filtro dell'olio solo a mano senza utilizzare attrezzi.

- Lubrificare l'O-ring del coperchio del filtro dell'olio. Posizionare il coperchio del filtro dell'olio **4**.
- Montare e serrare le viti **3**.

Nota

Vite coperchio filtro olio	M5	6 Nm
----------------------------	----	------

- Pulire a fondo i magneti **A** e le unità filtranti **B** delle viti di scarico olio.



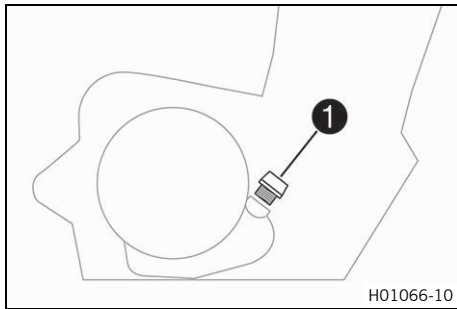
- Montare e serrare le viti di scarico olio **2** con i magneti e i nuovi anelli di tenuta.

Nota

Vite di chiusura dell'unità filtrante	M20x1,5	20 Nm
---------------------------------------	---------	-------

- Riempire l'olio motore dal coperchio della frizione.

Olio motore	2,9 l	Olio motore (SAE 10W/50) (Pag. 136)
-------------	-------	-------------------------------------



- Montare la vite di riempimento olio **1** con l'O-ring e serrarla.



Pericolo

Rischio di avvelenamento I gas di scarico sono tossici e possono provocare perdita di coscienza e morte.

- A motore in funzione assicurare sempre una sufficiente aerazione.
- Utilizzare un sistema di aspirazione gas di scarico adeguato quando si avvia o si lascia in moto il motore in ambienti chiusi.

- Avviare il motore e controllare la tenuta ermetica.

Operazione conclusiva

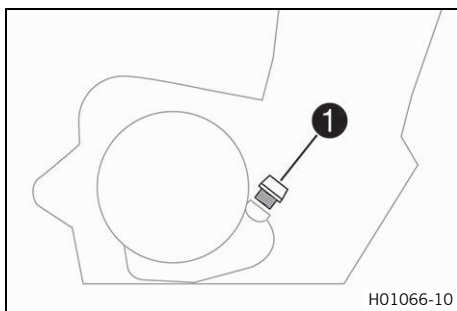
- Controllare il livello dell'olio motore. (📖 Pag. 112)

19.3 Rabbocco dell'olio motore



Info

L'olio motore, se in quantità insufficiente o di scarsa qualità, comporta l'usura precoce del motore.



Operazione principale

- Rimuovere la vite di riempimento olio **1** con l'O-ring e introdurre olio motore.
- Riempire con olio motore fino a metà del vetro spia.

olio motore (SAE 10W/50) (📖 Pag. 136)



Info

Per una prestazione ottimale dell'olio motore non si consiglia di mischiare tra loro oli di tipo diverso. KTM consiglia di effettuare, se necessario, un cambio d'olio.

- Montare la vite di riempimento olio **1** con l'O-ring e serrarla.



Pericolo

Rischio di avvelenamento I gas di scarico sono tossici e possono provocare perdita di coscienza e morte.

- A motore in funzione assicurare sempre una sufficiente aerazione.
- Utilizzare un sistema di aspirazione gas di scarico adeguato quando si avvia o si lascia in moto il motore in ambienti chiusi.

- Avviare il motore e controllare la tenuta ermetica.

Operazione conclusiva

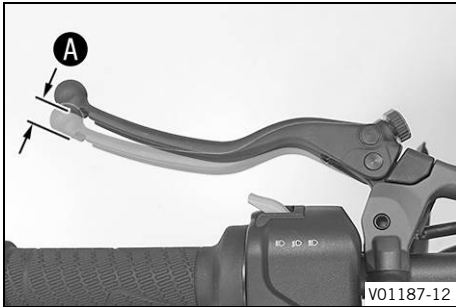
- Controllare il livello dell'olio motore. (📖 Pag. 112)

19.4 Controllo della corsa a vuoto della leva della frizione

Nota bene

Danni alla frizione Se sulla leva della frizione non c'è la corsa a vuoto, la frizione inizia a slittare.

- Controllare sempre la corsa a vuoto della leva della frizione prima di utilizzare la motocicletta.
- Se necessario, regolare la corsa a vuoto della leva della frizione al valore prescritto.



- Controllare la scorrevolezza della leva della frizione.
- Raddrizzare il manubrio.
- Tirare la leva della frizione fino a percepire una certa resistenza e determinare la corsa a vuoto **A**.

Corsa a vuoto della leva della frizione A	5 mm
--	------

- » Se la corsa a vuoto sulla leva della frizione non corrisponde al valore prescritto:
 - Regolare la corsa a vuoto della leva della frizione. ↗
(Pag. 115)

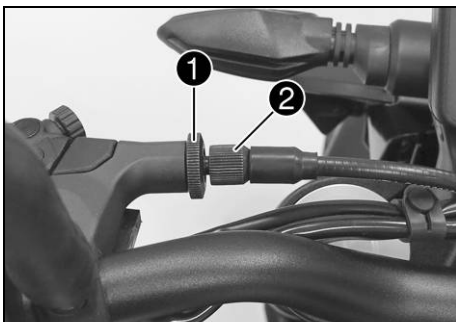
- Muovere il manubrio a destra e sinistra per l'intero raggio di sterzata.

La corsa a vuoto sulla leva della frizione non deve cambiare.

- » Se la corsa a vuoto sulla leva della frizione cambia:
 - Controllare la disposizione del cavo della frizione.



19.5 Regolazione della corsa a vuoto della leva della frizione ↗

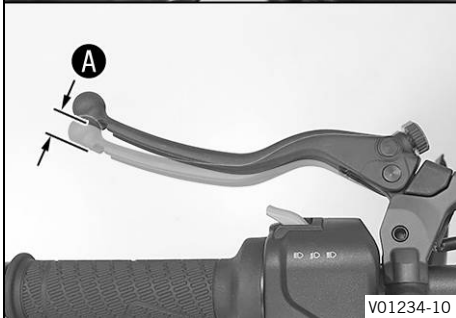


- Raddrizzare il manubrio.
- Allentare il controdado **1**.
- Regolare la corsa a vuoto **A** con la vite di regolazione **2**.

Nota

Corsa a vuoto della leva della frizione A	5 mm
--	------

- Serrare il controdado **1**.



20.1 Pulizia della motocicletta

Nota

Danni materiali Un utilizzo errato dell'idropulitrice danneggia o distrugge i componenti.

La forte pressione del getto fa penetrare l'acqua nei componenti elettrici, nei connettori, nei cavi flessibili, nei cuscinetti, ecc.

Una pressione eccessiva provoca anomalie e danneggia i componenti.

- Non orientare il getto d'acqua direttamente sui componenti elettrici, sui connettori, sui cavi flessibili o sui cuscinetti.
- Mantenere una distanza minima tra l'ugello dell'idropulitrice e i componenti.

Distanza minima

60 cm



Nota

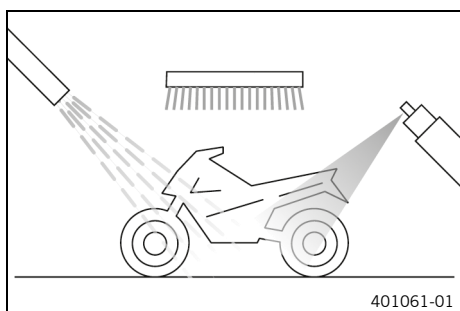
Pericolo di inquinamento ambientale I rifiuti inquinanti provocano danni all'ambiente.

- Smaltire oli, grassi, filtri, carburanti, detergenti, liquidi freni, ecc. correttamente e secondo le disposizioni vigenti.



Info

Pulire con regolarità la motocicletta, al fine di conservarne il più a lungo possibile il valore e l'aspetto. Durante la pulizia evitare l'esposizione diretta della motocicletta ai raggi solari.



- Chiudere l'impianto di scarico, in modo da evitare che dentro vi penetri dell'acqua.
- Rimuovere precedentemente lo sporco grossolano con un getto d'acqua delicato.
- Spruzzare sui punti più sporchi un comune detergente per motociclette e pulire con un pennello.

Detergente per motociclette (📖 Pag. 137)



Info

Utilizzare una spugna morbida e acqua calda miscelata a un comune detergente per motociclette. Non applicare mai il detergente per motociclette sul veicolo asciutto: prima lavare sempre con dell'acqua. Se il veicolo è stato utilizzato su strade cosparse di sale antigelo, effettuare la pulizia con dell'acqua fredda. L'acqua calda accentuerebbe l'azione del sale.

- Una volta lavata a fondo la motocicletta con un getto d'acqua delicato, farla asciugare bene.
- Rimuovere il tappo dell'impianto di scarico.



Avvertenza

Rischio di incidente Umidità e sporco danneggiano l'impianto frenante.

- Frenare più volte con cautela per asciugare le pastiglie e i dischi del freno e per rimuovere lo sporco.

- Terminata la pulizia guidare per un breve tratto, finché il motore raggiunge la temperatura d'esercizio.



Info

Con il calore, l'acqua evapora anche nei punti del motore e dell'impianto frenante meno accessibili.

- Quando la motocicletta si sarà raffreddata, lubrificare tutte le sedi di scorrimento e di supporto.
- Pulire la catena. (📖 Pag. 70)
- Trattare con anticorrosivo i componenti metallici nudi (a eccezione dei dischi del freno e dell'impianto di scarico).

Sostanze protettive per vernici, metallo e gomma (📖 Pag. 137)

- Trattare tutti i componenti verniciati con un prodotto specifico non aggressivo.

Perfect Finish e lucidante a specchio per vernici (📖 Pag. 137)



Info

Alla consegna non lucidare i componenti in plastica opachi, altrimenti si compromette gravemente la qualità dei materiali.

- Trattare tutti i componenti in plastica e quelli verniciati a polvere con detergenti o prodotti non aggressivi specifici per la cura del veicolo.

Detergenti speciali per vernici brillanti e opache, superfici in metallo e in plastica (📖 Pag. 137)

- Lubrificare il blocchetto di avviamento e bloccasterzo.

Olio universale spray (📖 Pag. 137)

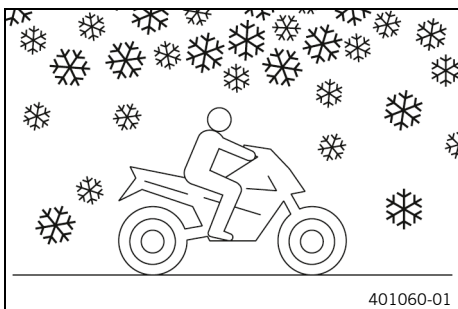
20.2 Interventi di controllo e manutenzione ordinaria per l'uso invernale



Info

Se la motocicletta viene utilizzata anche in inverno, tenere conto del sale che viene sparso sulle strade. Prendere quindi i necessari provvedimenti per contrastare l'aggressività di tale prodotto.

Dopo aver percorso strade cosparse di sale antigelo, pulire con cura il veicolo con acqua fredda e farlo asciugare bene. L'acqua calda accentuerebbe l'azione del sale.



- Pulire la motocicletta. (📖 Pag. 116)
- Pulire l'impianto frenante.



Info

Dopo **OGNI** corsa su strade cosparse di sale antigelo, pulire accuratamente con acqua fredda le pinze e le pastiglie del freno (una volta raffreddate e dopo averle smontate) e farle asciugare bene.

Dopo aver percorso strade cosparse di sale antigelo, pulire con cura la motocicletta con acqua fredda e farla asciugare bene.

- Trattare il motore, il forcellone e tutti gli altri componenti zincati o lucidi (ad eccezione dei dischi del freno) con un anticorrosivo a base di cera.

**Info**

L'anticorrosivo non deve raggiungere i dischi del freno, in quanto ridurrebbe fortemente l'effetto frenante.

- Pulire la catena. (📖 Pag. 70)

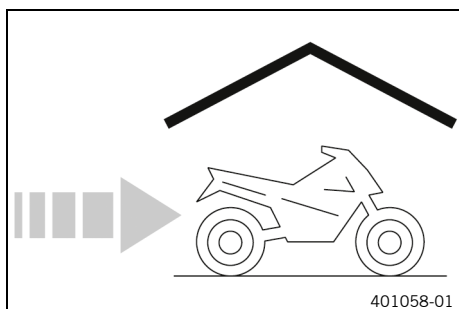


21.1 Rimessaggio

i Info

Se si desidera mettere a riposo la motocicletta per un periodo prolungato, è necessario effettuare o far eseguire i seguenti interventi.

Prima della messa a riposo della motocicletta, controllare il funzionamento e l'usura di tutti i componenti. Se sono necessari interventi di manutenzione, riparazione o modifica, questi andrebbero eseguiti durante il periodo di inattività della motocicletta (minor carico di lavoro per le officine). In tal modo è possibile evitare lunghi tempi di attesa nelle officine a inizio stagione.



- In occasione dell'ultimo rifornimento prima di mettere a riposo la motocicletta, aggiungere dell'additivo al carburante.

Additivo carburante (📖 Pag. 137)

- Fare rifornimento di carburante. (📖 Pag. 61)

i Suggerimento

Riempire completamente il serbatoio del carburante secondo quanto prescritto, utilizzando un carburante con il minor contenuto possibile di etanolo.

- Pulire la motocicletta. (📖 Pag. 116)
- Sostituire l'olio motore e il filtro dell'olio, pulire le unità filtranti. 🛠️ (📖 Pag. 112)
- Controllare l'antigelo e il livello del liquido di raffreddamento. (📖 Pag. 103)
- Controllare la pressione pneumatici. (📖 Pag. 89)
- Smontare la batteria da 12 V. 🛠️ (📖 Pag. 91)
- Mettere in ricarica la batteria da 12 V. 🛠️ (📖 Pag. 93)

Nota

Temperatura di stoccaggio della batteria da 12 V lontano da fonti di irradiazione solare diretta	0 ... 35 °C
--	-------------

- Parcheggiare il veicolo in un luogo asciutto, non soggetto a forti variazioni di temperatura.

i Info

KTM consiglia di sollevare la motocicletta.

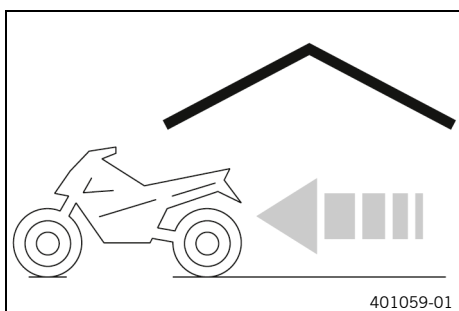
- Sollevare la motocicletta tramite il cavalletto alzamato posteriore. (📖 Pag. 66)
- Sollevare la motocicletta tramite il cavalletto alzamato anteriore. (📖 Pag. 66)
- Coprire la motocicletta con una coperta o un telo traspirante.

i Info

Non utilizzare in nessun caso materiali impermeabili all'aria, poiché l'umidità non può fuoriuscire, con conseguente formazione di corrosione.

È vivamente sconsigliato mettere in moto per breve tempo il motore della motocicletta messa a riposo. Dal momento che il motore non ha modo di scaldarsi a sufficienza, il vapore acqueo generato dal processo di combustione si condensa e fa arrugginire le valvole e l'impianto di scarico.

21.2 Messa in uso dopo il rimessaggio



- Rimuovere la motocicletta dal cavalletto alzamoto anteriore. (📖 Pag. 67)
- Rimuovere la motocicletta dal cavalletto alzamoto posteriore. (📖 Pag. 66)
- Mettere in ricarica la batteria da 12 V. 🔌 (📖 Pag. 93)
- Montare la batteria da 12 V. 🔌 (📖 Pag. 92)
- Regolare data e ora.
- Prima di ogni messa in uso effettuare gli interventi di controllo e manutenzione ordinaria. (📖 Pag. 51)
- Effettuare un giro di prova.

Errore	Possibile causa	Intervento
Premendo il pulsante di avviamento il motore non gira	Errore procedura avvio	– Eseguire le fasi della procedura di avviamento. (📖 Pag. 51)
	Batteria da 12 V scarica	– Mettere in ricarica la batteria da 12 V. 🛠️ (📖 Pag. 93) – Controllare la corrente a riposo. 🛠️
	Fusibile 1, 2 o 3 bruciato	– Sostituire i fusibili delle singole utenze elettriche. (📖 Pag. 97)
	Fusibile principale bruciato	– Sostituire il fusibile principale. (📖 Pag. 95)
	Assenza del collegamento di massa	– Controllare il collegamento di massa.
Il motore gira solo se la leva della frizione è innestata	È inserita una marcia	– Portare il cambio in posizione di folle.
	È inserita una marcia e il cavalletto laterale è aperto	– Portare il cambio in posizione di folle.
Il motore gira, ma non si mette in moto	Errore procedura avvio	– Eseguire le fasi della procedura di avviamento. (📖 Pag. 51)
	Fusibile 3 bruciato	– Sostituire i fusibili delle singole utenze elettriche. (📖 Pag. 97)
	Raccordo ad attacco rapido non collegato	– Collegare il raccordo ad attacco rapido.
	Malfunzionamento nell'iniezione elettronica del carburante	– Leggere la memoria errori con il tester diagnosi KTM. 🛠️
	Manopola dell'acceleratore azionata durante la procedura di avviamento	– All'avviamento NON dare gas. – Eseguire le fasi della procedura di avviamento. (📖 Pag. 51)
La potenza erogata dal motore è insufficiente	Filtro dell'aria molto sporco	– Smontare il filtro dell'aria. 🛠️ – Montare il filtro dell'aria. 🛠️
	Filtro del carburante molto sporco	– Controllare la pressione del carburante. 🛠️
	Malfunzionamento nell'iniezione elettronica del carburante	– Leggere la memoria errori con il tester diagnosi KTM. 🛠️
Il motore si surriscalda	Scarso livello del liquido di raffreddamento nel circuito	– Controllare la tenuta del sistema di raffreddamento. – Controllare il livello del liquido di raffreddamento nel vaso d'espansione. (📖 Pag. 105)
	Le lamelle del radiatore sono molto sporche	– Pulire le lamelle del radiatore.
	Formazione di schiuma nel sistema di raffreddamento	– Scaricare il liquido di raffreddamento. 🛠️ (📖 Pag. 106) – Rabboccare/spurgare il sistema di raffreddamento. 🛠️ (📖 Pag. 106)
	Tubo flessibile del radiatore piegato o rotto	– Sostituire il tubo flessibile del radiatore. 🛠️
	Termostato difettoso	– Controllare il termostato. 🛠️
	Fusibile 4 bruciato	– Sostituire i fusibili delle singole utenze elettriche. (📖 Pag. 97)
	Sistema ventola del radiatore difettoso	– Controllare il sistema ventola del radiatore. 🛠️

Errore	Possibile causa	Intervento
La spia di malfunzionamento si accende/inizia a lampeggiare	Malfunzionamento nell'iniezione elettronica del carburante	– Leggere la memoria errori con il tester diagnosi KTM. 🛠️
La spia del minimo N non si accende quando il cambio è in posizione di folle	Sensore marce non programmato	– Leggere la memoria errori con il tester diagnosi KTM. 🛠️
Il motore si spegne durante la guida	Mancanza di carburante	– Fare rifornimento di carburante. (📖 Pag. 61)
	Fusibile 1, 2 o 3 bruciato	– Sostituire i fusibili delle singole utenze elettriche. (📖 Pag. 97)
La spia dell'ABS si accende	Fusibile ABS bruciato	– Sostituire i fusibili ABS. (📖 Pag. 96)
	Marcata differenza tra il numero di giri della ruota anteriore e quello della ruota posteriore	– Fermarsi, disinserire l'accensione, riavviare il motore.
	Malfunzionamento dell'ABS	– Leggere la memoria errori attraverso il tester diagnosi KTM. 🛠️
Consumo elevato di olio	Tubo di sfiato motore strozzato	– Sistemare il tubo di sfiato in modo che non si formino pieghe, eventualmente sostituirlo.
	Eccessivo livello dell'olio motore	– Controllare il livello dell'olio motore. (📖 Pag. 112)
	Olio motore troppo fluido (viscosità)	– Sostituire l'olio motore e il filtro dell'olio, pulire le unità filtranti. 🛠️ (📖 Pag. 112)
Faro e luce di posizione non funzionano	Fusibile 6 bruciato	– Sostituire i fusibili delle singole utenze elettriche. (📖 Pag. 97)
Gli indicatori di direzione, la luce di stop e l'avvisatore acustico non funzionano	Fusibile 5 bruciato	– Sostituire i fusibili delle singole utenze elettriche. (📖 Pag. 97)
L'ora non viene visualizzata oppure è errata	Fusibile 1 bruciato	– Sostituire i fusibili delle singole utenze elettriche. (📖 Pag. 97) – Regolare data e ora.
Batteria da 12 V scarica	Accensione non disinserita durante lo spegnimento del veicolo	– Mettere in ricarica la batteria da 12 V. 🛠️ (📖 Pag. 93)
	L'alternatore non carica la batteria da 12 V	– Controllare la tensione di carica. 🛠️ – Controllare la corrente a riposo. 🛠️
Il quadro strumenti non visualizza nulla sul display	Fusibile 1 o 2 bruciato	– Sostituire i fusibili delle singole utenze elettriche. (📖 Pag. 97) – Regolare data e ora.

23.1 Motore

Tipo motore	Motore a 4 tempi a 2 cilindri in linea, raffreddato a liquido
Cilindrata	799 cm ³
Corsa	65,7 mm
Alesaggio	88,0 mm
Rapporto di compressione	12,7:1
Distribuzione	DOHC, 4 valvole per cilindro comandate tramite bilanciere a dito, azionamento mediante catena
Diametro valvola aspirazione	36 mm
Diametro valvola scarico	29 mm
Gioco valvole a freddo	
Aspirazione a: 20 °C	0,10 ... 0,15 mm
Scarico a: 20 °C	0,15 ... 0,20 mm
Supporto dell'albero motore	Cuscinetto radente
Cuscinetto di biella	Cuscinetto radente
Boccola del piede di biella	Boccola cuscinetto
Pistone	Lega leggera, fucinato
Segmenti pistone	1 segmento compressione, 1 segmento leggermente smussato, 1 anello di lubrificazione con molla
Lubrificazione del motore	Lubrificazione a circolazione forzata con 2 pompe trocoidali
Rapporto di trasmissione primario	39:75
Frizione	Frizione antisaltellamento in bagno d'olio/azionata meccanicamente
Trasmissione	Cambio a 6 marce, innesto frontale
Rapporto di trasmissione	
1 ^a marcia	13:37
2 ^a marcia	17:34
3 ^a marcia	20:31
4 ^a marcia	22:28
5 ^a marcia	24:26
6 ^a marcia	23:22
Alimentazione	Iniezione di carburante elettronica
Impianto d'accensione	Impianto d'accensione statico completamente elettronico con messa in fase digitale dell'accensione
Alternatore	12 V, 400 W
Candela	NGK LMAR9AI-10
Distanza elettrodi della candela	1,0 mm
Raffreddamento	Raffreddamento a liquido, a riciclo mediante la pompa dell'acqua
Numero di giri al minimo	1.600 ± 50 giri/min
Ausilio per l'avviamento	Motorino d'avviamento elettrico

23.2 Coppie di serraggio motore

Vite bocchettone di spurgo	EJOTALtracs® M6x12	8 Nm	Loctite®243™
Vite di chiusura foro di scarico della pompa dell'acqua	EJOTALtracs®Plus 60x14	8 Nm	Loctite®243™
Fascetta stringitubo flangia di aspirazione	M4	2,5 Nm	
Getto spurgo motore	M5	2 Nm	
Restanti viti del motore	M5	6 Nm	
Ugelli dell'olio sulla testa cilindro	M5	2 Nm	
Ugello dell'olio per il raffreddamento del pistone	M5	2 Nm	
Vite coperchio filtro olio	M5	6 Nm	
Vite copertura assiale bilanciere a dito	M5	6 Nm	Loctite®243™
Vite fissaggio albero di equilibratura	M5	5 Nm	Loctite®243™
Vite involucro del termostato	M5	6 Nm	Loctite®243™
Vite piastrina desmodromico del cambio	M5	6 Nm	Loctite®243™
Vite piatto spingidisco	M5	3 Nm	Loctite®243™
Vite sensore albero di comando cambio	M5	6 Nm	Loctite®243™
Vite sensore angolo di rotazione della forcella	M5	6 Nm	Loctite®243™
Vite sensore marce	M5	5 Nm	Loctite®243™
Vite sensore numero di giri albero motore	M5	6 Nm	Loctite®243™
Dado cavo motorino d'avviamento elettrico	M6	5 Nm	
Restanti viti del motore	M6	10 Nm	
Vite anello ruota libera	M6	14 Nm	Loctite®243™
Vite binario di guida superiore	M6	8 Nm	Loctite®243™
Vite bobina di accensione	M6	8 Nm	
Vite carter motore	M6x30	12 Nm	
Vite carter motore	M6x60	12 Nm	
Vite coperchio del generatore	M6x30	10 Nm	
Vite coperchio dell'alternatore	M6x35	10 Nm	
Vite coperchio frizione	M6	10 Nm	
Vite coperchio pompa dell'acqua	M6	10 Nm	Loctite®243™
Vite coperchio pompa olio	M6	10 Nm	Loctite®243™

Vite coperchio valvole	M6	10 Nm	
Vite coppa dell'olio	M6x30	10 Nm	
Vite coppa dell'olio	M6x35	10 Nm	
Vite dispositivo selettore marce	M6	10 Nm	Loctite®243™
Vite girante pompa dell'acqua	M6	10 Nm	Loctite®243™
Vite leva del cambio	M6	14 Nm	Loctite®243™
Vite leva di disinnesto della frizione	M6	10 Nm	Loctite®243™
Vite leva selettore	M6	10 Nm	Loctite®243™
Vite molla frizione	M6	8 Nm	
Vite motorino d'avviamento elettrico	M6	10 Nm	
Vite piastrina albero comando cambio	M6	10 Nm	Loctite®243™
Vite piastrina cavo della frizione	M6	10 Nm	Loctite®243™
Vite ponte cuscinetti albero a camme	M6	10 Nm	
Vite portacuscinetto albero primario	M6	10 Nm	Loctite®243™
Vite pozzetto della catena di distribuzione	M6	10 Nm	
Vite scambiatore di calore acqua-olio	M6	10 Nm	Loctite®243™
Vite statore	M6	10 Nm	Loctite®243™
Vite testa cilindro	M6	10 Nm	
Vite unità pompa olio	M6	10 Nm	
Dado flangia dello scarico	M8	15 Nm	Pasta al rame
Prigioniero flangia dello scarico	M8	15 Nm	Loctite®243™
Restanti viti del motore	M8	20 Nm	
Tappo a vite vite di bloccaggio	M8	15 Nm	
Ugello dell'olio per la lubrificazione della frizione	M8	5 Nm	Loctite®243™
Vite barra tenditrice	M8	15 Nm	Loctite®243™
Vite carter motore	M8x45	25 Nm	Supporto vite ingrassato
Vite carter motore	M8x55	25 Nm	Supporto vite ingrassato
Vite carter motore	M8x65	25 Nm	Supporto vite ingrassato

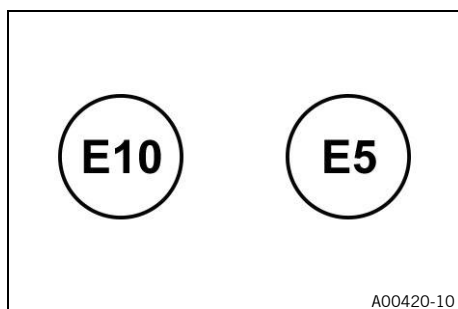
Vite carter motore	M8x90	25 Nm Supporto vite ingrassato
Vite ingranaggio intermedio della pompa dell'olio	M8	15 Nm Loctite®243™
Vite cuscinetto di biella	M8x0,75	1° stadio 5 Nm 2° stadio 15 Nm 3° stadio 90° Supporto vite e filettatura oliati
Candela	M10	11 Nm
Pressostato olio	M10x1	10 Nm
Tappo a vite dell'asse bilanciare a dito	M10x1	8 Nm
Vite di chiusura ponte cuscinetti	M10x1	12 Nm Loctite®243™
Vite sbloccaggio per tenditore catena distribuzione	M10x1	8 Nm
Sensore temperatura liquido di raffreddamento	M10x1,25	10 Nm
Vite testa cilindro	M10x1,25	Sequenza di serraggio: Osservare la sequenza di serraggio. 1° stadio 5 Nm 2° stadio 15 Nm 3° stadio 90° 4° stadio 90° Supporto vite ingrassato/filettatura oliata
Vite di chiusura scarico dell'olio testa cilindro	M12x1,5	15 Nm
Vite rotore	M12x1,5	90 Nm Filettatura ingrassata
Vite di chiusura camicia d'acqua	M16x1,5	20 Nm Loctite®243™
Dado mozzetto della frizione	M20x1,5	135 Nm
Dado pignone	M20x1,5	120 Nm Loctite®243™
Vite di chiusura dell'unità filtrante	M20x1,5	20 Nm
Tappo a vite del coperchio dell'alternatore	M24x1,5	8 Nm
Tappo di chiusura tenditore catena distribuzione	M24x1,5	25 Nm

23.3 Quantitativi
23.3.1 Olio motore

Olio motore	2,9 l	Olio motore (SAE 10W/50) (📖 Pag. 136)
-------------	-------	--

23.3.2 Liquido di raffreddamento

Liquido di raffreddamento	1,6 l	Liquido di raffreddamento (📖 Pag. 135)
---------------------------	-------	---

23.3.3 Carburante


Osservare la dicitura sulle pompe di benzina UE.

Capacità serbatoio carburante, ca.	14 l	Carburante benzina super senza piombo (ROZ 95) (📖 Pag. 135)
------------------------------------	------	---

23.4 Telaio

Telaio	Telaio a traliccio composto da tubi di acciaio in cromo molibdeno, verniciato in polvere	
Forcella	WP Suspension APEX 3043	
Ammortizzatore	WP Suspension APEX 3146	
Escursione (Opzione: Telaio standard)		
anteriore	140 mm	
posteriore	140 mm	
Escursione (Opzione: telaio ribassato)		
anteriore	113 mm	
posteriore	123 mm	
Impianto frenante		
anteriore	Freno a doppio disco con pinze fisse con attacco radiale a 4 pistoncini, dischi flottanti	
posteriore	Freno a disco con pinza a 1 pistoncino, flottante	
Diametro dei dischi del freno		
Anteriore	300 mm	
Posteriore	240 mm	
Limite di usura dei dischi del freno		
Anteriore	4,5 mm	
Posteriore	4,5 mm	
Pressione pneumatici senza passeggero		
anteriore	2,3 bar	

posteriore	2,5 bar
Pressione pneumatici con passeggero / a carico massimo	
Anteriore	2,3 bar
Posteriore	2,6 bar
Rapporto di trasmissione secondario	16:45
Catena	5/8 x 1/4" (520) anello a X
Inclinazione canotto sterzo	65,7°
Interasse	1.481 ± 15 mm
Altezza sella senza carico (Opzione: Telaio standard)	825 mm
Altezza sella senza carico (Opzione: telaio ribassato)	800 mm
Altezza libera senza carico (Opzione: Telaio standard)	200 mm
Altezza libera senza carico (Opzione: telaio ribassato)	161 mm
Peso senza carburante ca.	165 kg
Carico massimo ammesso sull'assale anteriore	160 kg
Carico massimo ammesso sull'assale posteriore	270 kg
Peso totale massimo ammesso	430 kg

23.5 Impianto elettrico

Batteria da 12 V	HTZ12A-BS	Voltaggio della batteria: 12 V Capacità nominale: 10 Ah Non richiede manutenzione
Fusibile	75011088010	10 A
Fusibile	75011088015	15 A
Fusibile	75011088025	25 A
Fusibile	58011109130	30 A
Luce anabbagliante/abbagliante	LED	
Luce di marcia diurna/luce di posizione	LED	
Illuminazione del quadro strumenti e spie di controllo	LED	
Indicatore di direzione	LED	
Luce di stop / fanalino posteriore	LED	
Luce targa	LED	

23.6 Pneumatici

Pneumatico anteriore	Pneumatico posteriore
120/70 ZR 17 M/C (58W) TL (J) MAXXIS Supermaxx ST	180/55 ZR 17 M/C (73W) TL (G) MAXXIS Supermaxx ST
<p>Gli pneumatici indicati rappresentano uno dei possibili tipi di pneumatici di serie. Contattare un concessionario autorizzato o un rivenditore specializzato di pneumatici qualificato per eventuali produttori alternativi. Attenersi rigorosamente alle norme di omologazione valide a livello locale e alle rispettive specifiche tecniche. Per maggiori informazioni consultare la sezione relativa all'assistenza, all'indirizzo: KTM.COM</p>	

23.7 Forcella

Codice articolo della forcella	05.58.6R.26	
Forcella	WP Suspension APEX 3043	
Indice di carico molle		
Medio (standard)	6,0 ... 9,0 N/mm	
Lunghezza della forcella estesa	765 mm	
Lunghezza della molla con bussola/e di precarico	367 mm	
Olio per ciascun stelo della forcella	470 ± 5 ml	Olio per forcelle (SAE 4) (48601166S1) (📖 Pag. 136)

23.8 Ammortizzatore

Codice articolo dell'ammortizzatore	01.58.4R.26	
Ammortizzatore	WP Suspension APEX 3146	
Precarico molla		
Standard	5 clic	
Lunghezza del monoammortizzatore esteso	387 mm	
Lunghezza della molla	185 mm	
Indice di carico molle		
Morbido (comfort)	115 ... 140 N/mm	
Medio (standard)	130 ... 160 N/mm	
Duro (sport)	145 ... 180 N/mm	
Olio ammortizzatore		Olio ammortizzatore (SAE 2,5) (50180751S1) (📖 Pag. 135)

23.9 Coppie di serraggio del telaio

Fascetta stringitubo corpo farfallato	-	2,8 Nm
Fascetta stringitubo tubo flessibile del radiatore	-	2,2 Nm
Vite faro	EJOTPT® K50x14	3 Nm
Viti restanti telaio	EJOTPT® K45x12	1 Nm
Viti restanti telaio	EJOTPT® K50x12	1 Nm
Viti restanti telaio	EJOTPT® K50x14	1 Nm
Viti restanti telaio	EJOTPT® K50x16	2 Nm
Viti restanti telaio	EJOTPT® K50x18	2 Nm
Dadi restanti telaio	M4	3 Nm
Vite manopola fissa sinistra	M4	3 Nm
Viti restanti telaio	M4	3 Nm
Dadi restanti telaio	M5	5 Nm
Vite carena	M5	3 Nm
Vite cassa filtro	M5	3 Nm
Vite cilindro d'appoggio	M5	4 Nm
Vite encoder livello carburante	M5	3 Nm

Loctite®243™

Vite interruttore combinato destra	M5	5 Nm	
Vite interruttore combinato sinistra	M5	2 Nm	
Vite lamiera termoisolante	M5	5 Nm	Loctite®243™
Vite manopola dell'acceleratore	M5	3,5 Nm	
Vite mascherina portafaro	M5	5 Nm	Loctite®243™
Vite portatarga	M5	3 Nm	
Vite protezione del pignone	M5	5 Nm	Loctite®243™
Vite quadro strumenti	M5	4 Nm	
Vite rivestimento del serbatoio del carburante	M5	3 Nm	
Vite sensore cavalletto laterale	M5	2 Nm	Loctite®243™
Vite serbatoio di compensazione del freno ruota posteriore	M5	5 Nm	Loctite®243™
Vite sottocoda	M5	3 Nm	
Vite supporto mascherina	M5	3 Nm	
Viti restanti telaio	M5	5 Nm	
Dadi restanti telaio	M6	10 Nm	
Dado asta di comando	M6	6 Nm	
Dado asta di comando	M6Sx	6 Nm	
Dado asta di spinta pedale del freno	M6	6 Nm	
Dado cavo sul motorino d'avviamento elettrico	M6	5 Nm	
Dado leva del freno anteriore	M6	Applicare la coppia di serraggio sul dado. 10 Nm	
Vite asta di comando	M6	10 Nm	Loctite®243™
Vite blocchetto di avviamento (vite monouso)	M6	Serrare finché la testa non si stacca.	Loctite®243™
Vite cavo di massa su motorino d'avviamento elettrico	M6	10 Nm	
Vite cavo di massa su telaio	M6	6 Nm	
Vite fascetta collettore	M6	8 Nm	
Vite fascetta silenziatore terminale	M6	8 Nm	
Vite giunto sferico dell'asta di spinta sulla pompa freno posteriore	M6	10 Nm	Loctite®243™
Vite gruppo della leva del freno anteriore	M6	5 Nm	
Vite gruppo della leva della frizione	M6	5 Nm	
Vite piolino della leva del cambio	M6	10 Nm	Loctite®243™

Vite piolino pedale del freno	M6	10 Nm	Loctite®243™
Vite polo della batteria	M6x12	4,5 Nm	
Vite polo della batteria	M6x20	4,5 Nm	
Vite pompa freno posteriore	M6	10 Nm	Loctite®243™
Vite portatarga	M6	10 Nm	Loctite®243™
Vite rinvio sull'albero di comando del cambio	M6	10 Nm	Loctite®243™
Vite rotelle serbatoio carburante	M6	10 Nm	Loctite®243™
Vite sede radiatore inferiore	M6	5 Nm	
Vite sella del pilota	M6	10 Nm	Loctite®243™
Vite sensore numero di giri ruota	M6	6 Nm	
Vite serratura sella	M6	8 Nm	Loctite® 222™
Vite spoiler serbatoio del carburante	M6	3 Nm	
Vite staffa di ritegno batteria	M6	4,5 Nm	
Vite supporto a magnete su cavalletto laterale	M6	2 Nm	Loctite®243™
Vite supporto filtro a carboni attivi	M6	6 Nm	
Vite unità di misura inerziale	M6	5 Nm	
Viti restanti telaio	M6	10 Nm	
Dadi restanti telaio	M8	25 Nm	
Dado collettore su testa cilindro	M8	Serrare uniformemente i dadi. Non piegare la piastrina. 20 Nm	Pasta al rame
Dado vite della corona dentata	M8	35 Nm	Loctite®2701™
Perno pinza del freno posteriore	M8	22 Nm	
Vite ammortizzatore di sterzo sul supporto	M8	8 Nm	Loctite®243™
Vite ammortizzatore di sterzo sulla piastra della forcella	M8	8 Nm	Loctite®243™
Vite disco freno anteriore	M8	28 Nm	Loctite®2701™
Vite disco freno posteriore	M8	28 Nm	Loctite®2701™
Vite fissaggio silenziatore terminale	M8	15 Nm	
Vite irrigidimento telaio posteriore	M8	25 Nm	Loctite®243™
Vite lamierino di fissaggio molla su supporto cavalletto laterale	M8	15 Nm	Loctite®2701™
Vite leva del cambio	M8	25 Nm	Loctite®2701™

Vite maniglia	M8x50	25 Nm	Loctite®243™
Vite morsetto manubrio	M8	20 Nm	
Vite mozzo perno ruota anteriore	M8	15 Nm	
Vite pedale del freno	M8	25 Nm	Loctite®2701™
Vite perno di sterzo	M8	20 Nm	Loctite®243™
Vite piastra inferiore della forcella	M8	12 Nm	
Vite piastra superiore della forcella	M8	15 Nm	
Vite presilenziatore sul telaio	M8	25 Nm	Loctite®243™
Vite supporto di collegamento piastra motore	M8	25 Nm	Loctite®243™
Vite supporto pedana posteriore	M8x25	25 Nm	Loctite®243™
Vite supporto pedana posteriore	M8x40	25 Nm	Loctite®243™
Vite supporto sella del passeggero	M8	25 Nm	Loctite®243™
Vite supporto silenziatore terminale	M8x25	25 Nm	Loctite®243™
Vite supporto silenziatore terminale	M8x40	25 Nm	Loctite®243™
Vite supporto silenziatore terminale	M8x45	25 Nm	Loctite®243™
Vite supporto silenziatore terminale	M8x60	25 Nm	Loctite®243™
Vite traversa	M8x18	25 Nm	Loctite®243™
Vite traversa nella parte posteriore	M8x35	25 Nm	Loctite®243™
Viti restanti telaio	M8	25 Nm	
Dadi restanti telaio	M10	45 Nm	
Vite cavalletto laterale	M10	35 Nm	Loctite®243™
Vite sede manubrio	M10	45 Nm	Loctite®243™
Vite supporto cavalletto laterale	M10	45 Nm	Loctite®243™
Vite supporto motore	M10	45 Nm	Loctite®243™
Vite supporto pedana anteriore	M10x65	45 Nm	Loctite®243™
Vite supporto pedana anteriore	M10x80	45 Nm	Loctite®243™
Vite telaietto posteriore	M10	50 Nm	Loctite®243™
Viti restanti telaio	M10	45 Nm	

Vite cava tubazione del freno	M10x1	25 Nm	
Vite pinza freno anteriore	M10x1,25	45 Nm	Loctite®243™
Vite ammortizzatore inferiore	M12	80 Nm	Loctite®2701™
Vite ammortizzatore superiore	M12	80 Nm	Loctite®2701™
Vite perno forcellone	M12	100 Nm	
Sonda lambda	M18x1,5	50 Nm	
Vite canotto di sterzo	M20x1,5	18 Nm	
Vite di regolazione forcellone	M20Sxx1,5	10 Nm	
Dado perno ruota posteriore	M25x1,5	90 Nm	Filettatura e superficie d'appoggio del perno ruota ingrassate
Vite perno ruota anteriore	M25x1,5	45 Nm	Filettatura ingrassata

24.1 Dichiarazioni di conformità

i Info

Il numero di funzioni e dotazioni dipende dal modello e, in alcuni casi, non comprende tutti gli impianti radio indicati e non copre tutti i campi di impiego.

Con la presente, **COBO SpA** dichiara che l'impianto radio **BT-ROUTER** è conforme alle direttive pertinenti. Il testo completo della dichiarazione di conformità è disponibile al seguente indirizzo Internet.

Sito web della certificazione: <http://www.ktm.com/btrouter>

Con la presente, **KTM AG** dichiara che l'impianto radio **Immo641** è conforme alle direttive pertinenti. Il testo completo della dichiarazione di conformità è disponibile al seguente indirizzo Internet.


Sito web della certificazione: <http://www.ktm.com/immo641>

Con la presente, **Schrader Electronics Ltd** dichiara che l'impianto radio **Tyre Pressure Monitoring System** è conforme alle direttive pertinenti. Il testo completo della dichiarazione di conformità è disponibile al seguente indirizzo Internet.


Sito web della certificazione: <http://www.ktm.com/tpms>


24.2 Dichiarazioni di conformità specifiche del paese

Immo641



MCMC
CIDF18000141






CNC COMISIÓN NACIONAL DE COMUNICACIONES
H-21170

Complies with
IMDA Standards
N2035-18


ictQATAR
Type Approval reg. No.:
CRA/SA/2018/R-7050

RTIKTM18-0315, KTM, Minda Immo641
La operación de este equipo está sujeta a las siguientes dos condiciones: (1) es posible que este equipo o dispositivo no cause interferencia perjudicial y (2) este equipo o dispositivo debe aceptar cualquier interferencia, incluyendo la que pueda causar su operación no deseada.



R-R-KTM-MindaImmo641

Company Name: KTM AG
Equipment Name: Immobilizer System
Model Name: Minda Immo641
Manufactured Date:
Manufacturer / Country: Minda Corporation Limited / India



UA.TR.109


Israel 51-65016

מרביר זה פטור מרישיון הפעלה אלוותי.
המרביר אסור לשימוש למתן שירות לצד ג'.
אסור להחליף אננטת המכשיר המקוריית.
אסור לעשות במכשיר כל שינוי טכני.

"This product does not need an Israeli wireless operation license.
It is forbidden to use this product for service to third party.
It is forbidden to replace the original antenna
It is forbidden to make any technical change in this product."

This product contains radio equipment (125 kHz transmitter) which is conform with the regulations for communications equipment (extremely low-power radio station) specified in article 6, paragraph 1 of the Radio Law Enforcement Regulations.

AGREE PAR L'ANRT MAROC
Numéro d'agrément: MR 16565 ANRT 2018
Date d'agrément: 15/05/2018



ANATEL
Agência Nacional de Telecomunicações
03469-18-11400

"Este equipamento opera em caráter secundário, isto é, não tem direito a proteção contra interferência prejudicial, mesmo de estações do mesmo tipo, e não pode causar interferência a sistemas operando em caráter primário."

F03629-01

Carburante benzina super senza piombo (ROZ 95)**Norma / classificazione**

- DIN EN 228 (ROZ 95)

Nota

- Utilizzare solo carburante super senza piombo conforme alla norma indicata o equivalente.
- Una percentuale di etanolo inferiore al 10% (carburante E10) non è da considerarsi problematica.

**Info**

Non utilizzare carburanti a base di metanolo (ad es. M15, M85, M100) o con una percentuale di etanolo superiore al 10% (ad es. E15, E25, E85, E100).

Liquido di raffreddamento**Nota**

- Utilizzare solo liquido di raffreddamento di alta qualità, senza silicati, con additivo anticorrosivo per motori in alluminio. Se di bassa qualità e di tipo non idoneo, l'antigelo può causare corrosione, formazione di depositi e schiuma.
- Non utilizzare acqua pura, poiché solo il liquido di raffreddamento è in grado di soddisfare requisiti quali protezione anticorrosione e funzione lubrificante.
- Utilizzare solo liquido di raffreddamento conforme ai requisiti indicati (vedi i dati riportati sul serbatoio) e in possesso delle proprietà corrispondenti.

Protezione antigelo fino a minimo	-25 °C
-----------------------------------	--------

Il rapporto di miscela deve essere adattato in base alla necessaria protezione antigelo. Utilizzare acqua distillata se il liquido di raffreddamento deve essere diluito.

Si consiglia l'utilizzo di liquido di raffreddamento premiscelato.

Leggere le indicazioni fornite dal produttore del liquido di raffreddamento in merito a protezione antigelo, diluizione e mescolabilità (compatibilità) con altri liquidi di raffreddamento.

Fornitore consigliato**MOTOREX®**

- COOLANT M3.0

Liquido freni DOT 4 / DOT 5.1**Norma / classificazione**

- DOT

Nota

- Impiegare solo un liquido freni conforme alla norma indicata (vedi i dati riportati sul serbatoio) e in possesso delle proprietà corrispondenti.

Fornitore consigliato**Castrol**

- REACT PERFORMANCE DOT 4

MOTOREX®

- Brake Fluid DOT 5.1

Olio ammortizzatore (SAE 2,5) (50180751S1)**Norma / classificazione**

- SAE (📖 Pag. 138) (SAE 2,5)

Nota

- Utilizzare solo oli conformi alle normative indicate (v. i dati riportati sul serbatoio) e aventi le proprietà corrispondenti.

olio motore (SAE 10W/50)

Norma / classificazione

- JASO T903 MA2 (📖 Pag. 138)
- SAE (📖 Pag. 138) (SAE 10W/50)

Nota

- Utilizzare solo oli motore conformi alle norme indicate (vedere i dati sul contenitore) e in possesso delle proprietà corrispondenti.

Olio motore completamente sintetico

Fornitore consigliato**MOTOREX®**

- Power Synt 4T

olio per forcelle (SAE 4) (48601166S1)

Norma / classificazione

- SAE (📖 Pag. 138) (SAE 4)

Nota

- Utilizzare solo oli conformi alle norme indicate (vedere i dati riportati sul serbatoio) e in possesso delle proprietà corrispondenti.

Additivo carburante

Fornitore consigliato
MOTOREX®
– Fuel Stabilizer

Detergente per catene

Fornitore consigliato
MOTOREX®
– Chain Clean

Detergente per motociclette

Fornitore consigliato
MOTOREX®
– Moto Clean

Detergenti speciali per vernici brillanti e opache, superfici in metallo e in plastica

Fornitore consigliato
MOTOREX®
– Quick Cleaner

Grasso a lunga durata

Fornitore consigliato
MOTOREX®
– Bike Grease 2000

Olio universale spray

Fornitore consigliato
MOTOREX®
– Joker 440 Synthetic

Perfect Finish e lucidante a specchio per vernici

Fornitore consigliato
MOTOREX®
– Moto Shine

Sostanze protettive per vernici, metallo e gomma

Fornitore consigliato
MOTOREX®
– Moto Protect

Spray per catene Street

Nota
Fornitore consigliato
MOTOREX®
– Chainlube Road Strong

SAE

Le classi di viscosità SAE sono state definite dalla Society of Automotive Engineers e servono per classificare gli oli in base alla relativa viscosità. La viscosità descrive solo una proprietà di un olio e non contiene alcuna indicazione sulla qualità.

JASO T903 MA2

Linee tecniche di sviluppo diverse hanno richiesto una norma specifica per le motociclette, ossia la norma **JASO T903 MA2**.

In precedenza per le motociclette venivano impiegati oli motore per autovetture, poiché non esisteva una norma specifica per le motociclette.

Mentre per i motori delle autovetture sono previsti lunghi intervalli tra un tagliando e l'altro, per i motori delle motociclette prevale il rendimento elevato a regimi motore elevati.

Nella maggior parte dei motori per motociclette il cambio e la frizione vengono lubrificati con lo stesso olio.

La norma **JASO T903 MA2** approfondisce questi requisiti specifici.



MTC	Controllo trazione della motocicletta (Motorcycle Traction Control)	Funzione supplementare della centralina motore che riduce la coppia del motore in caso di slittamento della ruota posteriore
-	KTM MY RIDE	Sistema per la comunicazione radio con cellulari e auricolari idonei per la telefonia e l'audio
-	Launch control	Funzione dell'elettronica del veicolo che consente di ottenere la miglior accelerazione possibile partendo da fermi
DRL	Luce di marcia diurna (Daytime Running Light)	Luce che incrementa la visibilità del veicolo di giorno ma che, a differenza della luce anabbagliante, non emette un fascio luminoso focalizzato e non illumina la sede stradale
-	Quickshifter +	Funzione dell'elettronica del motore per cambiare e scalare marcia senza attivare la frizione
MSR	Regolazione della coppia del motore in fase di rilascio	Funzione supplementare della centralina motore che, quando l'azione frenante del motore è troppo elevata, impedisce il bloccaggio della ruota posteriore attraverso una leggera apertura della valvole a farfalla
ABS	Sistema antibloccaggio	Sistema di sicurezza che impedisce il bloccaggio delle ruote in rettilineo senza intervento di forze laterali
OBD	Sistema diagnostico di bordo	Sistema del veicolo che controlla il parametro predefinito dell'elettronica del veicolo

29 ELENCO DELLE ABBREVIAZIONI

Ad es.	Ad esempio
ca.	Circa
cfr.	Confronta
Cod.	Codice
ecc.	Eccetera
event.	Eventualmente
N°	Numero
risp.	Rispettivamente
se nec.	Se necessario






30.1 Simboli rossi

I simboli rossi mostrano una condizione di errore che richiede un intervento immediato.

	La spia dell'immobilizer si accende/inizia a lampeggiare con luce rossa – Messaggio di stato o d'errore dell'antifurto.
	La spia di avvertimento della pressione dell'olio diventa rossa – La pressione dell'olio è troppo bassa. Fermarsi immediatamente nel rispetto del codice della strada e spegnere il motore.





30.2 Simboli gialli e arancioni

I simboli gialli e arancioni indicano una condizione di errore che richiede un intervento in tempi rapidi. Anche i dispositivi ausiliari attivi sono contrassegnati con simboli gialli o arancioni.

	La spia di malfunzionamento si accende di colore giallo – L'OBD ha rilevato un malfunzionamento nell'elettronica del veicolo. Fermarsi rispettando il codice della strada e mettersi in contatto con un'officina autorizzata KTM.
	La spia gialla dell'ABS si accende – Messaggio di stato o d'errore in relazione all'ABS.
	La spia gialla del controllo trazione TC si accende – L'unità MTC (📖 Pag. 110) non è attiva o è in fase di regolazione. La spia del controllo trazione TC si accende anche quando viene rilevato un malfunzionamento. Contattare un'officina autorizzata KTM. La spia del controllo trazione TC lampeggia quando l'unità MTC interviene attivamente o è attivo il Launch Control (📖 Pag. 53).
	La spia di controllo dell'impianto di regolazione della velocità (opzionale) diventa gialla – La funzione del sistema di regolazione della velocità è attiva, la regolazione della velocità no.
	La spia generale gialla è accesa – È stata rilevata un'indicazione o un'avvertenza per la sicurezza d'esercizio. Il messaggio viene visualizzato anche sul display.

30.3 Simboli verdi e blu

I simboli verdi e blu forniscono informazioni.

	La spia verde degli indicatori di direzione si accende e lampeggia a intermittenza – È stato inserito l'indicatore di direzione.
	La spia del minimo diventa verde – Il cambio è in posizione di folle.
	La spia di controllo dell'impianto di regolazione della velocità (opzionale) diventa verde – La funzione del sistema di regolazione della velocità è attiva, così come la regolazione della velocità.
	La spia di controllo della luce abbagliante diventa blu – La luce abbagliante è inserita.

A		D	
Abbigliamento protettivo	9	Dati tecnici	
ABS	75	Ammortizzatore	129
ACC1		Coppie di serraggio del telaio	129
Anteriore	102	Coppie di serraggio motore	124
Posteriore	102	Forcella	129
ACC2		Impianto elettrico	128
Anteriore	102	Motore	123-133
Posteriore	102	Pneumatici	128
Accessori tecnici	11	Quantitativi	127
Ambiente	9	Telaio	127
Ammortizzatore		Definizione del campo d'impiego	7
Prearico molla, regolazione	65	Diagnosi dei difetti	121-122
Antigelo		Dichiarazioni di conformità	134
Controllo	103	Specifiche del paese	134
B		Dischi del freno	
Bagaglio	49	Controllo	76
Batteria da 12 V		F	
Montaggio	92	Faro	
Ricarica	93	Luce di marcia diurna	91
Smontaggio	91	Profondità del fascio luminoso, regolazione	101
Bloccaggio delle pastiglie del freno		Regolazione, controllo	100
del freno ruota anteriore, controllo	78	Fermata	59
del freno ruota posteriore, controllo	81	Figure	11
Bloccasterzo	18	Filtro dell'olio	
Blocchetto di avviamento	18	Sostituzione	112
Borsa degli attrezzi	20	Frenata	58
C		Freni	58
Caricamento del veicolo	49	Fusibile	
Catena		Singole utenze elettriche, sostituzione	97
Controllo	73	Fusibile principale	
Controllo dell'imbrattamento	70	Sostituzione	95
Pulizia	70	Fusibili ABS	
Cavalletto laterale	21	Sostituzione	96
Codice articolo della forcella	15	G	
Codice articolo dell'ammortizzatore	15	Gambali della forcella	
Codice articolo dell'ammortizzatore di sterzo	15	delle cuffie parapolvere, pulizia	67
Controllo trazione della motocicletta	110	Garanzia del produttore	11
Copertura del supporto mascherina portafaro		Garanzia legale	11
Montaggio	100	Gommini di smorzamento del mozzo posteriore	
Smontaggio	99	Controllo	87
Corona dentata		Guasto	
Controllo	73	Traino	60
Corsa a vuoto della leva della frizione		Guida	54
Controllo	115	Accensione	52
Regolazione	115	Partenza con launch control (opzionale)	53
		I	
		Impianto frenante	75-81

Innesto marce	54	Rimozione dal cavalletto alzamoto anteriore ..	67
Interruttore combinato	16	Sollevamento tramite il cavalletto alzamoto	
Panoramica	16	anteriore	66
Interruttore di sicurezza	18	tramite cavalletto alzamoto posteriore, solleva-	
Interruttore indicatori di direzione	17	mento	66
Interruttore luci	17		
Interruttori		Motore	
sul manubrio a destra	18	Rodaggio	49
sul manubrio a sinistra	16	MSR	57
		MTC	110
L			
Launch control (opzionale)	53	N	
Leva del cambio	21	Numero di chiave	14
Posizione a riposo, controllo	46	Numero identificativo del veicolo	14
Posizione a riposo, regolazione	47	Numero motore	14
Leva del freno anteriore	16		
Posizione a riposo, regolazione	45	O	
Leva della frizione	16	Olio motore	
Posizione a riposo, regolazione	45	Rabbocco	114
Liquido di raffreddamento		Sostituzione	112
Scarico	106	P	
Liquido freni		Parcheggio	59
del freno ruota posteriore, rabbocco	80	Parti di ricambio	11
della ruota anteriore, rabbocco	77	Pastiglie del freno	
Livello del liquido di raffreddamento		del freno ruota anteriore, controllo	78
Controllo	103	del freno ruota posteriore, controllo	81
nel vaso d'espansione, controllo	105	Pedale del freno	21
Livello del liquido freni		Controllo della corsa a vuoto	79
della ruota anteriore, controllo	76	Posizione a riposo, regolazione	45
della ruota posteriore, controllo	79	Pignone	
Livello dell'olio motore		Controllo	73
Controllo	112	Poggiapiedi passeggero	20
M		Posizione del manubrio	44
Maniglia	20	Regolazione	44
Manopola dell'acceleratore	16	Presenza diagnosi	101
Manuale d'uso	9	Pressione dei pneumatici	
Manutenzione	11	Controllo	89
Mascherina portafaro con faro		Procedura di avviamento	51
Montaggio	98	Programma di manutenzione	63-64
Sgancio	98	Pulsante avvisatore acustico	17
Materiali ausiliari	11	Pulsante di avviamento	18
Materiali di consumo	11		
Messa in uso		Q	
Dopo il rimessaggio	120	Quadro strumenti	22-43
Interventi di controllo e manutenzione ordinaria		ABS Mode	39
prima di ogni messa in uso	51	Anti-wheelie mode (opzionale)	38
Note relative alla prima messa in uso	48	Attivazione e test	22
Motocicletta		Audio player	41
dal cavalletto alzamoto posteriore, rimozione ..	66	Avvertenze	23
Pulizia	116	Bluetooth®	31
		Clock/Date	33
		Consumption	32
		Contachilometri parziale	28

Display	25
Display TRACK (opzionale)	26
Distance	31
DRL	33
Extra functions	36
Favorites	28
General Info	30
Indicatore del livello di carburante	27
Indicatore luminoso di cambiata	26
Indicatore temperatura del liquido di raffreddamento	27
KTM MY RIDE	40
Language	33
Launch control (opzionale)	38
Menu	28
Modalità diurna-notturna	22
MTC	38
MTC + MSR (opzionale)	39
Ora	27
Pairing	40
Panoramica	22
Pressure	32
Quick Selector 1	35
Quick Selector 2	35
Quickshifter+ (opzionale)	39
Regolazione dello slittamento (opzionale)	111
Ride Mode	37, 110
Service	36
Set Favorites	36
Settings	30
Shift Light	40
Spie	23
Telefonia	42
Temp	32
Throttle response (opzionale)	111
TPMS warning	34
Track (opzionale)	37
Trip 1	29
Trip 2	29
Warnings	37
Quantitativo	
Carburante	62, 127
Liquido di raffreddamento	107, 109, 127
Olio motore	113, 127
Quickshifter+ (opzionale)	54
R	
Regolazione della coppia del motore in fase di rilascio	57
Regolazione dello slittamento (opzionale)	111
Regole di lavoro	9
Rifornimento	
Carburante	61
Rimessaggio	119-120
Ruota anteriore	
Montaggio	83
Smontaggio	82
Ruota posteriore	
Montaggio	86
Smontaggio	85
S	
Sella del passeggero	
Montaggio	68
Rimozione	68
Sella del pilota	
Montaggio	69
Rimozione	69
Serratura della sella	20
Servizio clienti	11
Sistema anti-bloccaggio	75
Sistema di raffreddamento	103
Rabbocco/spurgo	106
Spie	23
Spray antiforatura	
Utilizzo	90
Stato pneumatici	
Controllo	88
T	
Tappo del serbatoio del carburante	
Apertura	18
Chiusura	19
Targa dati	14
Tensione della catena	
Controllo	71
Regolazione	72
Traino	60
Trasporto	60
U	
Unità filtranti	
Pulizia	112
Uso conforme	7
Uso invernale	
Interventi di controllo e manutenzione ordinaria	117
Uso non conforme	7
Utilizzo sicuro	8
V	
Vista del veicolo	
Anteriore sinistra	12
Posteriore destra	13



3214778it

16.01.2023

